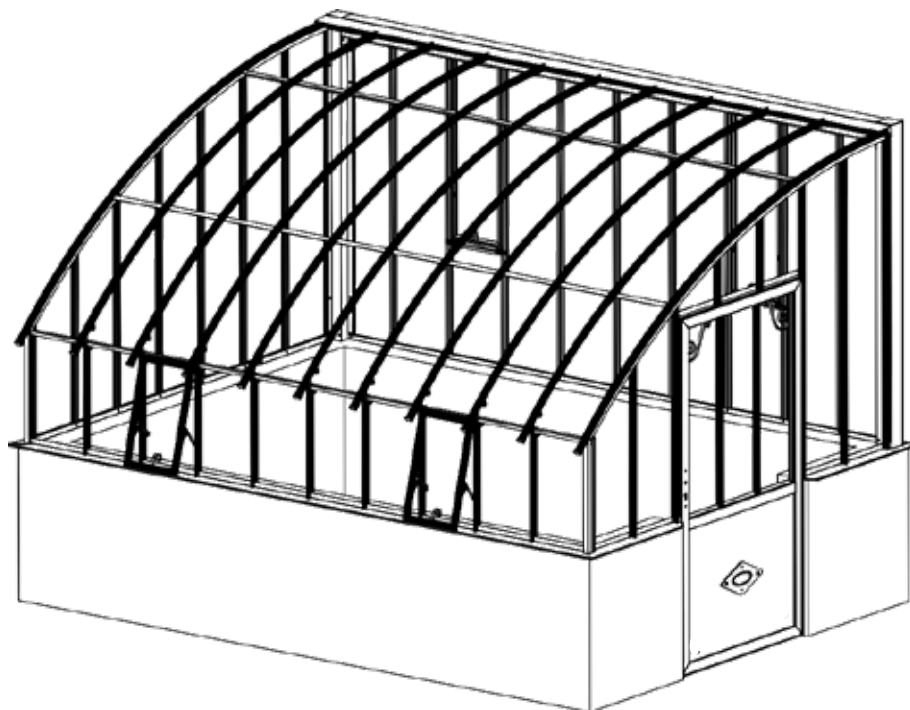


# SERRE VERSAILLES

LARGEUR 2,80 M

SUR MURET OU SUR EMBASE

HAUTEUR 40 OU 87 CM



*Créateur & Fabricant Français de serres depuis 1993*

# SOMMAIRE

• Recommandations .....	3-4
• Liste des composants .....	5
• Liste des profilés .....	6-7
• Plan de maçonnerie du muret .....	8
• Fixation de la structure sur le muret .....	9
• Fixation de la faîtière et de la tôle rejet d'eau .....	10
• Plan de maçonnerie du pourtour et de la dalle béton .....	11
• Assemblage de la structure avec embase .....	12
• Fixation de l'embase sur le pourtour ou la dalle béton .....	13
• Montage de la cornière de façade, des battées de façade et des volutes .....	15
• Montage des battées arrières .....	16
• Pose du joint sur les battées de toiture .....	17
• Montage des lucarnes arrières .....	18
• Montage des battées de toiture cintrées d'extrémités .....	19
• Montage des battées de toiture cintrées intérieures .....	20
• Montage des battées de pignon et de porte .....	21
• Montage des équerres et cornières de toiture, fixation du cadre supérieur de porte .....	22
• Montage des cornières de toiture .....	23
• Fixation des tendeurs .....	24
• Montage de la porte latérale .....	25
• Montage des lucarnes avants .....	26
• Pose du vitrage de parois .....	27
• Pose du vitrage de toiture .....	28
• Finitions de la serre .....	29
• Annexe 1 - Serrure, poignée et gâche de porte .....	30
• Annexe 2 - Compas et équerre de lucarne .....	31
• Option - Système d'ombrage .....	32

# RECOMMANDATIONS



## IMPORTANT

Merci de lire ces instructions attentivement avant de commencer le montage de la serre.

Merci de vous assurer que toutes les pièces mentionnées sur cette notice sont présentes dans le carton et de vérifier les quantités.

Merci de suivre les étapes dans l'ordre indiqué par la notice.

Ne soyez pas surpris d'apercevoir sur les profils aluminium qui n'ont pas de perçage liés au montage de petits perçages de Ø 3 mm. Il s'agit de perçages qui ont pour vocation de permettre à l'aide d'un fil acier de 3 mm l'accrochage en cabine de peinture.

## CONSEILS DE SÉCURITÉ

Veillez porter des gants, chaussures et lunettes de protection pour le montage de la serre.

Respectez les conseils de sécurité des outils que vous utilisez pour ce montage.

En cas d'intempéries (pluie, vent, orage, ...), ne montez pas votre serre.

La serre doit être montée par deux personnes.

La serre doit être positionnée et fixée sur un sol horizontal et plan.

Pour une serre sur muret : respectez les côtes extérieures et l'équerrage du muret (voir plan de maçonnerie).

Pour une serre adossée : respectez l'équerrage et l'aplomb du mur (voir plan de maçonnerie).

Les sachets plastiques et les petits composants sont à tenir hors de portée des enfants. Éloignez les enfants de la zone de montage.

L'aluminium est un métal conducteur d'électricité, tenez les profilés aluminium éloignés de toute source électrique.

Ne stockez aucun appareil produisant de la chaleur (barbecue, chalumeau, ...) dans la serre.

Vérifiez l'absence de réseaux (eau, électricité, gaz) sous l'emplacement de montage de la serre.

Attention, ne pas monter sur le toit : risque de chute et de blessures graves.

En cas de forte chute de neige : ne pas laisser la neige s'accumuler sur le toit.

## CONSEILS D'ENTRETIEN

Pour nettoyer votre serre, utilisez de l'eau claire savonneuse. N'utilisez surtout pas d'acétone, des nettoyeurs abrasifs ou autres détergents spéciaux pour nettoyer les panneaux.

**Ne pas nettoyer au nettoyeur haute pression afin de ne pas altérer la peinture.**

Graissez régulièrement les charnières, les compas et les serrures avec un gel adapté.

Resserez régulièrement les tendeurs de la toiture. Dégagez le toit de la neige et des feuilles.

## SERVICE CONSEILS CLIENTS ET INFOS

Site internet : [www.sav-doviris.com](http://www.sav-doviris.com)

# RECOMMANDATIONS

## ACCESSOIRES FOURNIS



Clés mixte & à pipe Ø 10



Embouts visseuse douille Ø 10 & cruciforme



Ventouse pour verres



Silicone translucide



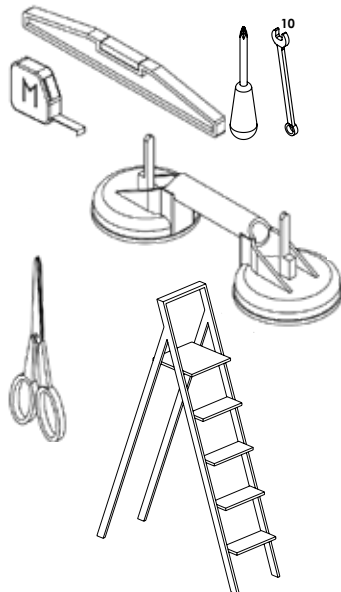
Gants



Thermomètre

## OUTILS NÉCESSAIRES

- Niveau
- Mètre
- Maillet
- Paire de ciseaux (pour couper les joints)
- Tournevis cruciforme
- Clé Ø 8 mm (pour palmette et logo)
- Clé Ø 10 mm
- Perceuse/visseuse
- Fils à plomb
- Équerre
- Escabeau



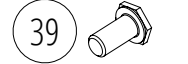
Ø 8 mm

## MONTAGE DES PROFILS DE VOTRE SERRE

Vis inox tête marteau M6x12



Vis inox tête hexagonale M6x12



Écrou frein inox à embase M6

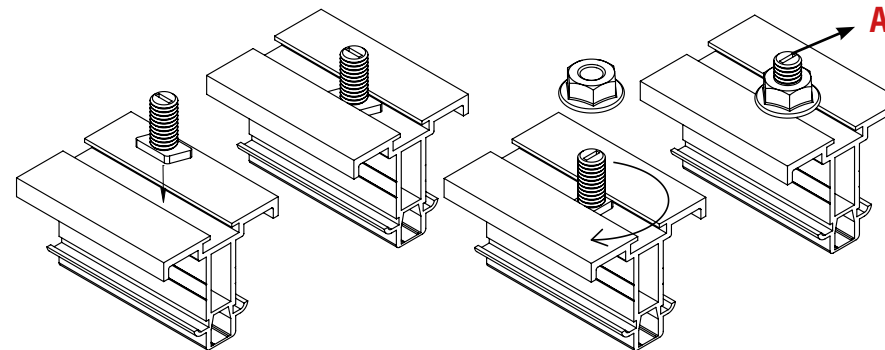


L'écrou frein inox M6 (41) et les vis inox (38 et 39) (tête marteau et tête hexagonal - 50 % de chaque) sont des composants fondamentaux du montage.

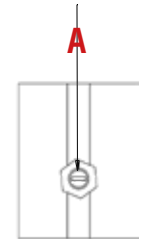
**Privilégier en début de montage au maximum les vis à tête hexagonale (39). Sur la notice, vous n'avez que la vis à tête marteau (38) de dessinée mais vous pouvez utiliser l'une ou l'autre quand (38/39) est indiqué.**

La vis à tête marteau s'insère à tout moment dans votre profil. Mais il convient de s'assurer qu'une fois vissée, la tête marteau est bien positionnée pour éviter qu'elle ne sorte pas du profil.

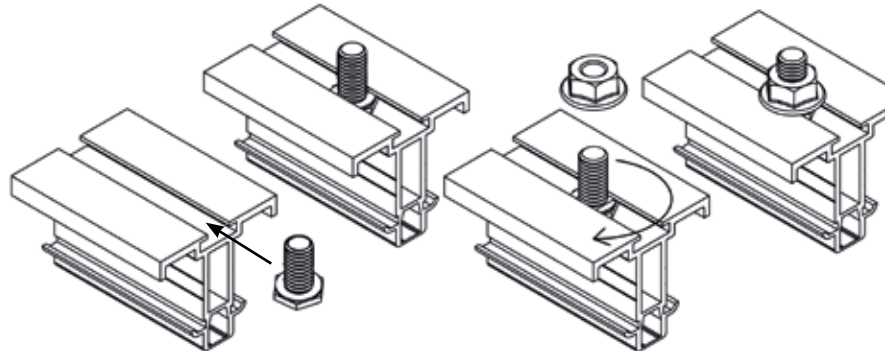
Il existe une fente à l'extrémité de la vis à tête marteau. Le positionnement perpendiculaire au profil de cette fente (schéma A) vous assure que la tête de la vis marteau est correctement positionnée.



empreinte horizontale






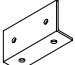
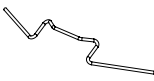
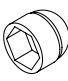

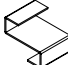

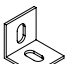



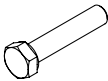
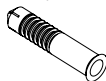

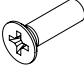
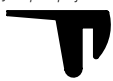

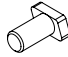





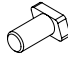
La vis à tête hexagonale (39) se glisse dans le profil et ne peut donc plus sortir du profil une fois le montage effectué.



# LISTE DES COMPOSANTS

Repère sur la notice

La référence 6 chiffres (exemple : 787911) permet l'identification du composant en cas d'échange entre vous et votre service client.

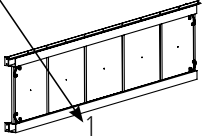
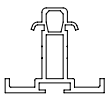


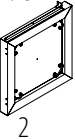
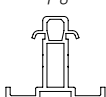

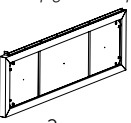
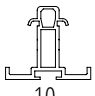


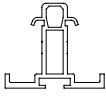
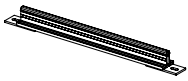
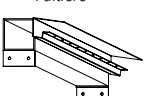
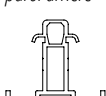







Détail composant	Référence	Détail composant	Référence	Détail composant	Référence
<i>Équerre support coin</i>  23	787911	<i>Bouchon plastique noir pour tube</i>  32	364412 100 x 100 x 2 mm	<i>Écrou à embase M6</i>  41	789280
<i>Équerre fixation au sol et mur</i>  24	364580	<i>Clips W de vitrage</i>  33	366419	<i>Cache écrou plastique noir M6</i>  42	365483
<i>Tôle de coin</i>  25	364356	<i>Crochets S de vitrage</i>  34	365373	<i>Vis autoforeuse TH 6,3 x 25,4</i>  43	365424
<i>Équerre de cornière</i>  26	364305	<i>Tendeur + câble</i>  35	365317	<i>Vis TF POZI M5x60</i>  44	365548
<i>Logo Lams</i>  27	794995	<i>Vis tête H A2 M6x20</i>  36	789300	<i>Cheville nylon 8x40mm</i>  45	365580
<i>Palmette</i>  28	364235	<i>Vis tête F Pozi M6x20</i>  37	365418	<i>Joint pour profil en T</i>  46	362808
<i>Rosace</i>  29	364224	<i>Vis tête marteau M6x12</i>  38	365401	<i>Vis autoforeuse tête bombée 4,2x16</i>  47	365426
<i>Vis tête H M5x8mm pour palmette, rosace et logo</i>  30	364408	<i>Vis tête hexagonale M6x12</i>  39	994778	<i>Cache de porte</i>  48	994886
<i>Cache écrou plastique noir M5</i>  31	787551	<i>Vis inox tête marteau M6x18</i>  40	365404		

Uniquement pour le modèle sur muret

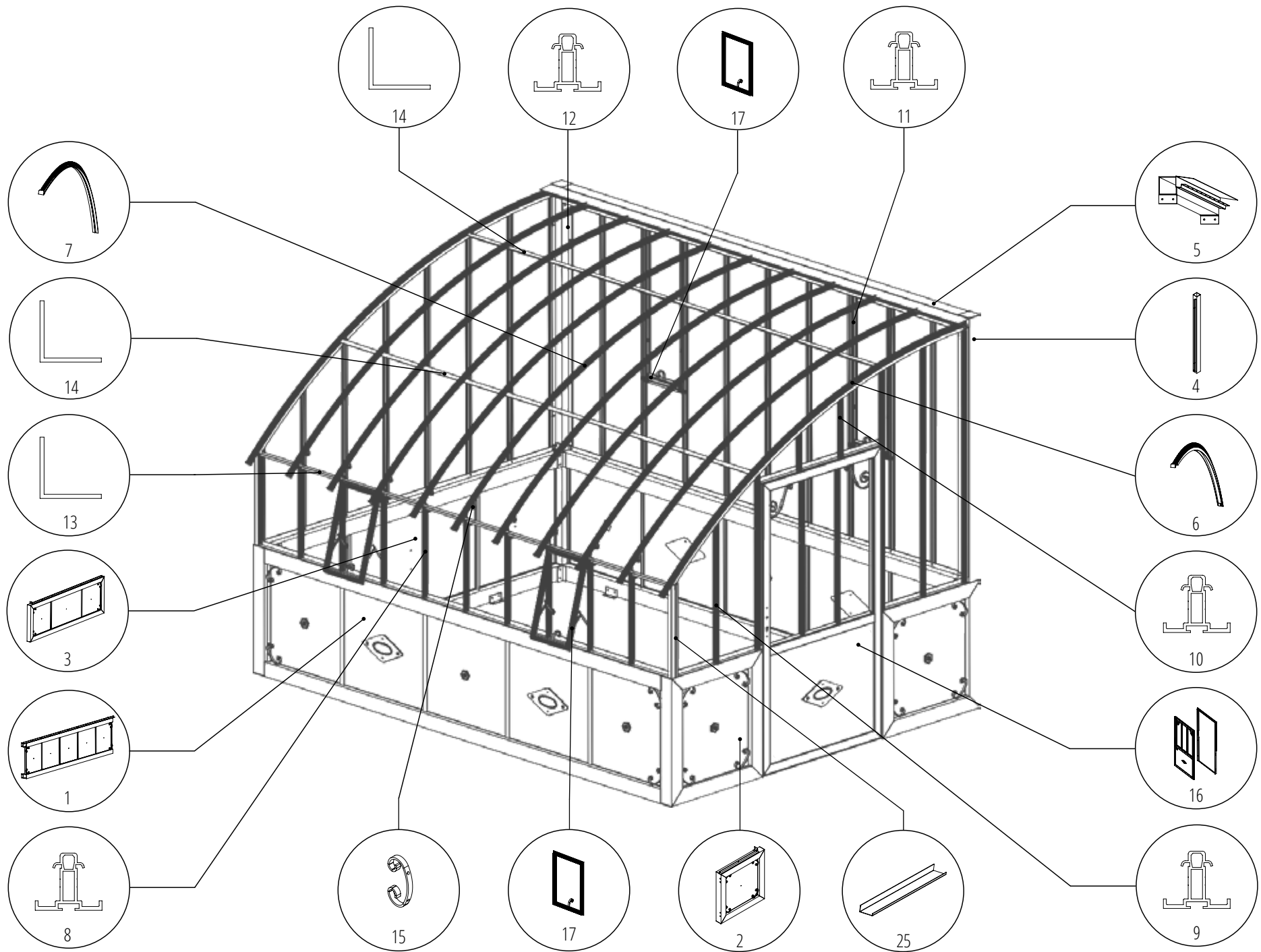
# LISTE DES PROFILÉS

Repère sur la notice

La référence 6 chiffres (exemple : 364340) permet l'identification du composant en cas d'échange entre vous et votre service client.

Détail composant	Dimensions	Détail composant	Dimensions	Détail composant	Dimensions	Détail composant	Dimensions
 <p>Embase - côté long</p>	<p>Serre L. 3,80 m : L. 3800 mm                      Serre L. 4,55 m : L. 4550 mm                      Serre L. 5,30 m : L. 5300 mm                      Serre L. 6,05 m : L. 6053 mm</p>	 <p>Battée de façade en T</p>	<p>Support H. 87 cm : L. 630 mm</p> <p>Support H. 40 cm : L. 1100 mm</p>	 <p>Volute</p>	<p>140 x 70 x 5 mm</p>	 <p>Tôle rejet d'eau - côté pignon sans porte</p>	
 <p>Embase - côté pignon avec porte</p>	<p>Côté avant : L. 826 mm                      Côté arrière : L. 888 mm</p>	 <p>Battée de pignon en T</p>	<p>Support H. 87 cm : L. 1723 mm / L. 2193 mm                      L. 1712 mm / L. 2182 mm                      L. 1645 mm / L. 2115 mm                      L. 1540 mm / L. 2010 mm                      L. 1395 mm / L. 1865 mm                      L. 1210 mm / L. 1680 mm                      L. 965 mm / L. 1435 mm                      L. 660 mm / L. 1130 mm</p> <p>Support H. 40 cm</p>	 <p>Porte latérale</p>	<p>1,00 x H. 1,95 m</p>		
 <p>Embase - côté pignon sans porte</p>	<p>L. 2806 mm</p>	 <p>Battée de pignon en T - Dessus porte</p>	<p>L. 415 mm                      L. 270 mm</p>	 <p>Lucarnes</p>	<p>Avant L. 0,35 x H. 0,63 m                      Arrière L. 0,35 x H. 1,00 m</p>		
 <p>Poteau arrière</p>	<p>Support H. 87 cm : L. 2219 mm</p> <p>Support H. 40 cm : L. 2266 mm</p>	 <p>Battée de paroi arrière - intérieure</p>	<p>L. 1689 mm</p>	 <p>Battée sous lucarne</p>	<p>Seulement pour support H. 40 cm                      L. 358 mm</p>		
 <p>Faitière</p>	<p>Serre L. 3,80 m : 3800 mm                      Serre L. 4,55 m : 4550 mm                      Serre L. 5,30 m : 5300 mm                      Serre L. 6,05 m : 6050 mm</p>	 <p>Battée de paroi arrière - extrémité</p>	<p>L. 1689 mm</p>	 <p>Tôle rejet d'eau - côté arrière</p>			
 <p>Ferme en U + battée toiture cintrée</p>	<p>L. 3117 mm</p>	 <p>Cornière de façade avec perçages</p>	<p>Serre L. 3,80 m : L. 3790 mm                      Serre L. 4,55 m : L. 4541 mm                      Serre L. 5,30 m : L. 5292 mm                      Serre L. 6,05 m : L. 6043 mm</p>	 <p>Tôle rejet d'eau - côté avant</p>			
 <p>Battée de toiture cintrée + équerre</p>	<p>L. 3117 mm</p>	 <p>Cornière toiture</p>	<p>Serre L. 3,80 m : L. 3720 mm                      Serre L. 4,55 m : L. 4471 mm                      Serre L. 5,30 m : L. 5222 mm                      Serre L. 6,05 m : L. 5973 mm</p>	 <p>Tôle rejet d'eau - côté pignon avec porte</p>			

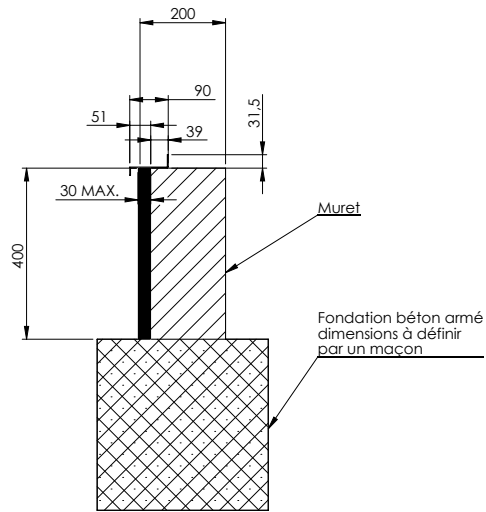
Uniquement pour le modèle sur muret



# PLAN DE MAÇONNERIE DU MURET

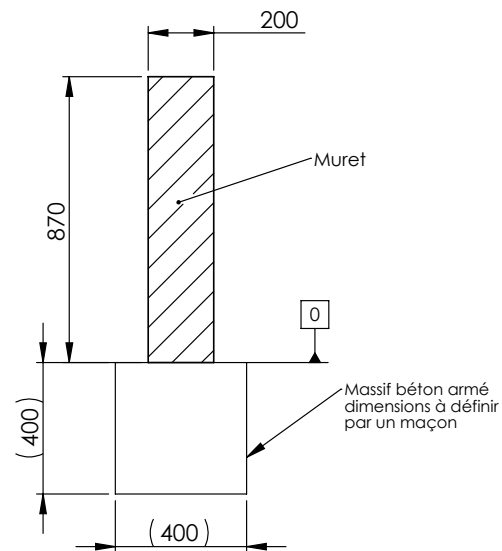
Si vous avez sélectionné une porte en pignon gauche, reproduisez l'emplacement de la porte sur le côté gauche du muret.

## MURET HAUTEUR 40 CM

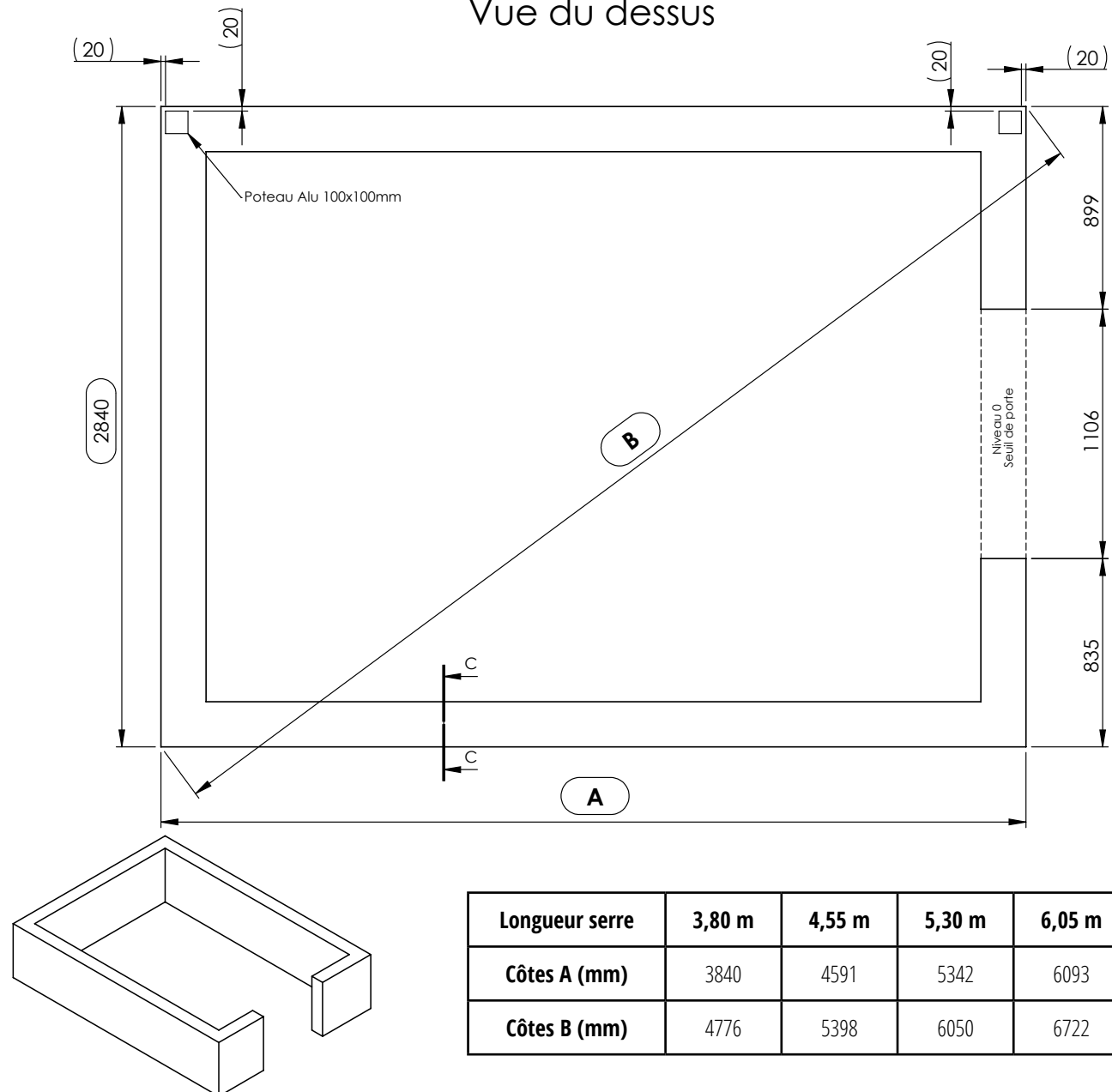


## MURET HAUTEUR 87 CM

COUPE C-C  
ECHELLE 1 : 20



## Vue du dessus



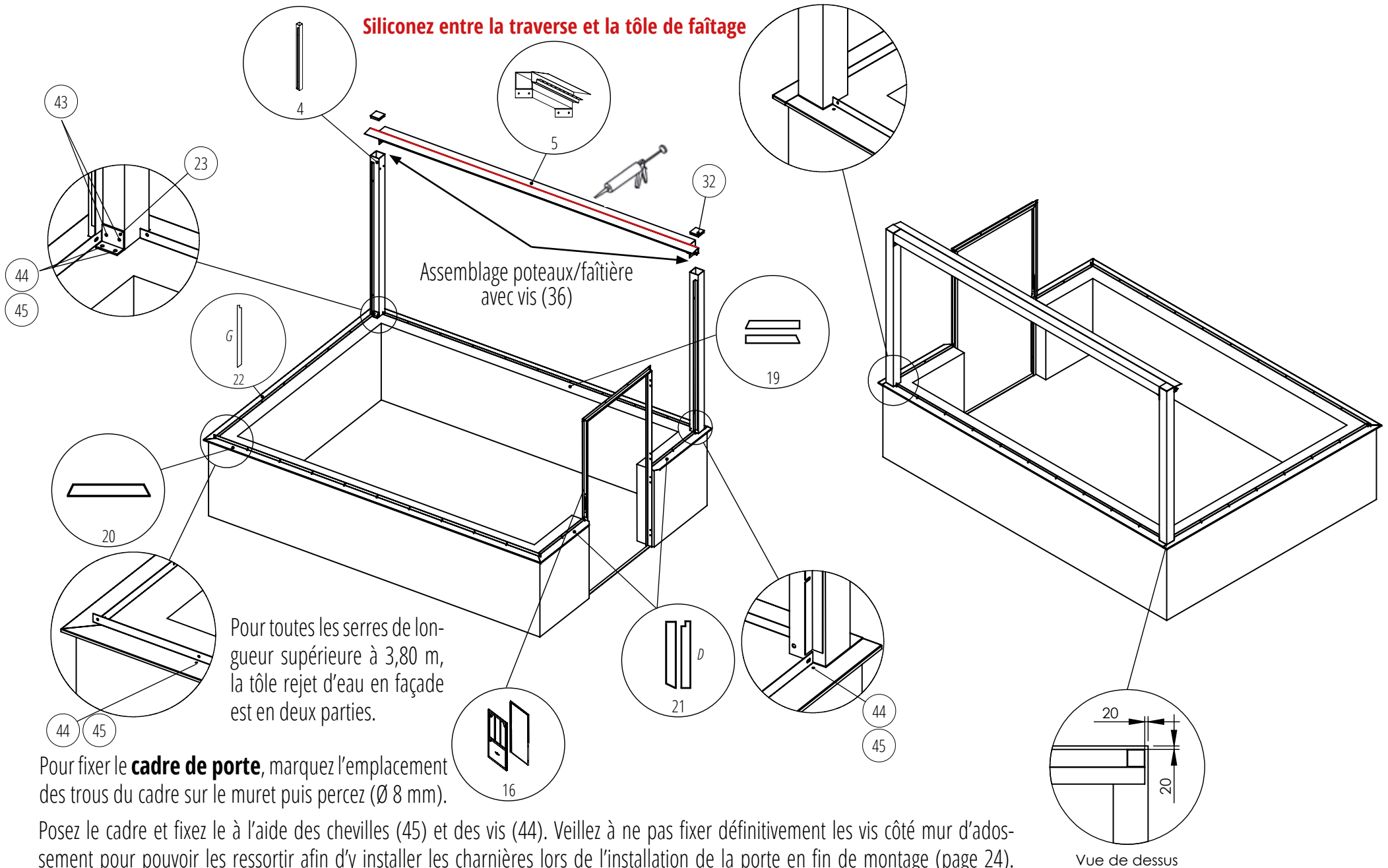
Longueur serre	3,80 m	4,55 m	5,30 m	6,05 m
Côtes A (mm)	3840	4591	5342	6093
Côtes B (mm)	4776	5398	6050	6722



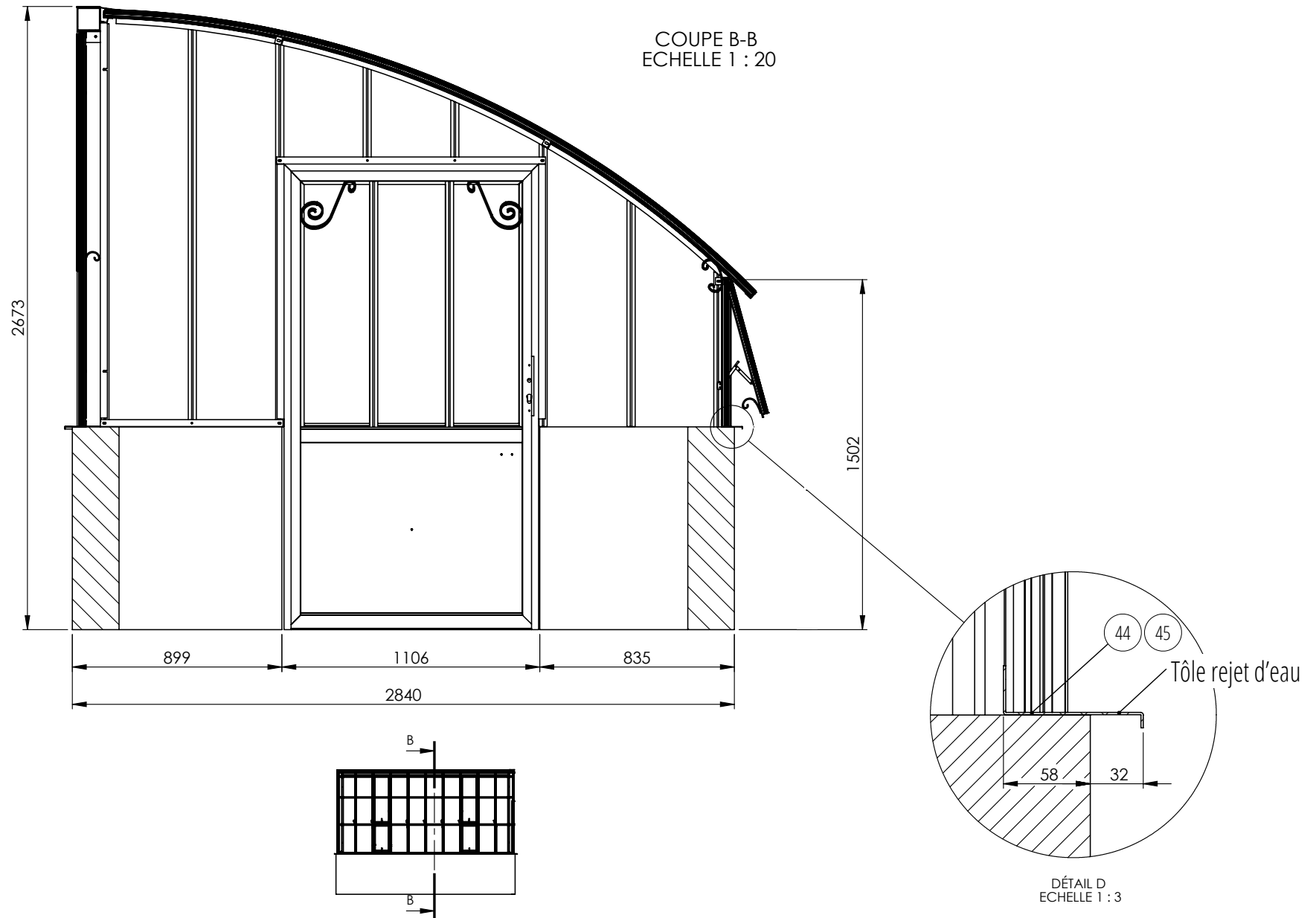
# FIXATION DE LA STRUCTURE SUR LE MURET

Marquez l'emplacement des trous de la tôle sur le muret puis percez ( $\varnothing$  8 mm). Posez la tôle sur le muret et fixez-là à l'aide des chevilles (45) et des vis (44).

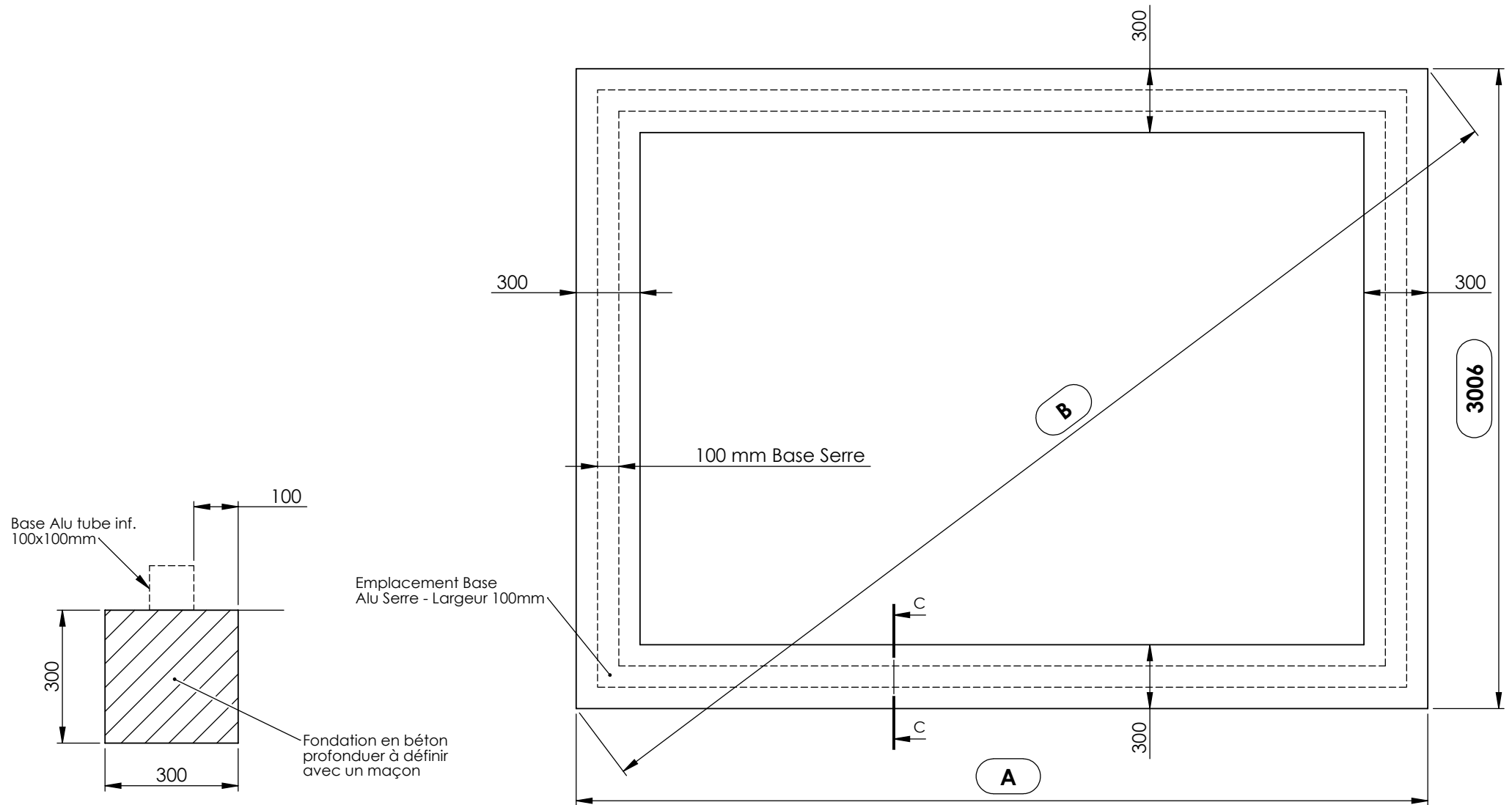
Siliconez entre la traverse et la tôle de faîtière



# FIXATION DE LA FAÎTIÈRE ET DE LA TÔLE REJET D'EAU



# PLAN DE MAÇONNERIE DU POURTOUR ET DE LA DALLE BÉTON

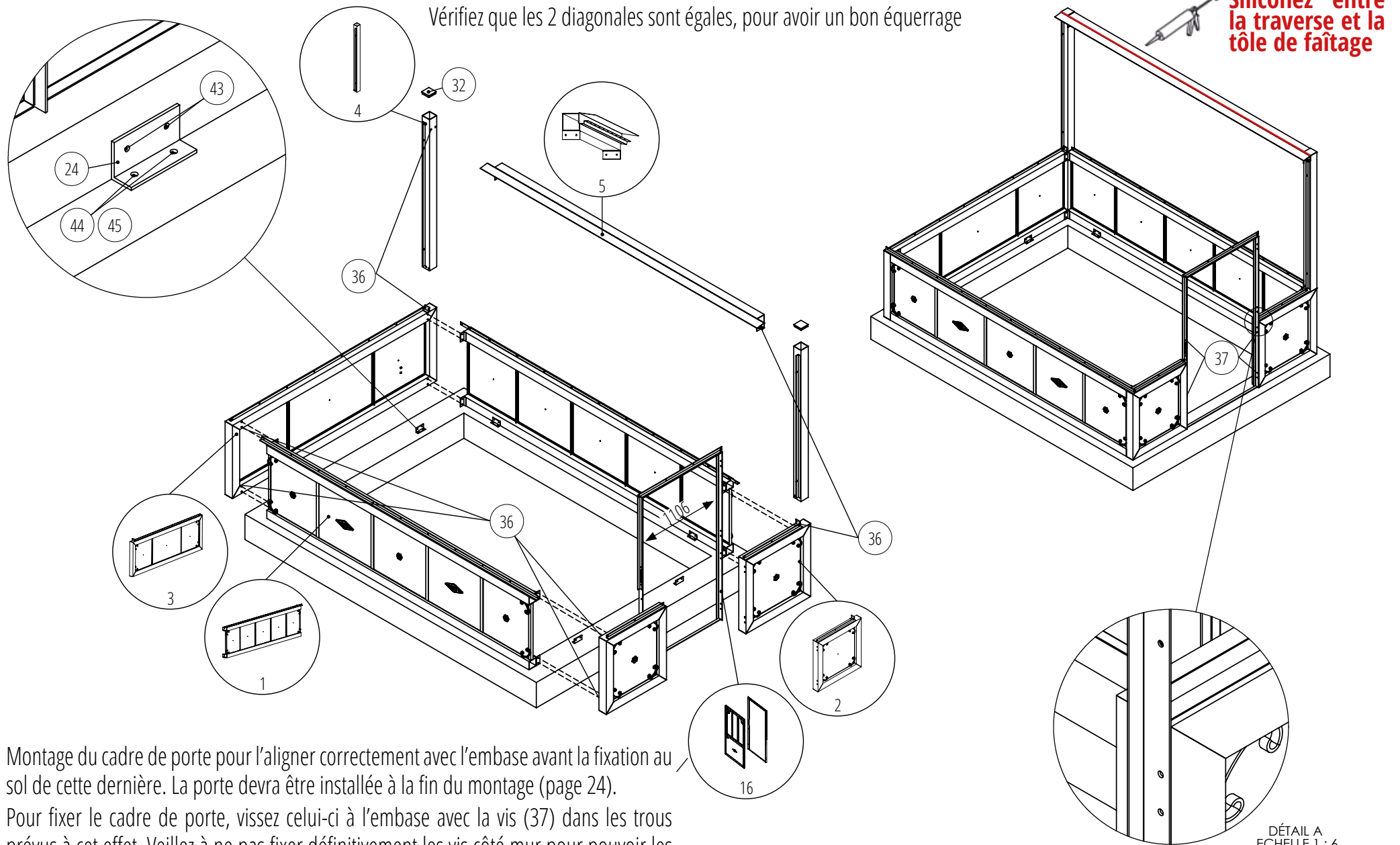


COUPE C-C  
ECHELLE 1 : 12

Longueur serre	3,80 m	4,55 m	5,30 m	6,05 m
Côtes A (mm)	4000	4751	5502	6253
Côtes B (mm)	5004	5622	6270	6938

# ASSEMBLAGE DE LA STRUCTURE AVEC EMBASE

Vérifiez que les 2 diagonales sont égales, pour avoir un bon équerage



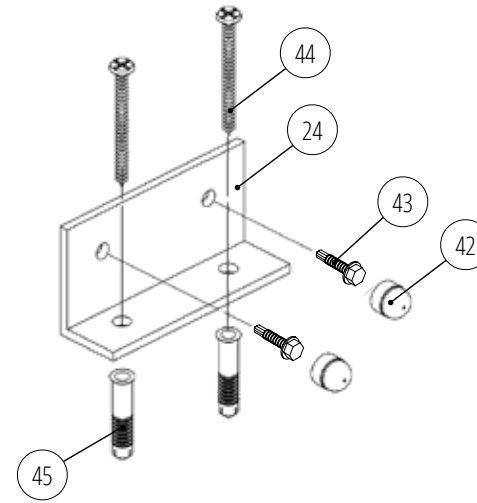
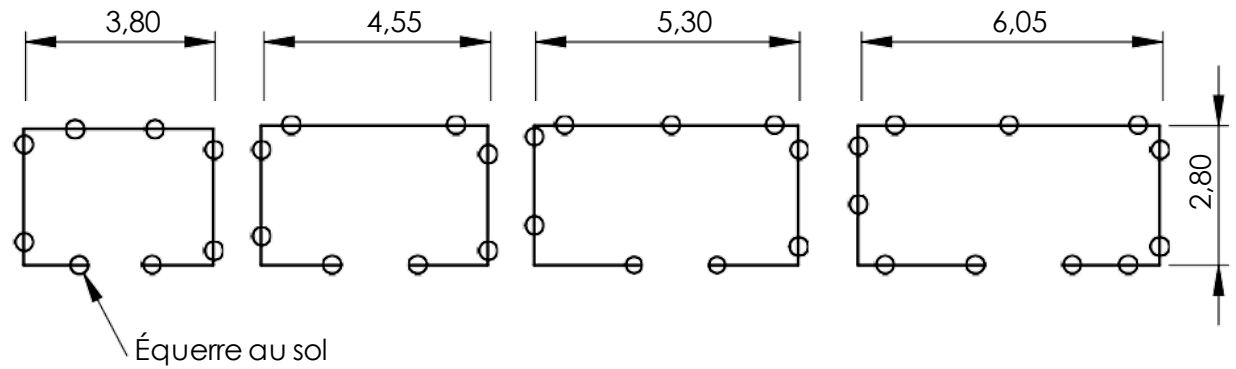
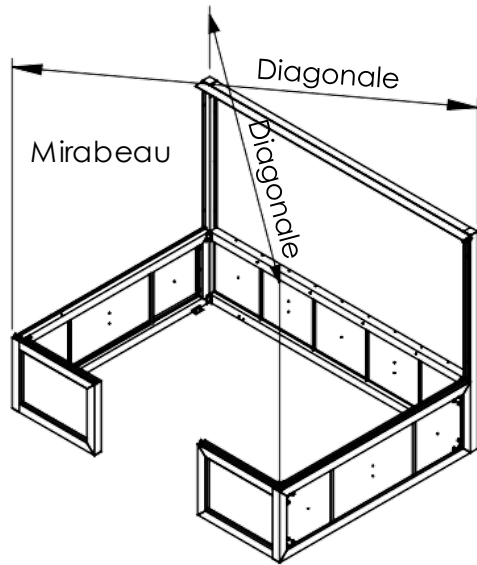
Montage du cadre de porte pour l'aligner correctement avec l'embase avant la fixation au sol de cette dernière. La porte devra être installée à la fin du montage (page 24).

Pour fixer le cadre de porte, vissez celui-ci à l'embase avec la vis (37) dans les trous prévus à cet effet. Veillez à ne pas fixer définitivement les vis côté mur pour pouvoir les ressortir afin d'y installer les charnières lors de l'installation de la porte en fin de montage (page 24).

# FIXATION DE L'EMBASE SUR LE POURTOUR OU LA DALLE BÉTON



Il est important que les 2 diagonales de la serre soient égales pour un bon équilibrage.

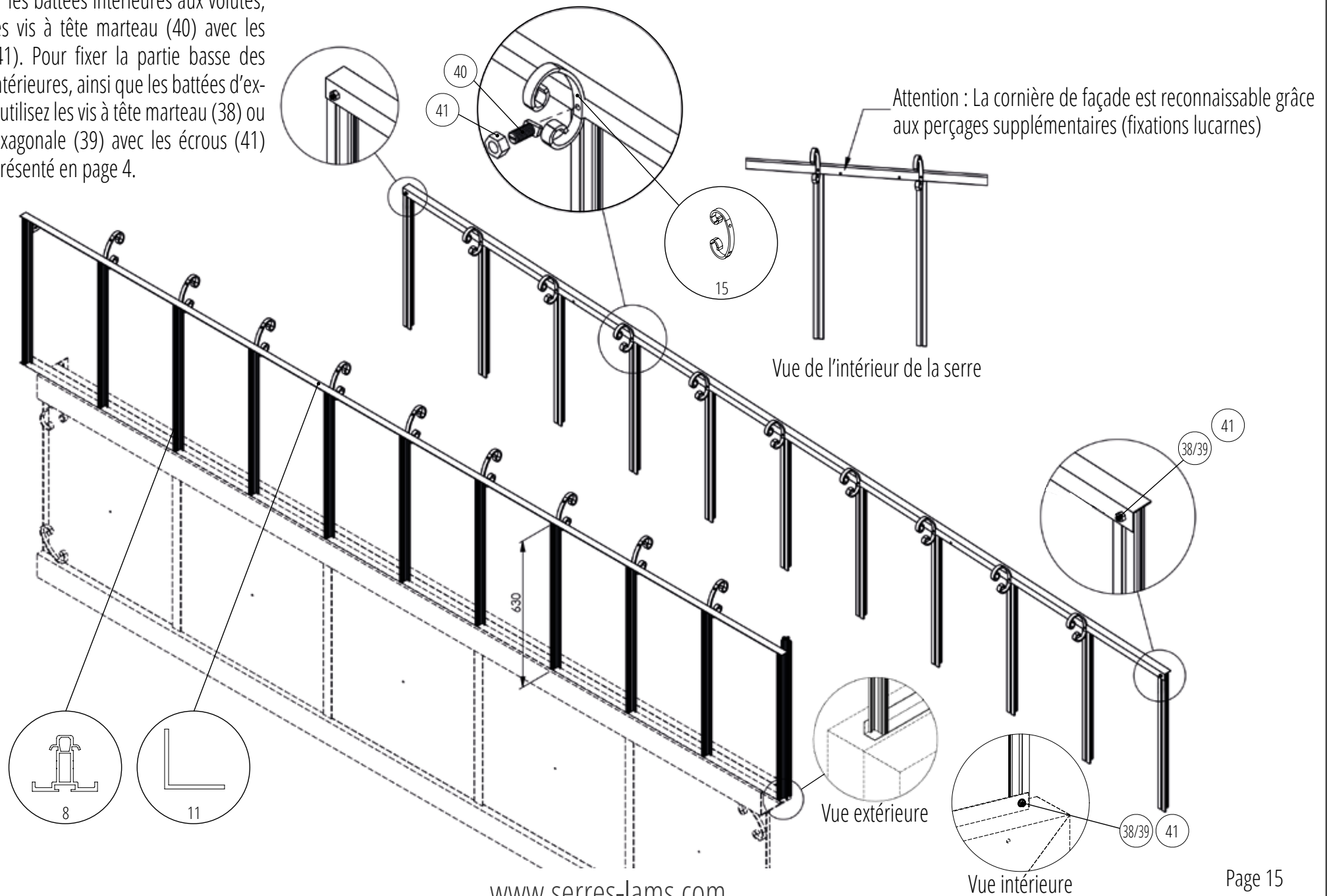




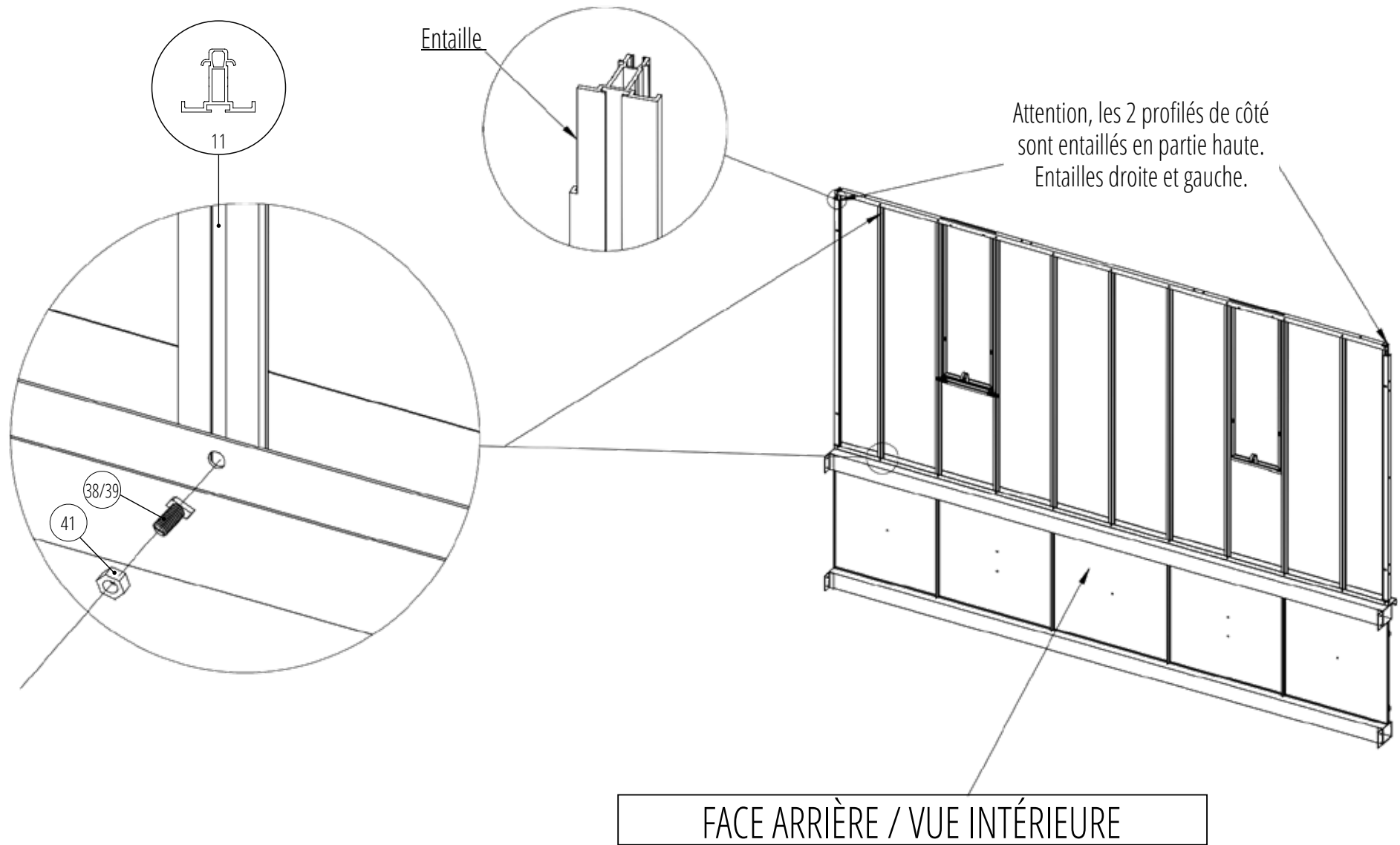
**LES ÉTAPES DE MONTAGE SUIVANTES CONCERNENT  
LES SERRES POSITIONNÉES AUSSI BIEN SUR MURET  
QUE SUR EMBASE ALUMINIUM**

# MONTAGE DE LA CORNIÈRE DE FAÇADE, DES BATTÉES DE FAÇADE ET DES VOLUTES

Pour fixer les battées intérieures aux volutes, utilisez les vis à tête marteau (40) avec les écrous (41). Pour fixer la partie basse des battées intérieures, ainsi que les battées d'extrémités, utilisez les vis à tête marteau (38) ou à tête hexagonale (39) avec les écrous (41) comme présenté en page 4.



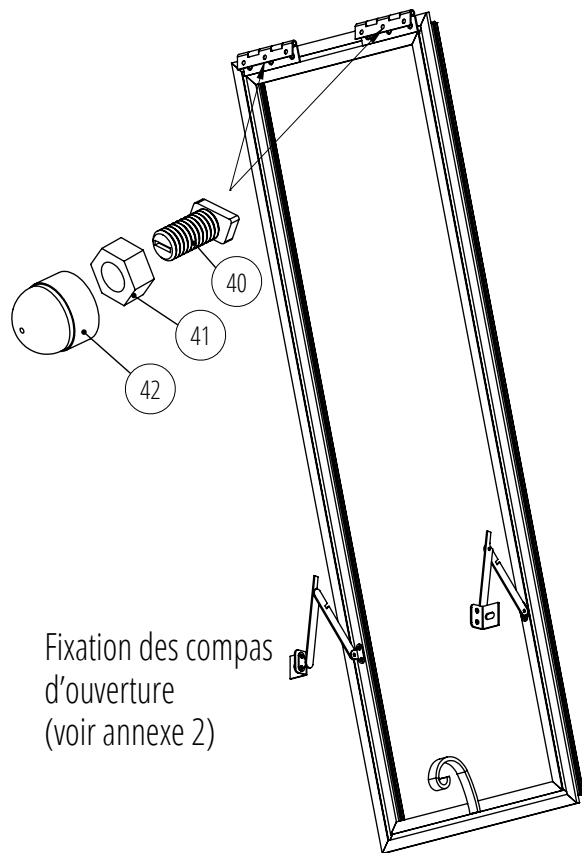
# MONTAGE DES BATTÉES ARRIÈRES



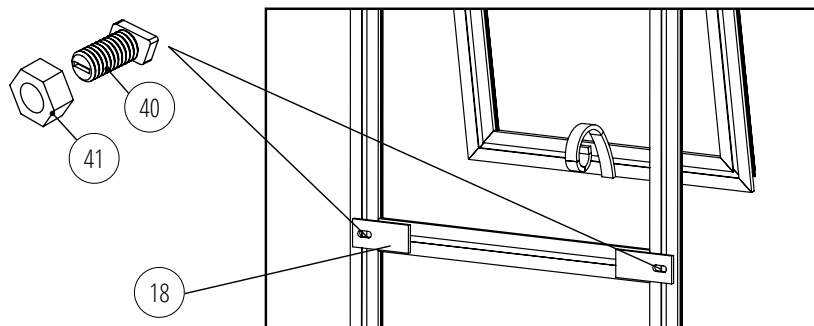
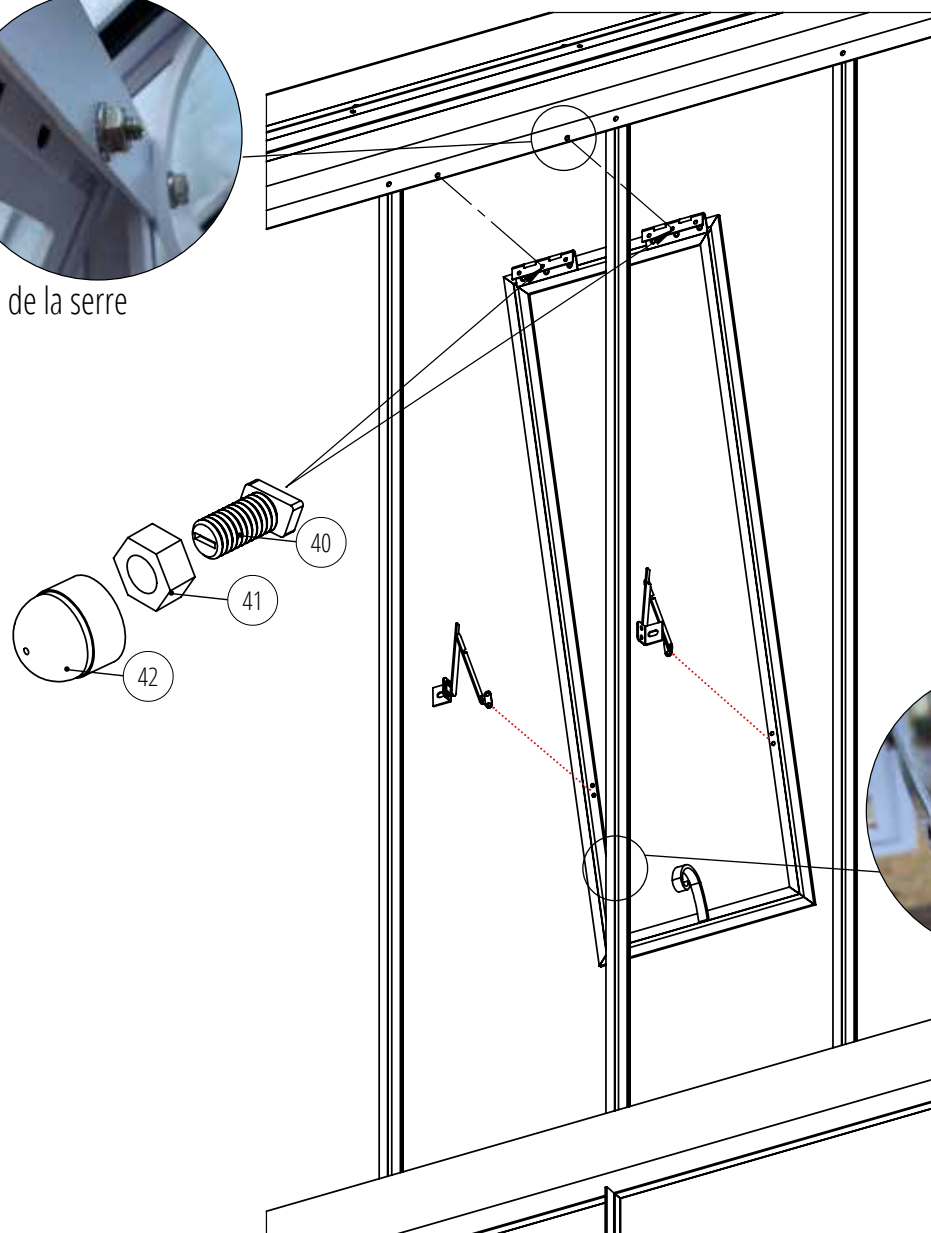


## MONTAGE DE LA LUCARNE ARRIÈRE

Pour vous faciliter cette étape, la lucarne est pré-montée dans nos ateliers. Veuillez vous référer à l'annexe 2 pour le détail des pièces.  
Fixer dans un premier temps le haut de la lucarne, puis fixer dans un deuxième temps les compas aux battées de parois en veillant à ce qu'ils soient bien fermés.



Vue intérieure de la serre

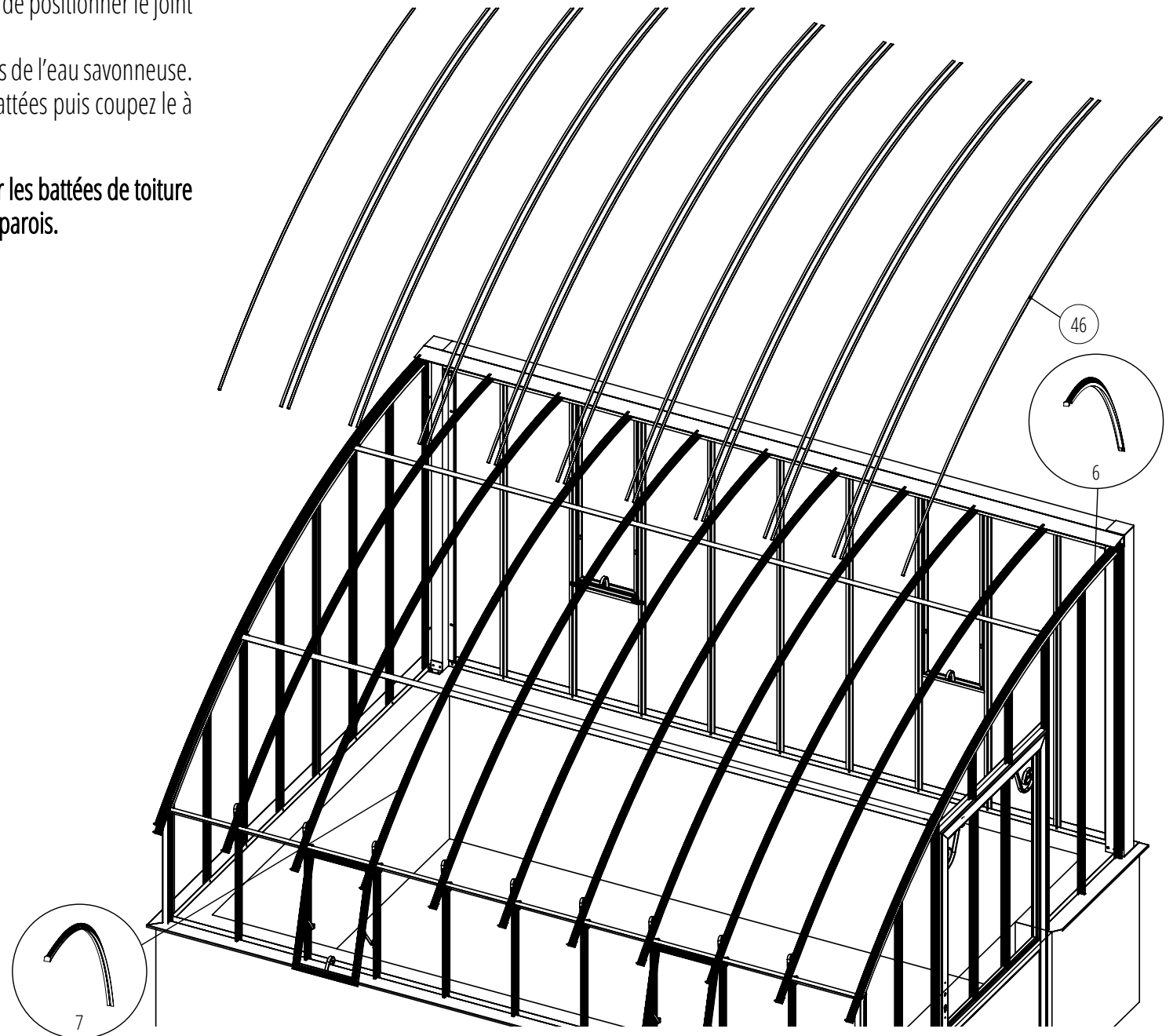


## POSE DU JOINT SUR LES BATTÉES DE TOITURE

Pour simplifier le montage, nous recommandons de positionner le joint sur les battées de toiture avant leur fixation.

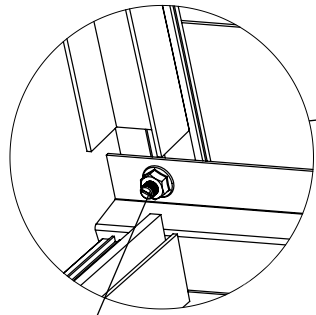
Nous vous conseillons d'immerger vos mains dans de l'eau savonneuse pour faciliter la pose. Posez le joint le long des battées puis coupez le à l'aide d'une paire de ciseaux.

**Attention, le joint est seulement à positionner sur les battées de toiture (comme montré ci-dessus) et non sur celles des parois.**

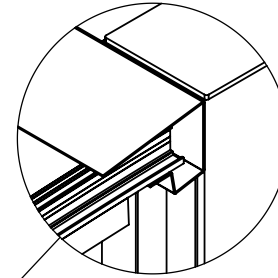


# MONTAGE DES BATTÉES DE TOITURE CINTRÉES D'EXTRÉMITÉS

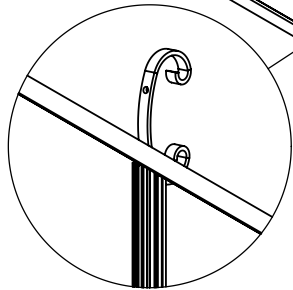
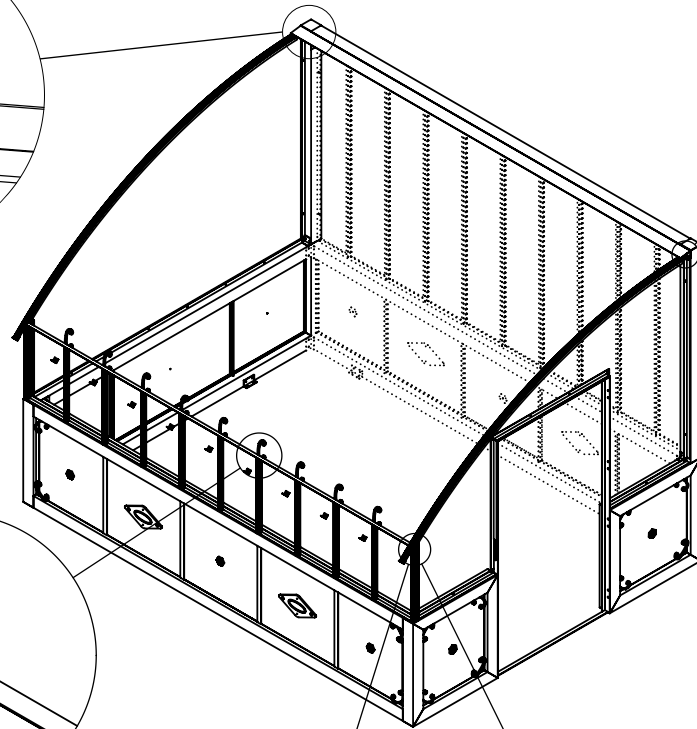
VUE INTÉRIEURE SERRE



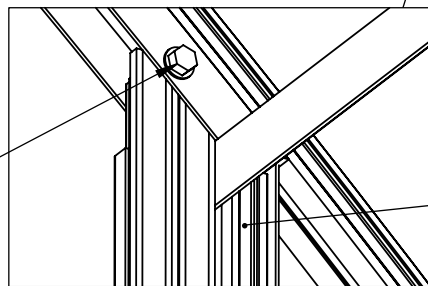
38  
41



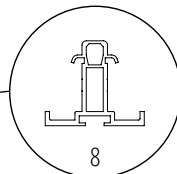
VUE EXTÉRIEURE SERRE



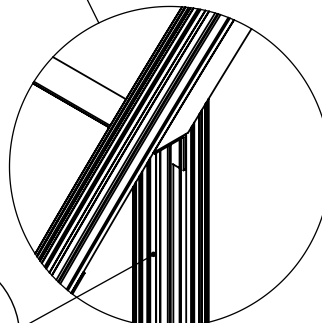
VUE INTÉRIEURE SERRE  
FIXATION PROFILÉ TOITURE CÔTÉ



43



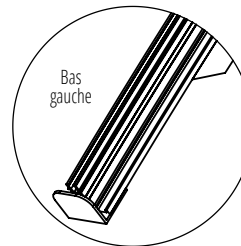
8



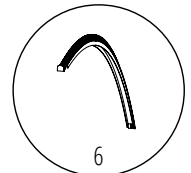
VUE EXTÉRIEURE SERRE



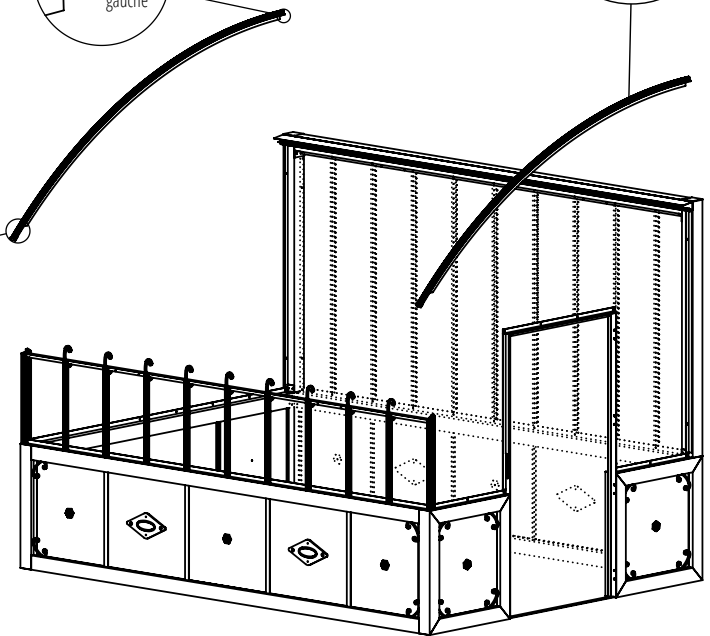
Haut  
gauche



Bas  
gauche



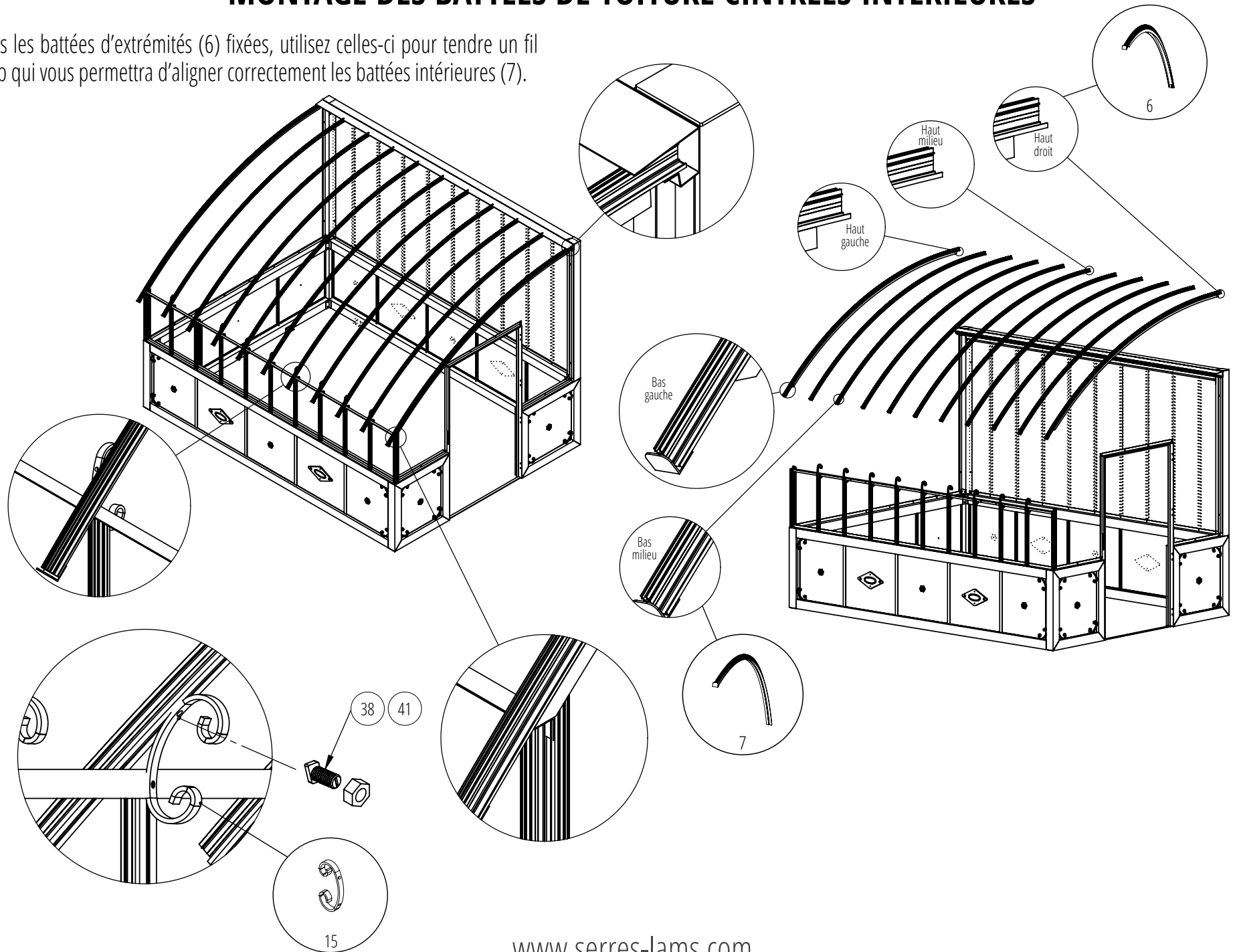
6



Fixez les parties hautes des battées de toiture (6) avec la vis à tête marteau (38) et les écrous (41). Posez les parties basses des battées de toiture (6) sur la battée de façade (8). Utilisez une vis autoforeuse (43) pour les fixer ensemble.

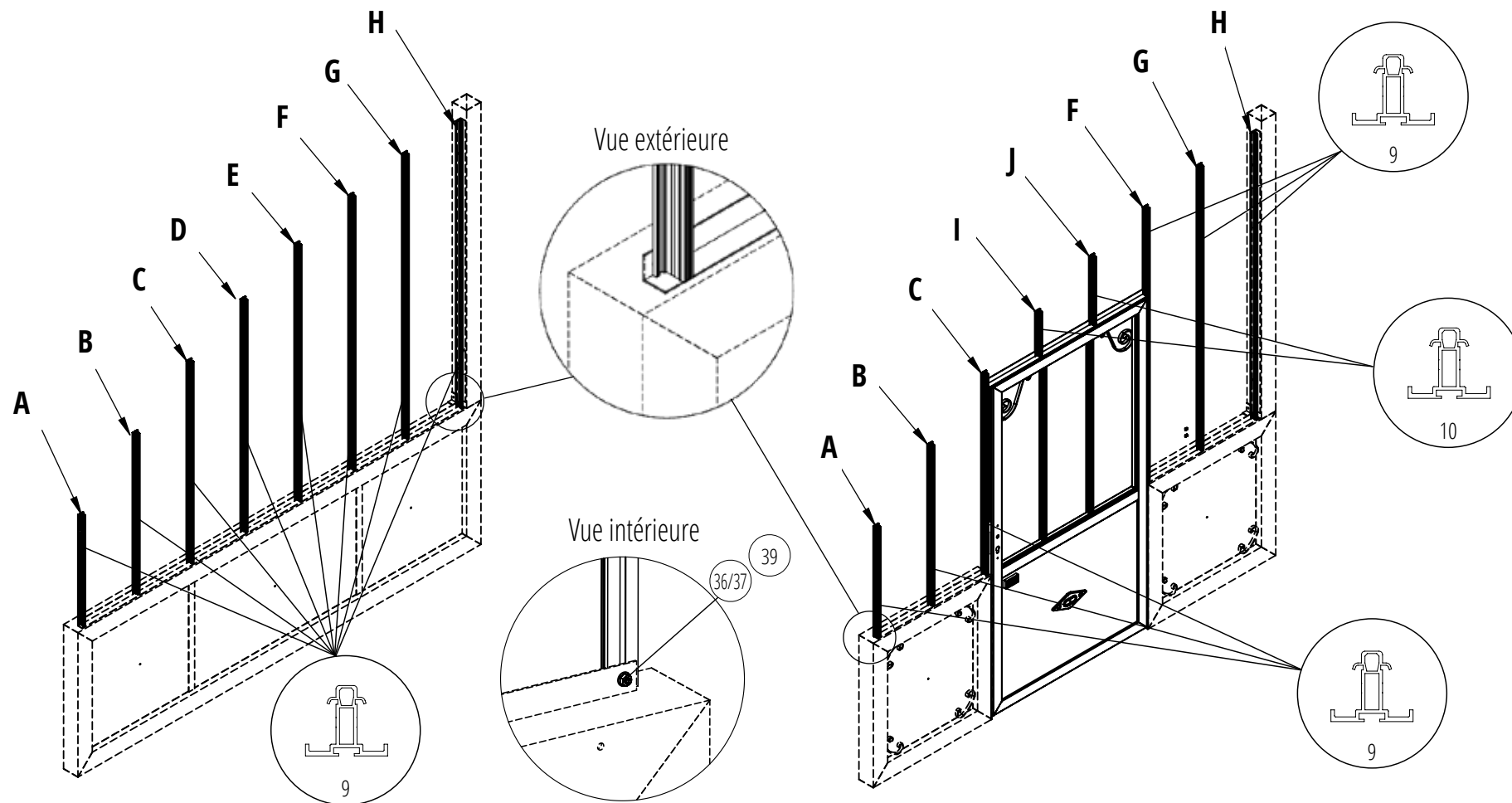
# MONTAGE DES BATTÉES DE TOITURE CINTRÉES INTÉRIEURES

Une fois les battées d'extrémités (6) fixées, utilisez celles-ci pour tendre un fil à plomb qui vous permettra d'aligner correctement les battées intérieures (7).



# MONTAGE DES BATTÉES DE PIGNON ET DE PORTE

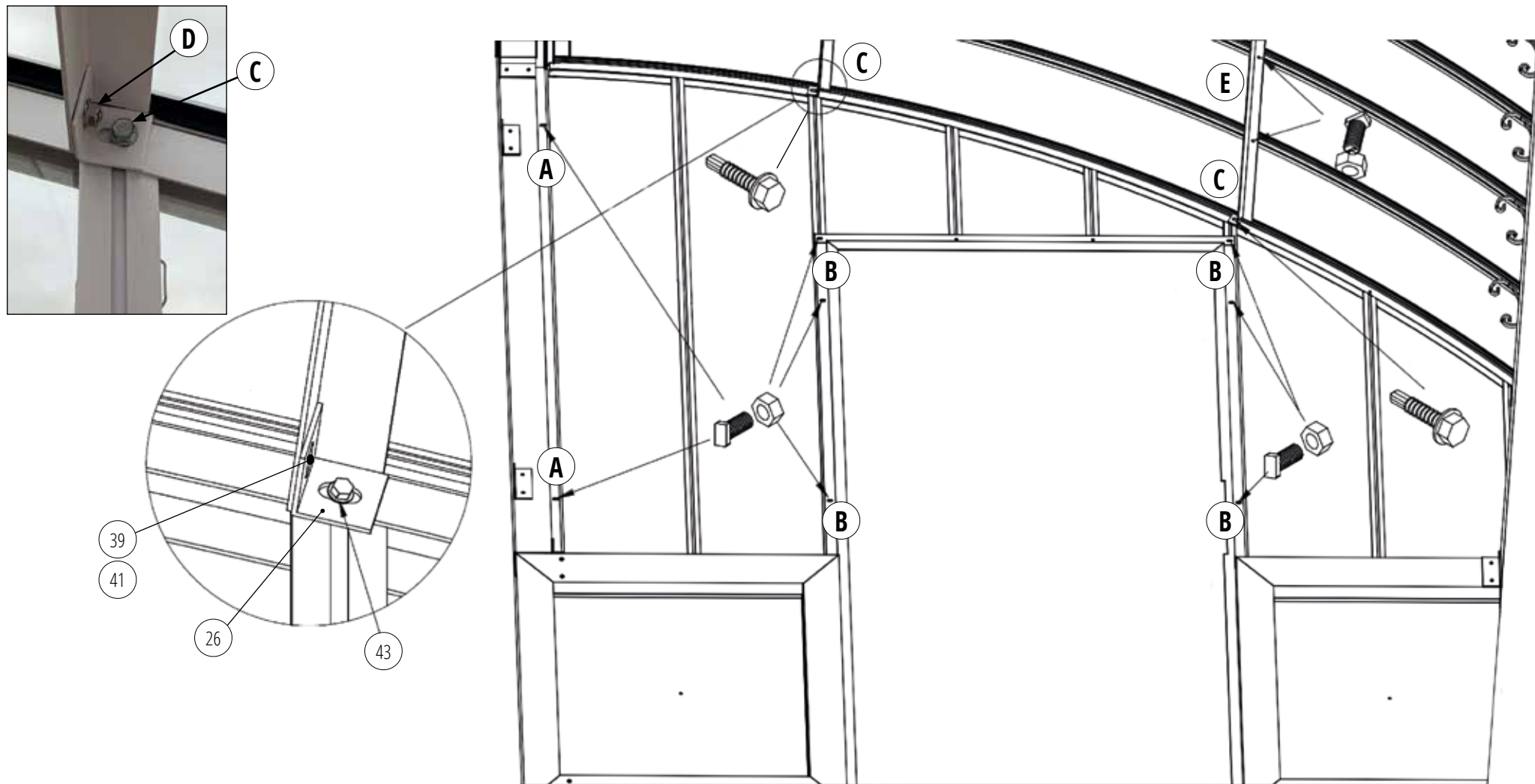
Pour fixer les battées, utilisez les vis à tête marteau (38) ou à tête hexagonale (39) avec les écrous (41) comme présenté en page 4.



REPÈRES	A	B	C	D	E	F	G	H	I	J
<b>Support H. 40 cm</b>	1130 mm	1435 mm	1680 mm	1865 mm	2010 mm	2115 mm	2182 mm	2193 mm	270 mm	415 mm
<b>Support H. 87 cm</b>	660 mm	965 mm	1210 mm	1395 mm	1540 mm	1645 mm	1712 mm	1723 mm	270 mm	415 mm

# MONTAGE DES ÉQUERRES ET CORNIÈRES DE TOITURE, FIXATION DU CADRE SUPÉRIEUR DE PORTE

VUE DE L'INTÉRIEUR DE LA SERRE



- A** : Fixation des battées de pignon (9) Lg 1723 mm aux poteaux arrières (4) avec les vis (38/39) et écrous (41).
- B** : Fixation du cadre supérieur de porte aux battées de pignon (9) Lg 1745 mm et Lg 1210 mm avec les vis à tête marteau (38) et les écrous (41).
- C** : Fixation des équerres (26) sur la battée de toiture (6) en haut de la battée de pignon (9) à l'aide des vis autoforeuses (43).
- D** : Fixation des extrémités de cornières de toiture (12) aux équerres (26) à l'aide de vis à tête hexagonale (39) et écrous (41).
- E** : Fixation des cornières de toiture (12) aux battées de toiture (7) à l'aide des vis à tête marteau (38) et écrous (41). Voir page suivante pour le montage en détails.

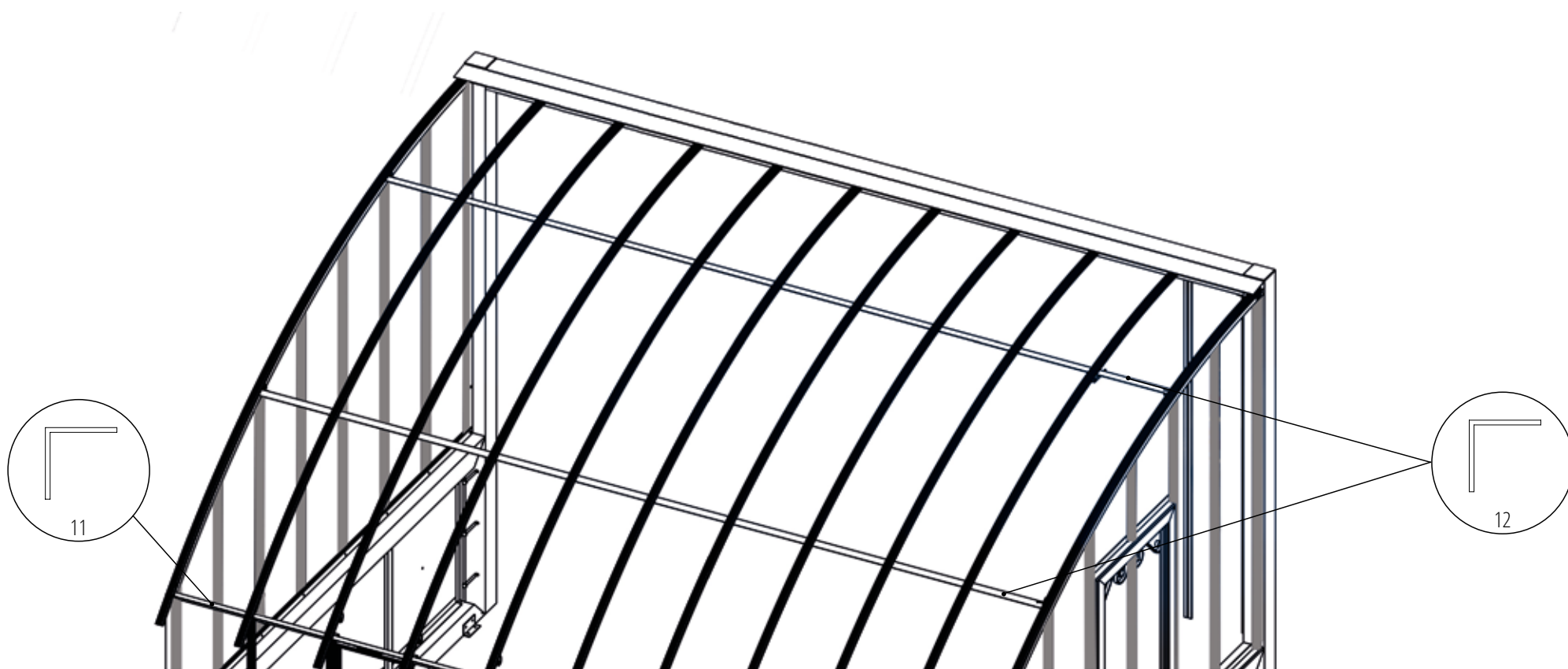
## MONTAGE DES CORNIÈRES DE TOITURE

### Détails étape E :

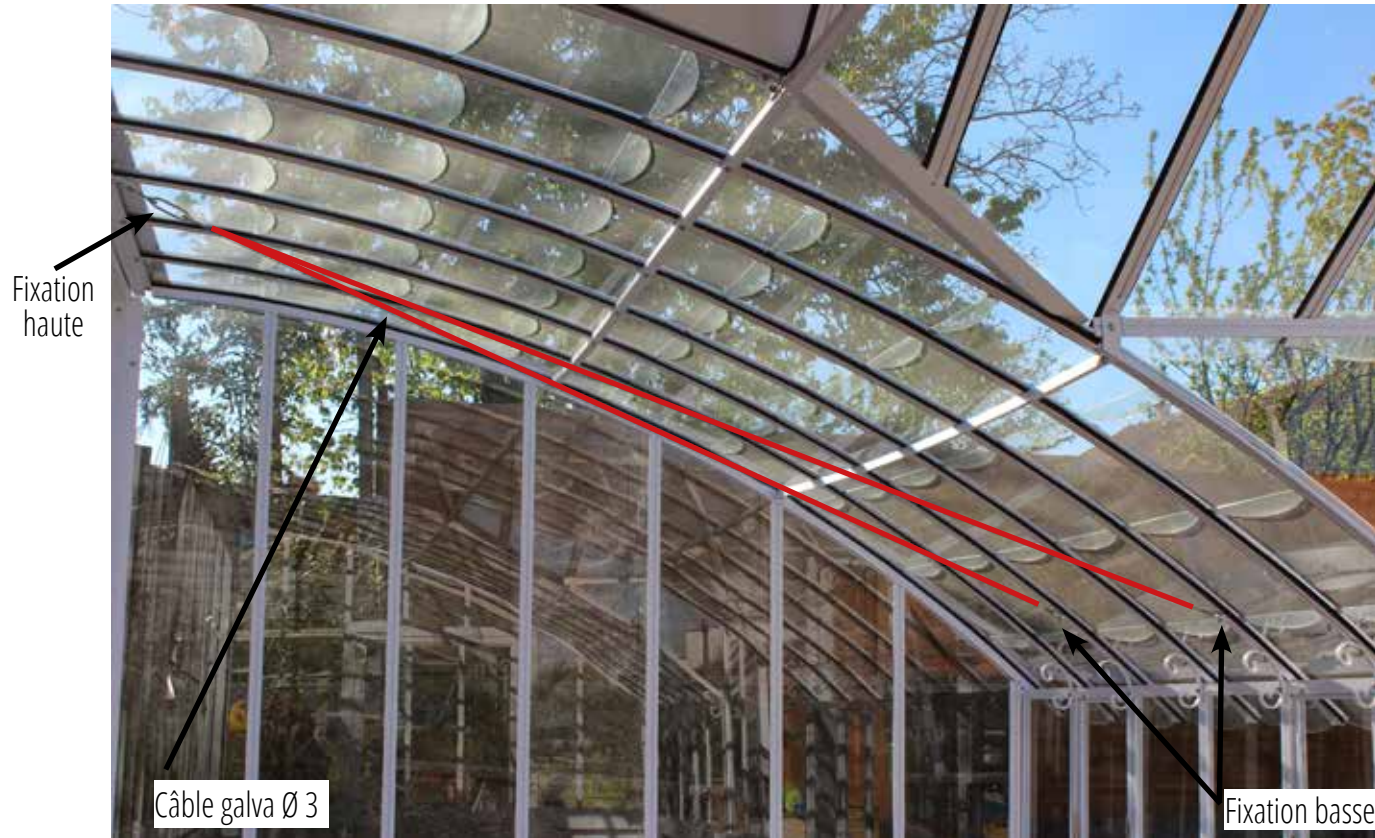
Fixez les cornières de toiture (12) aux battées intérieures cintrées (7) avec les vis à tête marteau (38) et les écrous (41) en utilisant les perçages prévus à cet effet.

Veillez à ce que les cornières de toiture (12) soient parallèles à la cornière de façade (11).

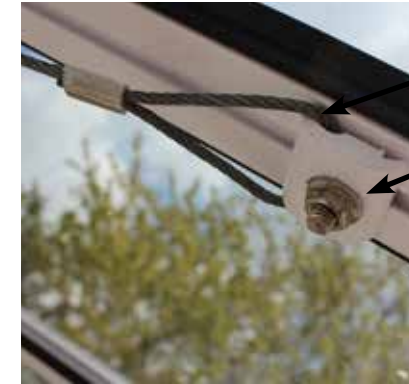
Vissez de manière non définitive : il est possible de réajuster les cornières une fois le vitrage de toiture posé.



# FIXATION DES TENDEURS



## DÉTAIL FIXATION BASSE



Passer la boucle dans le crapaud  
Crapaud de fixation avec vis tête marteau M6x18 (40)

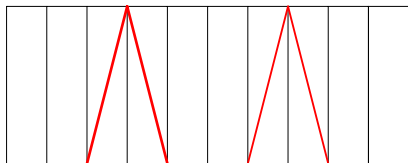
## DÉTAIL FIXATION HAUTE



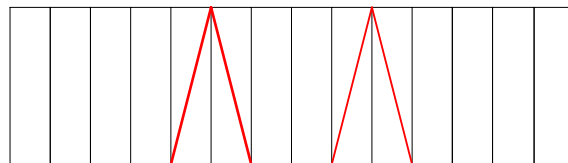
Tendeur à oeil pour réglage de tension du câble (35)  
Fixation tendeur sur patte avec vis M6x20 (36) et écrou (41)  
Patte de reprise tendeur. A mettre en butée sur la traverse

## POSITIONNEMENT DES TENDEURS

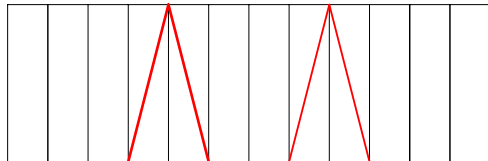
Serre longueur 3,80 m



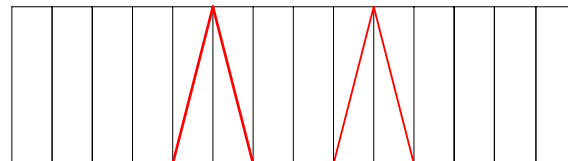
Serre longueur 5,30 m



Serre longueur 4,55 m



Serre longueur 6,05 m

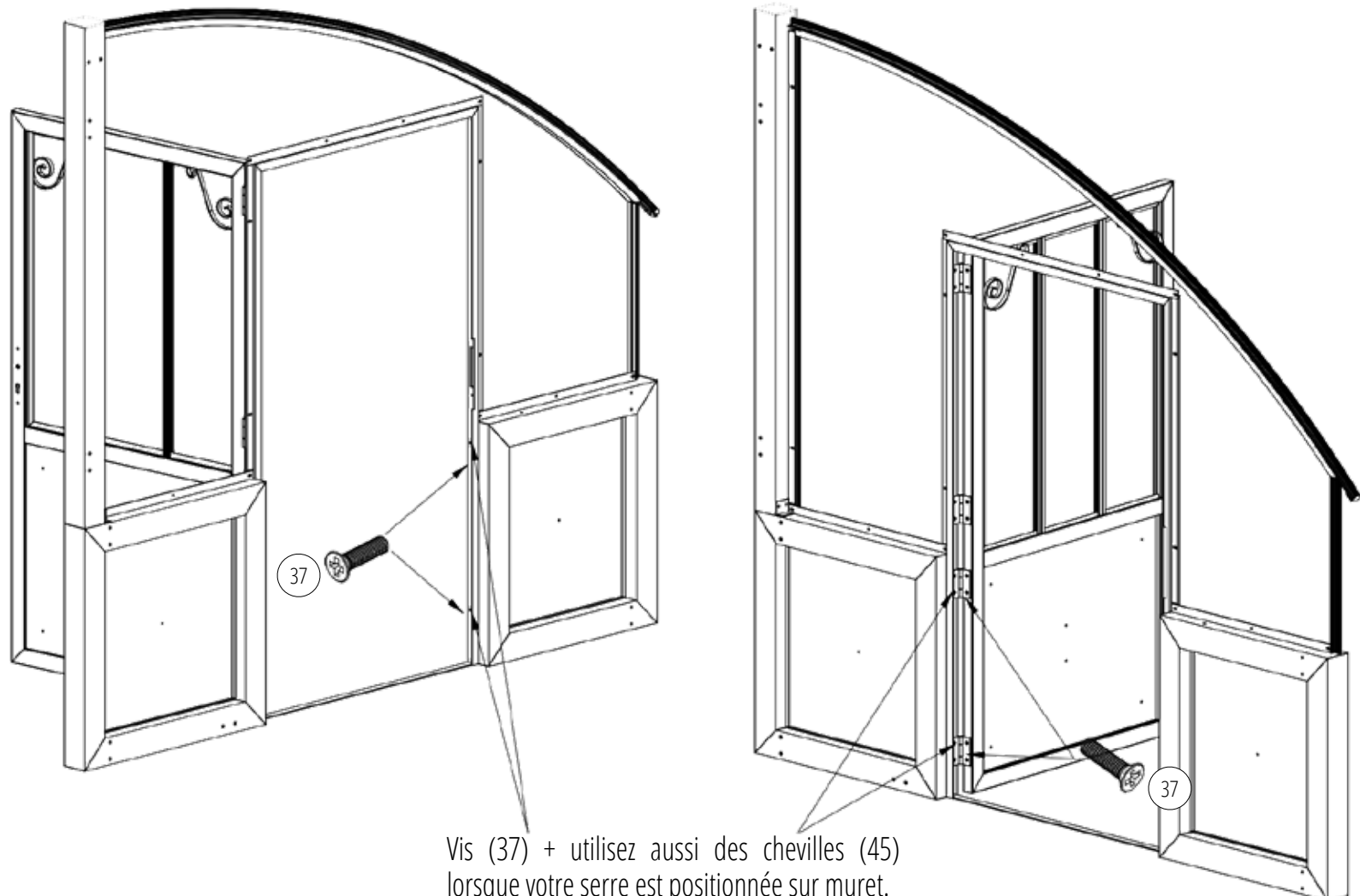




# MONTAGE DE LA PORTE LATÉRALE

La porte s'ouvre vers l'extérieur, vers le mur d'adossement.

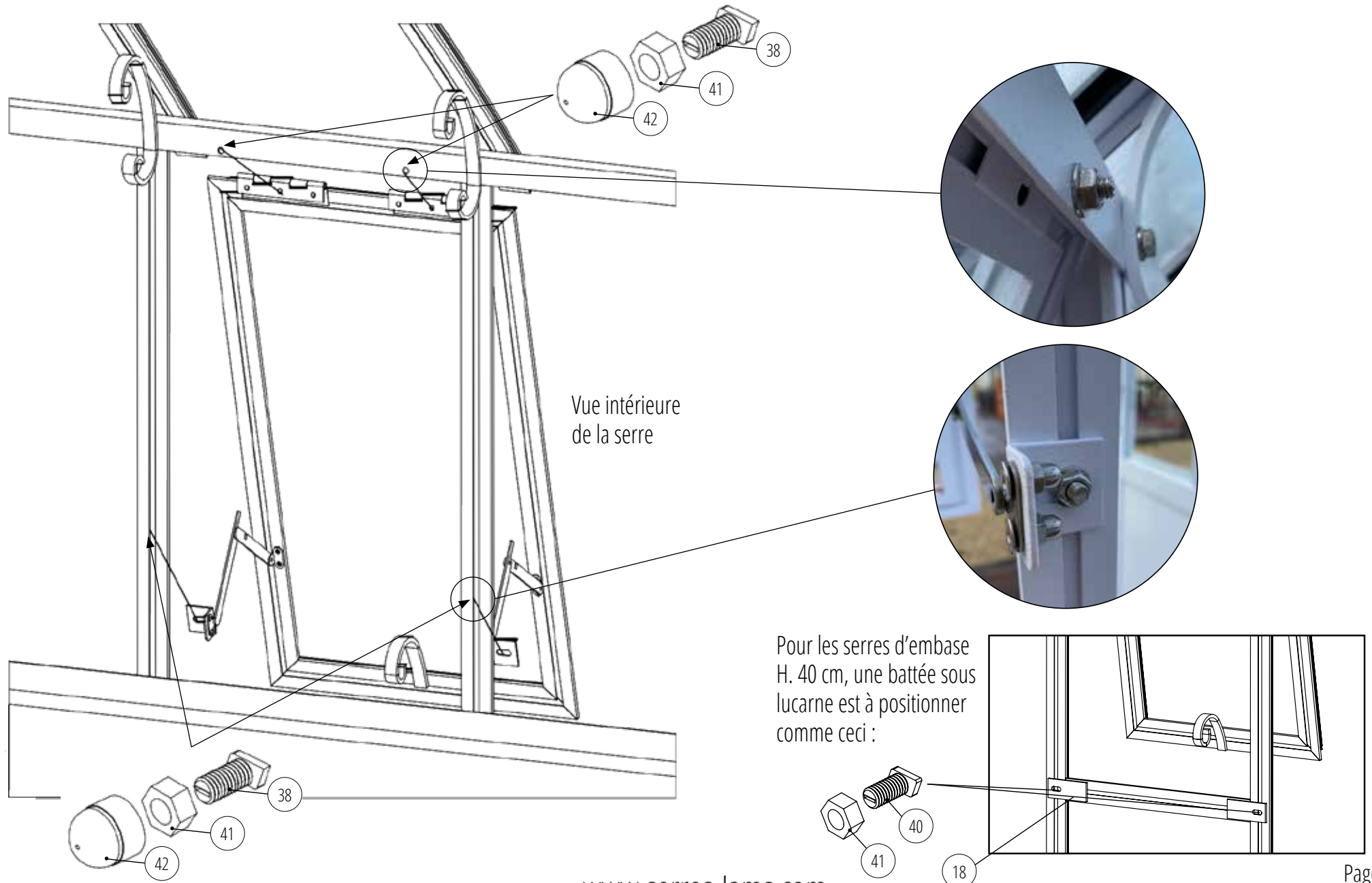
Vue de l'intérieur de la serre



Vis (37) + utilisez aussi des chevilles (45)  
lorsque votre serre est positionnée sur muret.

## MONTAGE DES LUCARNES AVANTS

Pour vous faciliter cette étape, la lucarne est pré-montée dans nos ateliers. Veuillez vous référer à l'annexe 2 pour le détail des pièces.  
Fixer dans un premier temps le haut de la lucarne, puis fixer dans un deuxième temps les compas aux battées de parois en veillant à ce qu'ils soient bien fermés.



# POSE DU VITRAGE DE PAROIS

Vous retrouvez ci-dessous le plan du positionnement de chacun des panneaux de vitrage en verre trempé 4 mm.

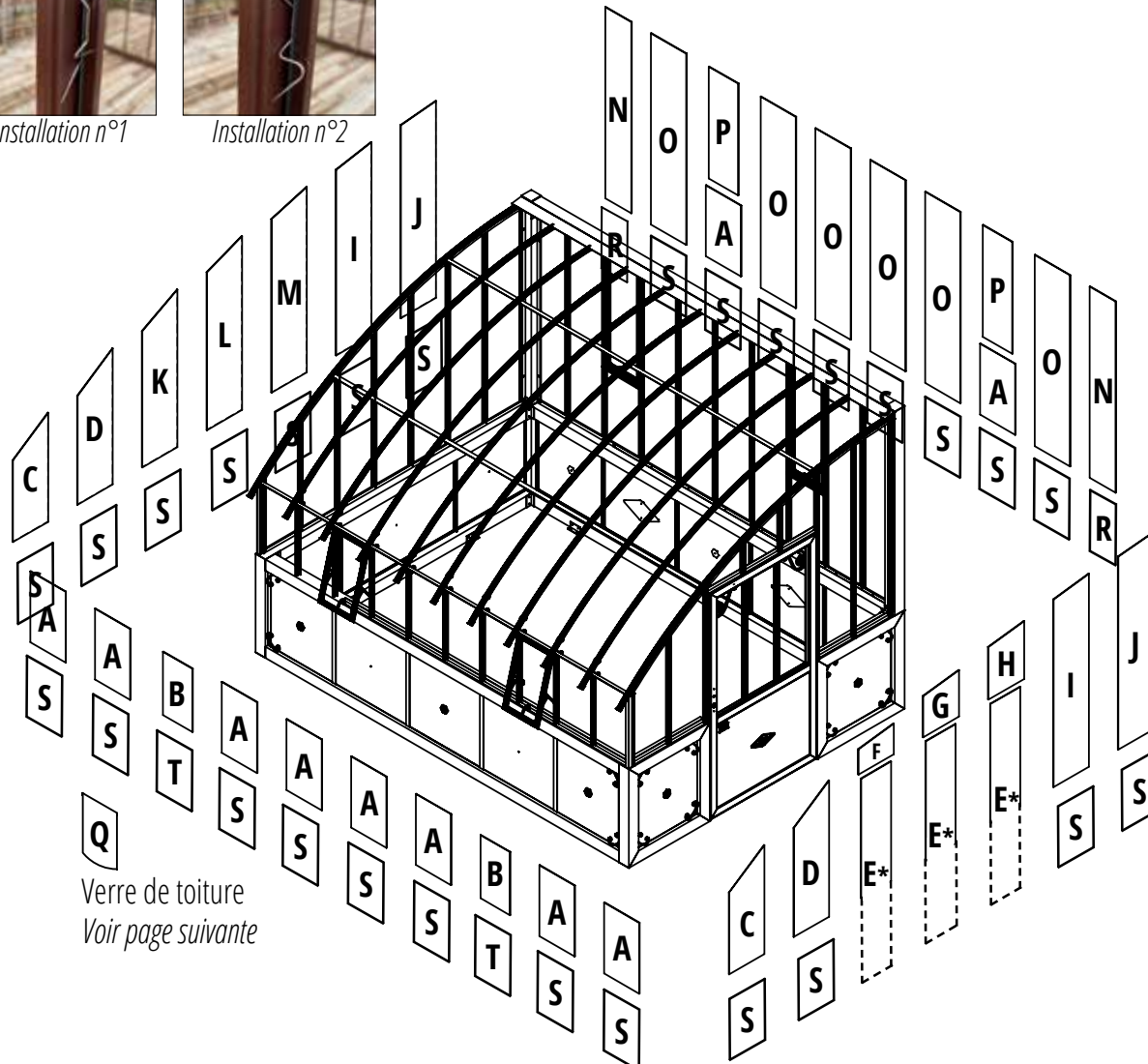
Installation des clips de fixation (33), 2 possibilités :



Installation n°1



Installation n°2



Verre de toiture  
Voir page suivante

Repère	Support H. 40 cm		Support H. 87 cm	
	Format (en mm)	Nombre de clips	Format (en mm)	Nombre de clips
<b>A</b>	625 x 358	4	625 x 358	4
<b>B</b>	557 x 300	4	557 x 300	4
<b>C</b>	960 x 358	4	960 x 358	4
<b>D</b>	1200 x 358	4	1200 x 358	4
<b>E</b>	1531 x 304	4	1053 x 304	4
<b>F</b>	266 x 358 x 89	2	266 x 358 x 89	2
<b>G</b>	410 x 358	2	410 x 358	2
<b>H</b>	510 x 358	2	510 x 358	2
<b>I</b>	1700 x 358	6	1700 x 358	6
<b>J</b>	1735 x 358	6	1735 x 358	6
<b>K</b>	1390 x 358	4	1390 x 358	4
<b>L</b>	1530 x 358	4	1530 x 358	4
<b>M</b>	1635 x 358	6	1635 x 358	6
<b>N</b>	1685 x 262	6	1685 x 262	6
<b>O</b>	1685 x 358	6	1685 x 358	6
<b>P</b>	985 x 300	4	985 x 300	4
<b>Q</b>	400 x 358	2	400 x 358	2
<b>R</b>	482 x 262	2	/	/
<b>S</b>	482 x 358	2	/	/
<b>T</b>	465 x 358	2	/	/

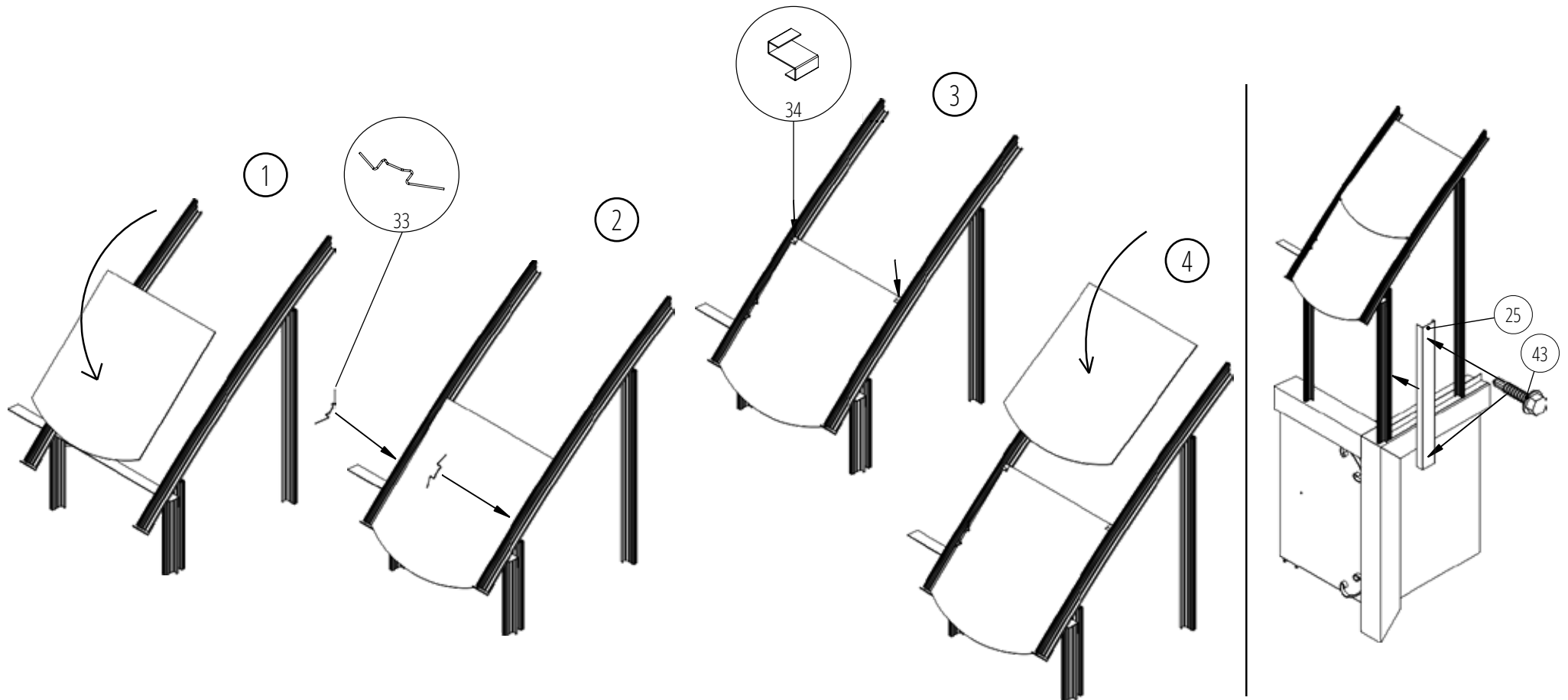
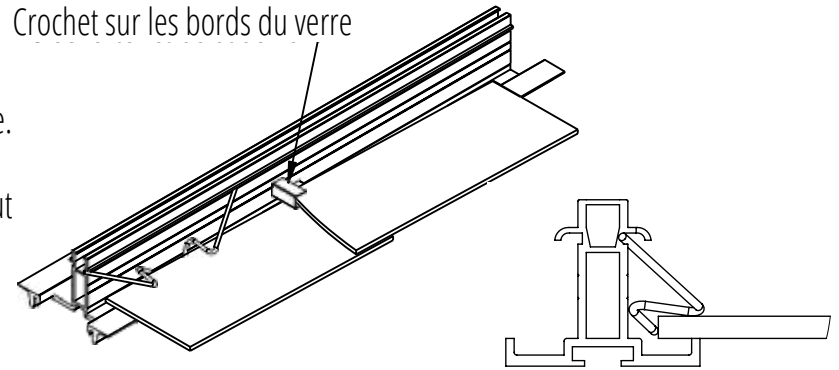
Pour la pose des grands verres de parois, utilisez la ventouse mise à votre disposition. Attention à bien vous assurer de la bonne prise des verres par la ventouse.

\*Pour les serres avec un support H. 40 cm le verre E mesurera 1531 mm contre 1053 mm pour le support H. 87 cm.

## POSE DU VITRAGE DE TOITURE

- 1 - Posez un verre arrondi (Q) sur l'extrémité basse de la toiture, en bout des profils.
- 2 - Posez 2 clips (33) par verre de toiture (un à droite, un à gauche). Veillez à les centrer sur la hauteur du verre.
- 3 - Posez 2 crochets (34) sur le haut du verre (un à droite, un à gauche).
- 4 - Posez le deuxième verre, puis deux clips (33), puis deux crochets (34). Répétez cette étape jusqu'en haut de la toiture.
- 5 - Posez de la même manière la deuxième rangée, la troisième rangée, ...

Crochet sur les bords du verre



# FINITIONS DE LA SERRE

## Réajustement des cornières de toiture (si nécessaire)

## Fixation des moulures décoratives

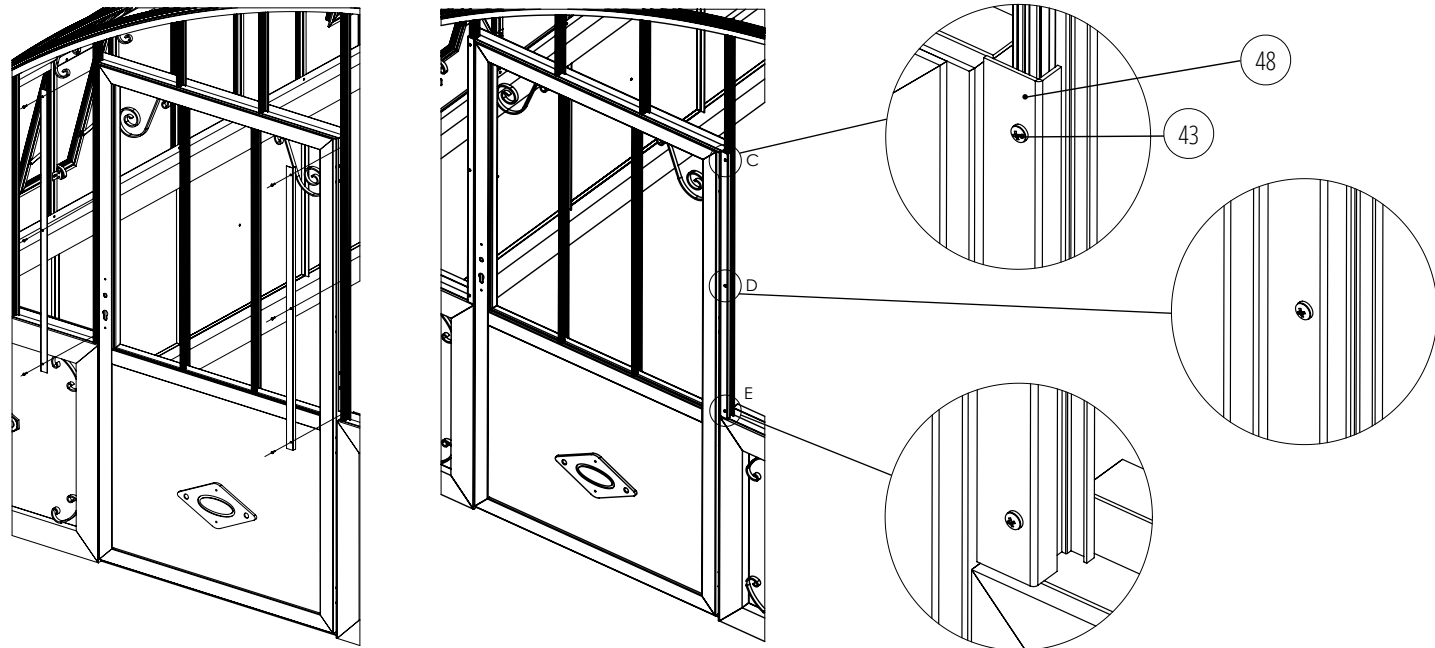
Fixez les moulures à l'aide des vis (30).

Le logo Lams se fixe en haut de la plaque aluminium du côté de la serrure.  
Le nombre de rosaces et palmettes varie selon la dimension de votre serre. Elles se fixent sur l'embase, dans l'ordre de votre choix. Pour un aspect esthétique, nous recommandons de placer une palmette sur la porte puis d'alterner entre rosace et palmette sur le reste de l'embase.

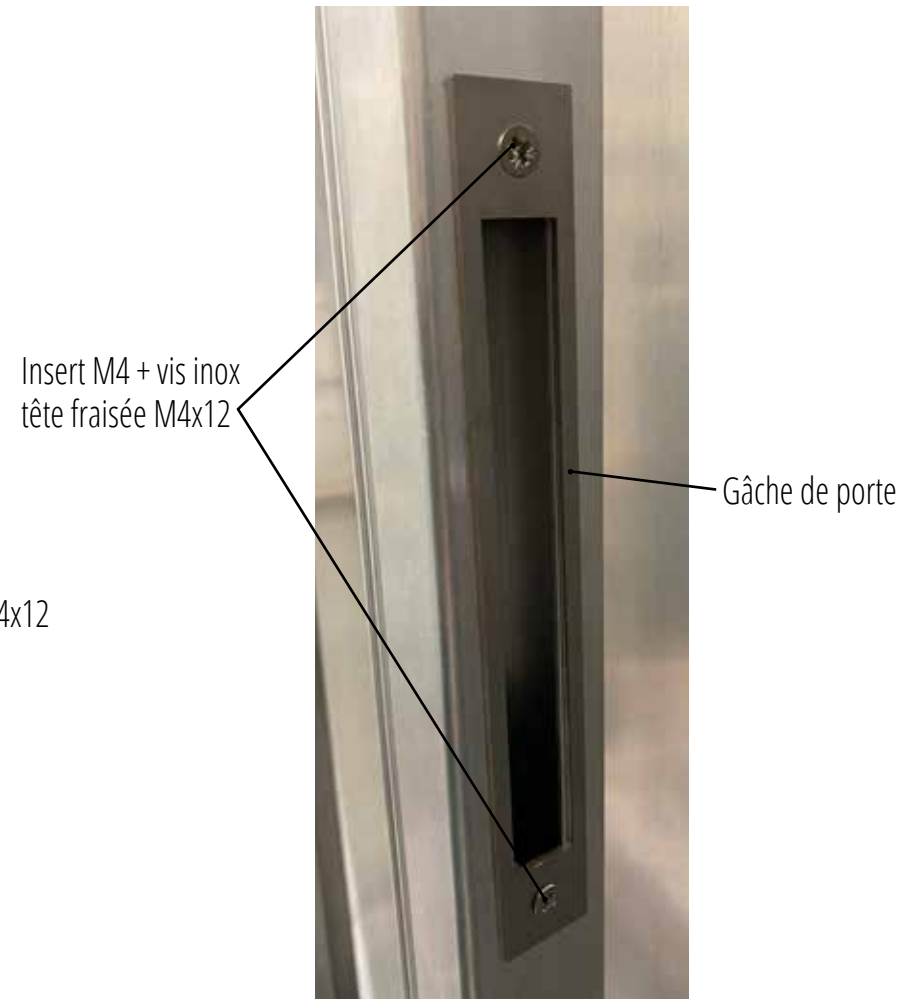
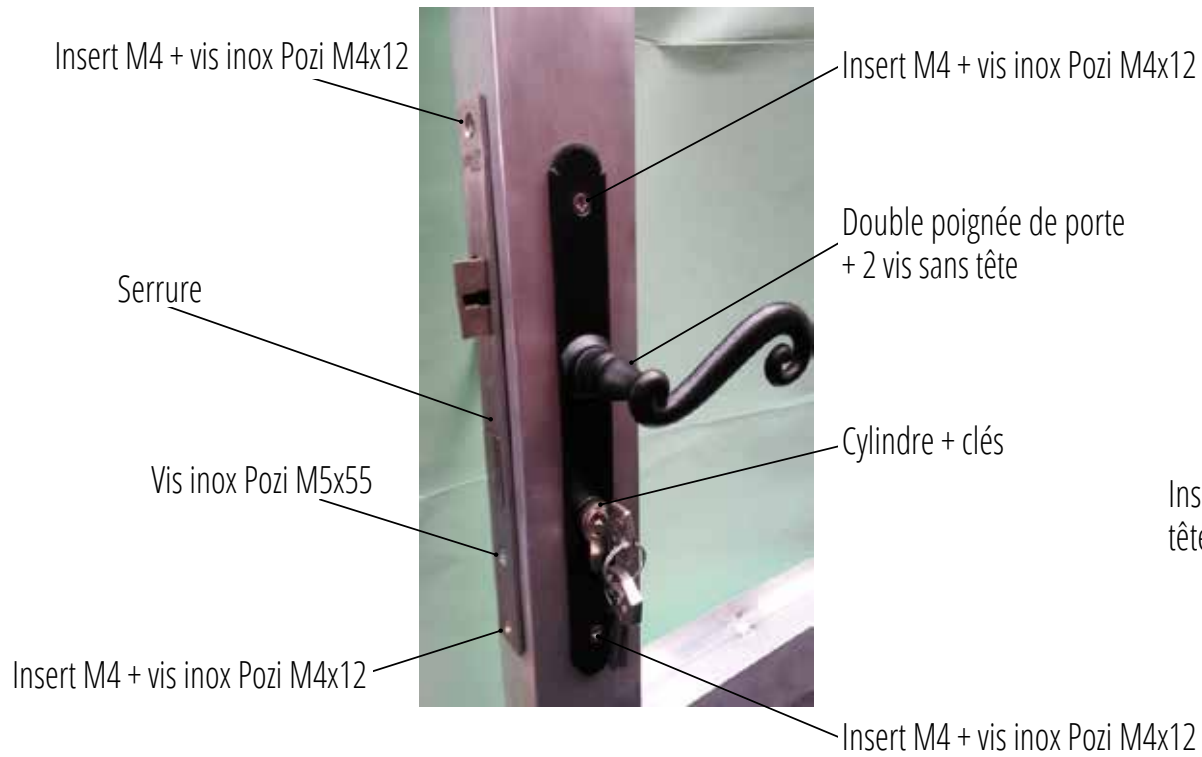


## Fixation des caches de porte

Si souhaité, pour cacher la visserie du cadre de porte, vous pouvez installer les caches de porte droit et gauche (48) à l'aide des vis autoforeuses (43).



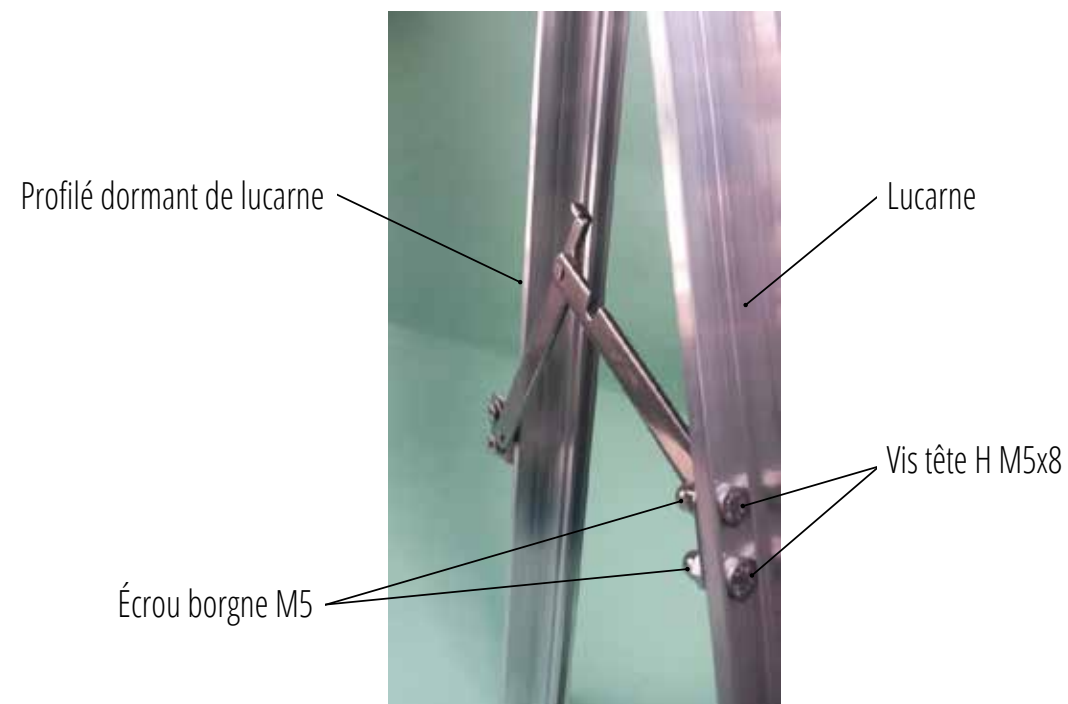
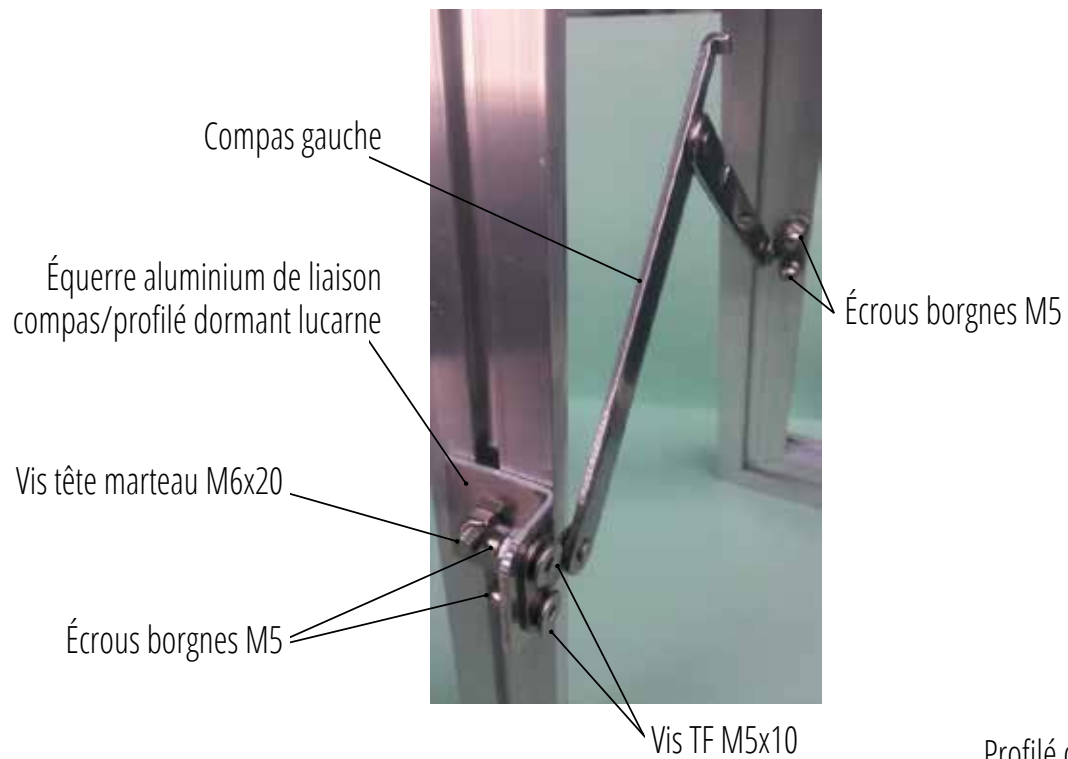
## ANNEXE 1 - SERRURE, POIGNÉE ET GÂCHE DE PORTE



Attention la gâche doit se poser à l'intérieur de l'encadrement de porte.

## ANNEXE 2 - COMPAS ET ÉQUERRE DE LUCARNE

Attention au sens de pose des compas car il y en a un à droite et un à gauche.





*Créateur & Fabricant Français de serres depuis 1993*

*DOVIRIS - 43 Avenue Georges Clémenceau 85120 LA CHÂTAIGNERAIE - FRANCE - [www.serres-lams.com](http://www.serres-lams.com)  
Visuels et illustrations non contractuels.*



## **OPTION - SYSTÈME D'OMBRAGE**

Grâce au système d'ombrage, régulez la température à l'intérieur de la serre et protégez vos cultures et semis de l'intensité du soleil (effet loupe à travers le verre).

**Cette option peut être commandée à tout moment après l'achat de votre serre sur notre site [www.serres-lams.com](http://www.serres-lams.com)**