

# SERRE CHAPELLES

LARGEUR 6,30 M

LONGUEUR 8,30 M



*Fabricant français de serres depuis 1993*

# SOMMAIRE

• Recommandations .....	3-4
• Liste des accessoires .....	5
• Liste des profilés .....	6-7
• Jonctions sur gouttières, faîtières et bases .....	8
• Choix de la fixation de votre serre au sol .....	9
• Côtes de fondation sur pourtour et plots béton .....	10
• Choix du placement de votre ou vos porte(s) .....	11
• Montage des pignons et grands côtés séparément au sol .....	12
• Montage des montants et tirants du pignon avec porte .....	13
• Montage des montants et tirants du pignon sans porte .....	14
• Montage des montants et tirants de côtés .....	15
• Assemblage des montants de côtés et des tirants .....	16
• Assemblage des pignons .....	17
• Fixation de la plaque de jonction à l'intérieur des pignons .....	18
• Fixation des deux bases .....	19
• Montage du chéneau central .....	20-21
• Montage des battées de pignon sous chéneau .....	22
• Pose des panneaux intérieurs de pignon .....	23
• Équerrage .....	24
• Fixation des poteaux sur le chéneau .....	25-26
• Montage des battées de pignon .....	27
• Montage des demi-fermes .....	28
• Montage de la demi-ferme sur la faîtière .....	29
• Position des tirants et suggestions pour les lucarnes .....	30
• Montage de la faîtière et des tirants .....	31
• Montage des profilés de toit .....	32
• Montage des goussets pignon-faîtière .....	33
• Pose du vitrage .....	34
• Informations sur la pose des verres et des joints .....	35
• Montage du rail haut de porte .....	36
• Montage de la porte .....	37-39
• Pose de la porte .....	40
• Pose des tôles d'extrémités .....	41
• Fixation des tôles d'habillage en pignon .....	42
• Finitions de la serre .....	43-44

# RECOMMANDATIONS



## IMPORTANT

Merci de lire ces instructions attentivement avant de commencer le montage de la serre.

Merci de vous assurer que toutes les pièces mentionnées sur cette notice sont présentes dans le carton et de vérifier les quantités.

Merci de suivre les étapes dans l'ordre indiqué par la notice.

Ne soyez pas surpris d'apercevoir sur les profils aluminium qui n'ont pas de perçage liés au montage de petits perçages de Ø 3 mm. Il s'agit de perçages qui ont pour vocation de permettre à l'aide d'un fil acier de 3 mm l'accrochage en cabine de peinture.

## CONSEILS DE SÉCURITÉ

Veillez porter des gants, chaussures et lunettes de protection pour le montage de la serre.

Respectez les conseils de sécurité des outils que vous utilisez pour ce montage.

En cas d'intempéries (pluie, vent, orage, ...), ne montez pas votre serre.

La serre doit être montée par deux personnes.

Les sachets plastiques et les petits composants sont à tenir hors de portée des enfants. Éloignez les enfants de la zone de montage.

L'aluminium est un métal conducteur d'électricité, tenez les profilés aluminium éloignés de toute source électrique.

Ne stockez aucun appareil produisant de la chaleur (barbecue, chalumeau, ...) dans la serre.

La serre doit être positionnée et fixée sur un sol horizontal et plan.

Vérifiez l'absence de réseaux (eau, électricité, gaz) sous l'emplacement de montage de la serre.

Attention, ne pas monter sur le toit : risque de chute et de blessures graves.

En cas de forte chute de neige : ne pas laisser la neige s'accumuler sur le toit.

## CONSEILS D'ENTRETIEN

Pour nettoyer votre serre, utilisez de l'eau claire savonneuse.

N'utilisez surtout pas d'acétone, des nettoyeurs abrasifs ou autres détergents spéciaux pour nettoyer les panneaux.

**Ne pas nettoyer au karcher afin de ne pas altérer la peinture.**

Graissez régulièrement les glissières et les articulations, notamment la porte.

Dégagez le toit de la neige et des feuilles.

## SERVICE CONSEILS CLIENTS ET INFOS

Site internet : [www.sav-egt-partners.com](http://www.sav-egt-partners.com)

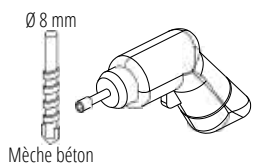
# RECOMMANDATIONS

## ACCESSOIRES FOURNIS



## OUTILS NÉCESSAIRES

- Niveau
- Mètre
- Maillet
- Paire de ciseaux (pour couper les joints)
- Tournevis cruciforme
- Clé Ø 8 mm (pour palmette et logo)
- Clé Ø 13 mm (pour écrou roulettes)
- Perceuse/visseuse
- Escabeau



## MONTAGE DES PROFILS DE VOTRE SERRE

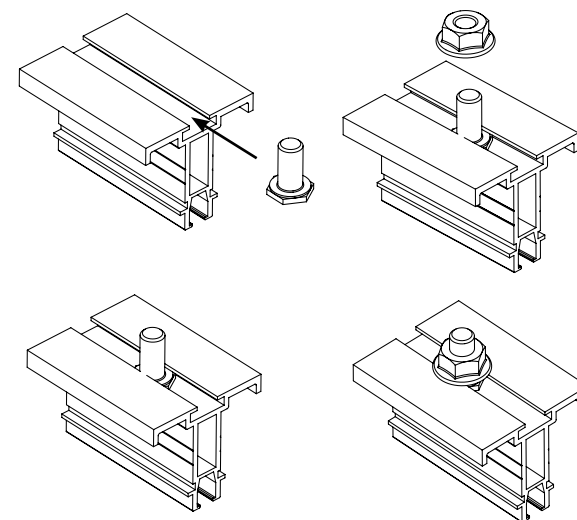
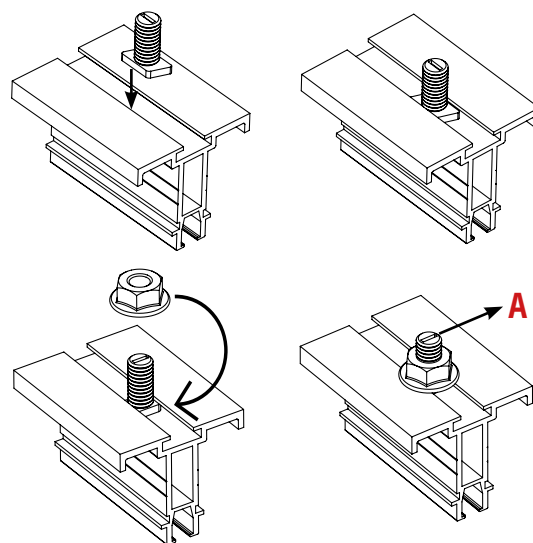
L'écrou frein inox M6 (38) et les vis inox (37) (tête marteau et tête hexagonale - 50 % de chaque) sont des composants fondamentaux du montage.

La vis tête marteau s'insère à tout moment dans votre profil. Mais il convient de s'assurer qu'une fois vissée, la tête marteau est bien positionnée pour éviter qu'elle ne sorte pas du profil.

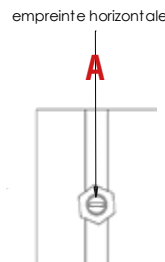


La vis tête hexagonale se glisse dans le profil. Elle ne peut plus sortir du profil mais il faut la faire glisser au préalable.

**Privilégier en début de montage au maximum les vis hexagonales.**  
**Sur la notice, vous n'avez que le schéma de la vis tête marteau (37) mais vous pouvez utiliser l'une ou l'autre.**

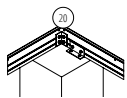


Il existe une fente à l'extrémité de la tête marteau. Le positionnement perpendiculaire au profil de cette fente (schéma **A**) vous assure que la tête de la vis marteau est correctement positionnée.





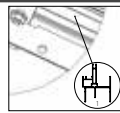
Repère sur la notice



# LISTE DES ACCESSOIRES

La référence 6 chiffres (exemple : 795526) permet l'identification du composant en cas d'échange entre vous et votre service client.

Détail composant	Référence	Détail composant	Référence	Détail composant	Référence	Détail composant	Référence	Détail composant	Référence	Détail composant	Référence
 20	795526 40 x 40 x 72,5 mm	 29	795834	 38	789280	 47	365548	 56	365610/795583	 65	994898
 21	953909 L. 500 mm	 30	794995	 39	365483	 48	365580	 57	795456		
 22	795214	 31	363235	 40	795345	 49	994742	 58	787551		
 23	794246	 32	365423	 41	954916	 50	794250	 59	794245		
 24	954921	 33	794259	 42	365424	 51	794251	 60	794421		
 25	795211 1031 x 267 mm	 34	364580	 43	365472	 52	786993	 61	794437		
 26	795213	 35	952891	 44	795346	 53	365558	 62	795795 : 8 mm 795811 : 16 mm L'obturbateur (62) s'insère sur le bas du panneau de polycarbonate de toiture si vous avez choisi cette option en lieu et place du vitrage.		
 27	795212	 36	795344	 45	365500	 54	365404	 63	796756		
 28	953914	 37	365401	 46	364408	 55	624245	 64	796755		

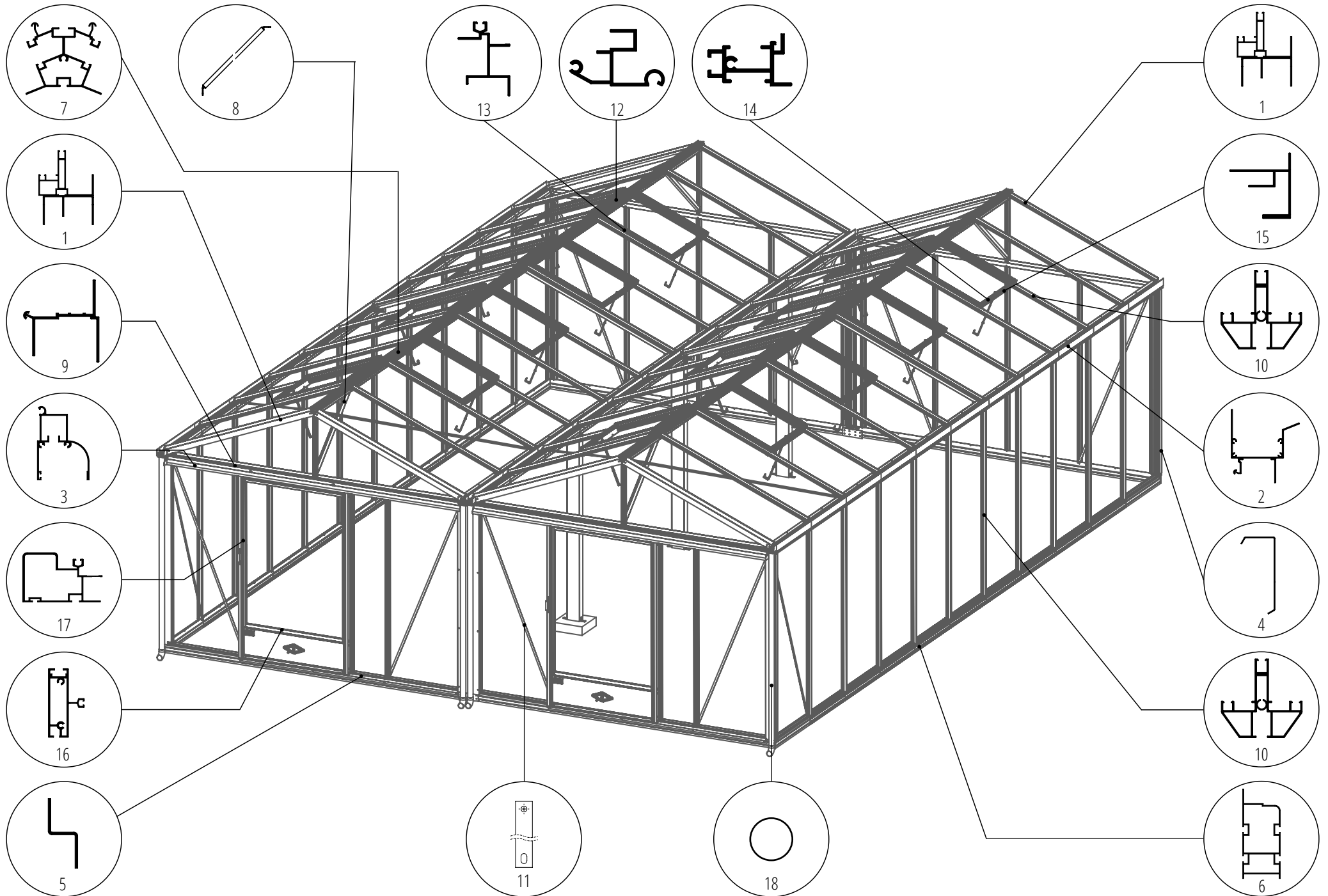


# LISTE DES PROFILÉS

Repère sur la notice

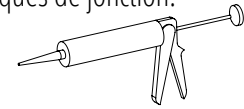
La référence 6 chiffres (exemple : 795281) permet l'identification du composant en cas d'échange entre vous et votre service client.

Détail composant	Référence	Détail composant	Référence	Détail composant	Référence
<p>Montant extérieur de toit (droit/gauche)</p>	<p>Montant gauche : 795281 L. 1646 mm</p> <p>Montant droit : 795282 L. 1646 mm</p>	<p>Gousset de toiture Ø 20 mm</p>	<p>953911 x 2 pcs L. 989 mm</p>	<p>Profil sous lucarne</p>	<p>795284 L. 768 mm</p>
<p>Gouttière</p>	<p>Serre L. 3,80 m : 795312 Serre L. 4,57 m : 795280 Serre L. 5,30 m : 795313 Serre L. 6,05 m : 955938 Serre L. 6,78 m : 994747 - 2 pcs Serre L. 7,53 m : 795292 - 2 pcs Serre L. 8,30 m : 994748 - 2 pcs</p>	<p>Traverse haute de pignon</p>	<p>795279 x 2 pcs L. 3024 mm</p>	<p>Profil intermédiaire</p>	<p>952911 L. 1030 mm</p>
<p>Rail haut de porte</p>	<p>952907 L. 3016 mm</p>	<p>Battée de côté/toit/pignon</p>	<p><b>Nbre de pcs selon dimensions de la serre</b> Côtés : 794271 - L. 1855 mm Toit : 794269 - L. 1630 mm</p> <p>Pignon : 794266 x 2 pcs - L. 641 mm Pignon / côté gauche : 794265 - L. 70 mm Pignon / côté droit : 794261 - L. 70 mm</p>	<p>Montant de porte côté droit/gauche</p>	<p>Côté gauche : 952909 L. 1798 mm</p> <p>Côté droit : 952910 L. 1798 mm</p>
<p>Tôle de coin</p>	<p>794243</p>	<p>Tirant intérieur/toiture/périphérie</p>	<p>Tirant intérieur : 994895 - L. 1870 mm x 16 pcs Tirant de toiture : 794258 - L. 2156 mm x 8 pcs Tirant de toiture : 795881 - L. 2758 mm x 8 pcs Tirant de périphérie : 953915 - L. 1985 mm x 12 pcs</p>	<p>Descente de gouttière aluminium Ø 50 mm</p>	<p>794252 L. 1895 mm</p>
<p>Rail bas</p>	<p>795028 L. 2250 mm</p>	<p>Profil haut de lucarne</p>	<p>952904 L. 770 mm</p>	<p>Tôle de jonction pignon extérieur</p>	<p>796085 L. 1872 mm</p>
<p>Base</p>	<p>Serre L. 3,80 m : 795308 Serre L. 4,57 m : 795285 Serre L. 5,30 m : 795309 Serre L. 6,05 m : 955943 Serre L. 6,78 m : 994743 - 2 pcs Serre L. 7,53 m : 795290 - 2 pcs Serre L. 8,30 m : 994744 - 2 pcs</p>	<p>Profil côté de lucarne</p>	<p>952903 L. 810 mm</p>	<p>Tôle de jonction pignon intérieur</p>	<p>796086 L. 1860 mm</p>
<p>Faîtière</p>	<p>Serre L. 3,80 m : 795310 Serre L. 4,57 m : 795283 Serre L. 5,30 m : 795311 Serre L. 6,05 m : 955941 Serre L. 6,78 m : 994745 - 2 pcs Serre L. 7,53 m : 795291 - 2 pcs Serre L. 8,30 m : 994746 - 2 pcs</p>	<p>Profil bas de lucarne</p>	<p>952905 L. 731 mm</p>	<p>Tôle 15/10 poteaux centraux</p>	<p>796088 L. 1822 mm</p>

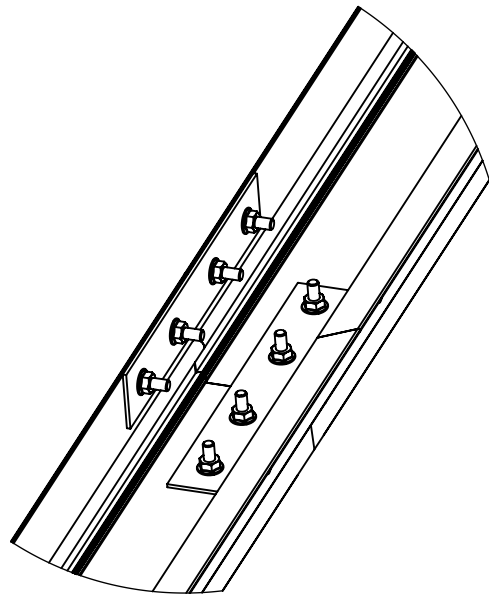
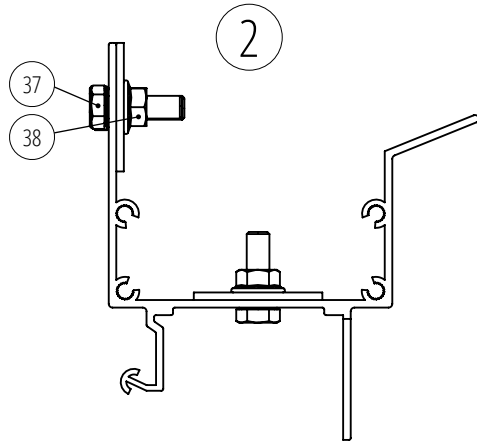


# JONCTIONS SUR GOUTTIÈRES, FAÎTIÈRES ET BASES

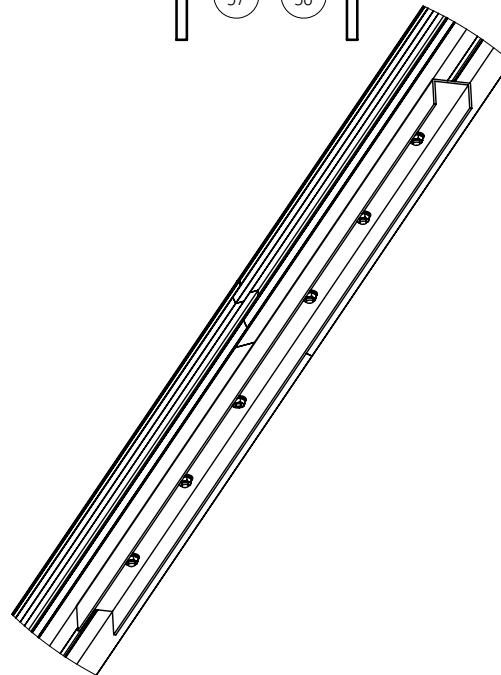
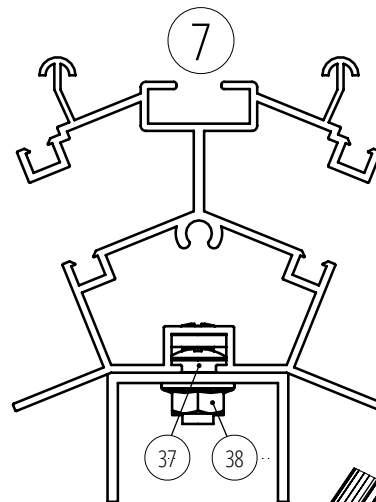
Pour les plus grandes longueurs, nous faisons les gouttières, faîtières et bases en deux voir parfois en trois parties. Nous vous joignons des plaques de jonction.  
Un tube de silicone transparent vous est également joint pour vous assurer une meilleure étanchéité des parties assemblées.



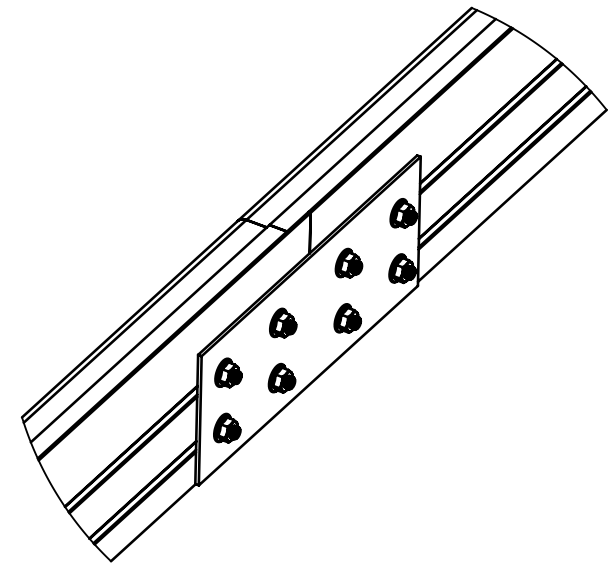
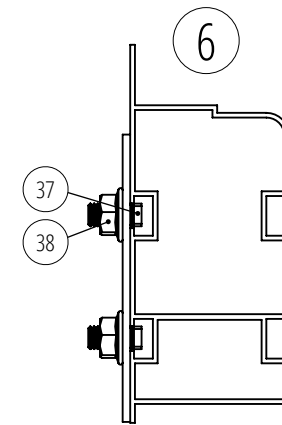
Profilé de gouttière



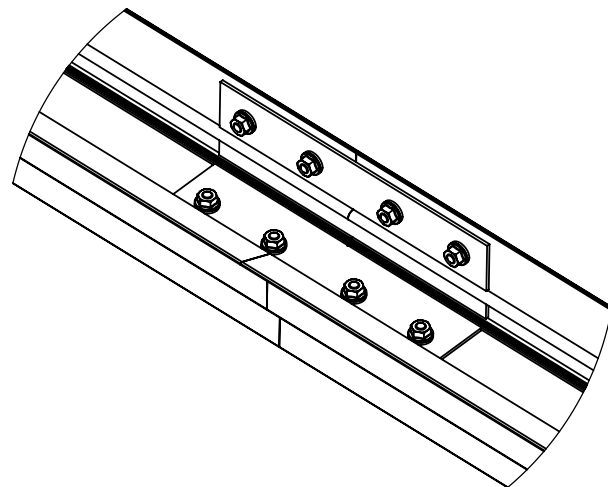
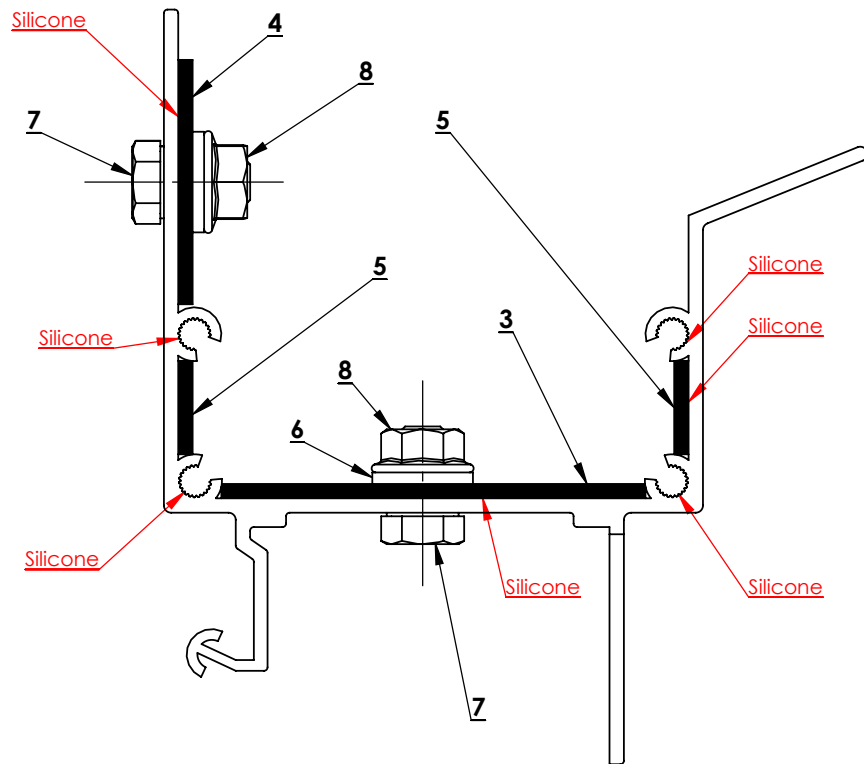
Profilé de faîtière



Profilé de base

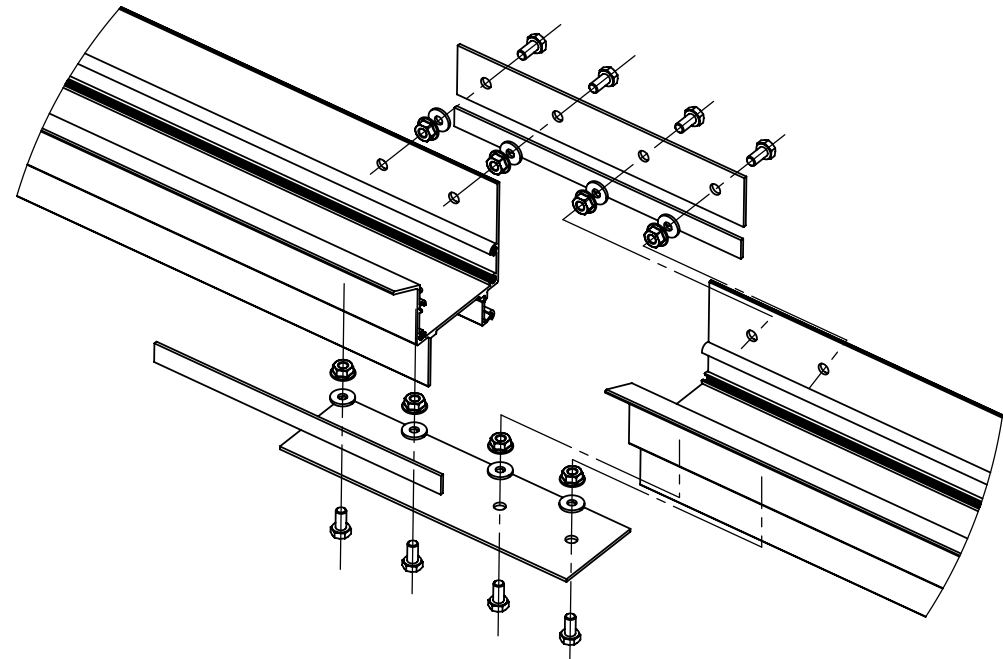


# MONTAGE JONCTION DE GOUTTIÈRE



## Instructions :

- 1 - Siliconer entre les plaques de jonctions et la gouttière
- 2 - Monter les plaques de jonctions avec les vis et mettre les rondelles étanche à l'intérieur de la gouttière.
- 3 - Ajouter du silicone sur les parties visible de la jonction de gouttière

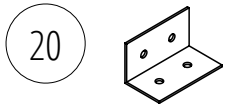


8	797738	8	Rondelle PVC étanche M6
7	789280	8	Vis Tete H M6x12mm
6	994778	8	Ecrou inox à embase M6 (100)
5	797491	2	Toile Jonction cotés Gouttière 200x13 ép,2mm
4	795568	1	Jonction de gouttière Faitière 200x34mm S-E-L
3	797487	1	Toile jonction fond Gouttière 200x59 ép,2mm
2	994907	1	Gouttière Supra L4155mm
1	796793	1	Gouttière Supra Lg.2608mm (6.78m)
<b>No. article</b>	<b>Code article</b>	<b>Quantité</b>	<b>Désignation pièce</b>

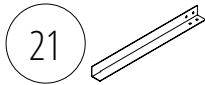
## CHOIX DE LA FIXATION DE VOTRE SERRE AU SOL

Selon que vous souhaitez implanter votre serre pleine terre, sur un dallage ou sur une terrasse bois, vous trouverez l'intégralité des pièces nécessaires. Quel que soit votre choix, il est indispensable de travailler sur une surface plane et d'équerre. Avant la fixation de votre base sur le support de votre choix, vérifiez que les deux diagonales de votre base sont bien d'équerre.

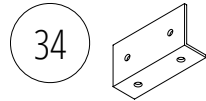
Équerre d'angle des bases



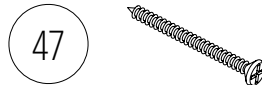
Équerre de scellement



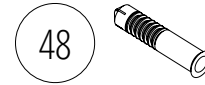
Équerre fixation au sol



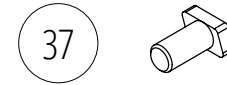
Vis TF POZI M5x60 pour équerres



Cheville nylon 8x40mm



Vis inox tête marteau M6x12



Écrou frein inox à embase M6



### FIXATION SUR DALLE BÉTON / PLOTS / POURTOUR BÉTON

(Équerres, pattes de scellement, chevilles et vis fournies)



Dalle béton



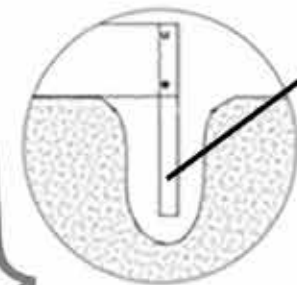
Plot béton



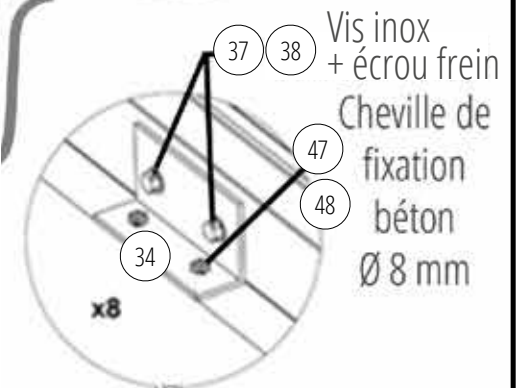
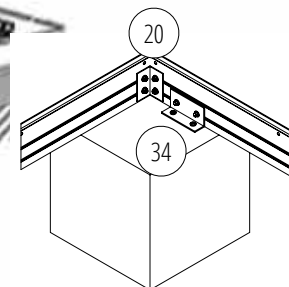
Parpaing plein

Base de la serre en aluminium

Fixation avec  
pattes de scellement  
ou équerres



A ancrer  
dans  
dalle,  
plot ou  
parpaing

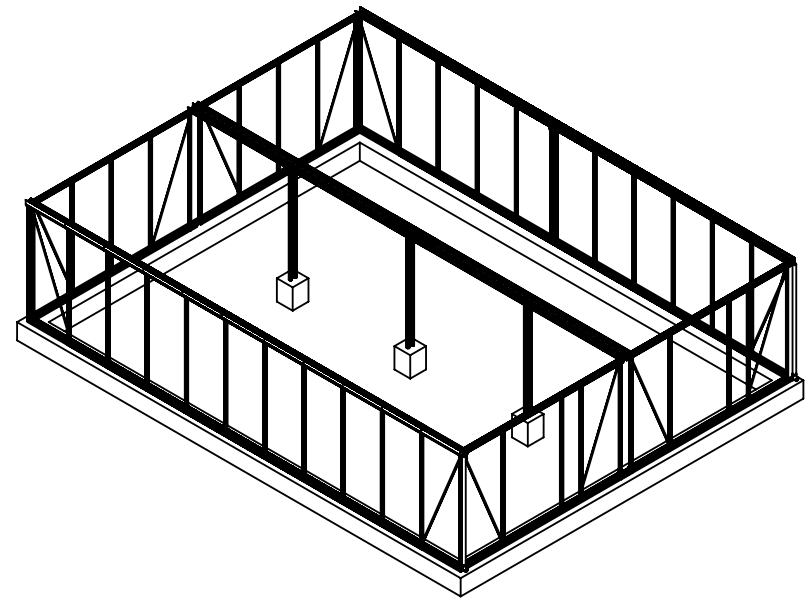
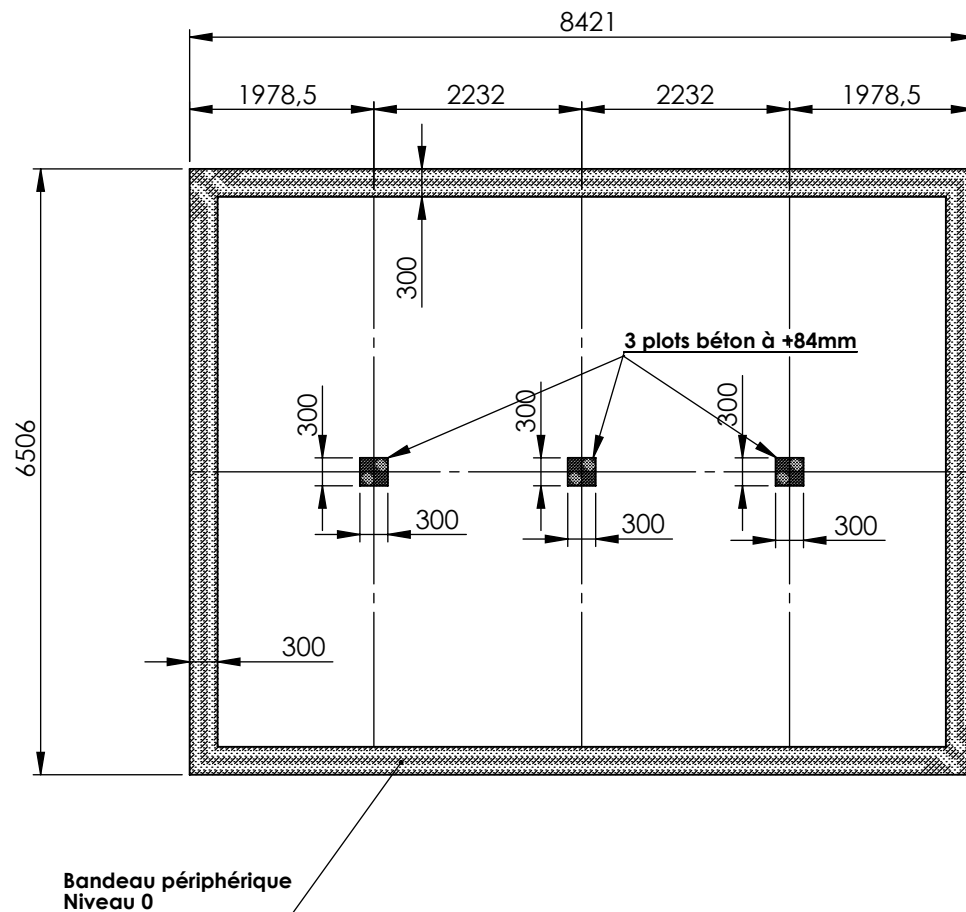


Vis inox  
+ écrou frein  
Cheville de  
fixation  
béton  
Ø 8 mm

# CÔTES DE FONDATION SUR POURTOUR ET PLOTS BÉTON

Page à titre indicatif. Le montage de la serre débute par les montants et non la base.

Comme indiqué dans les pages suivantes de la notice, ne pas fixer la base au sol seule. Vous devez monter chacun des 4 côtés séparément au sol.

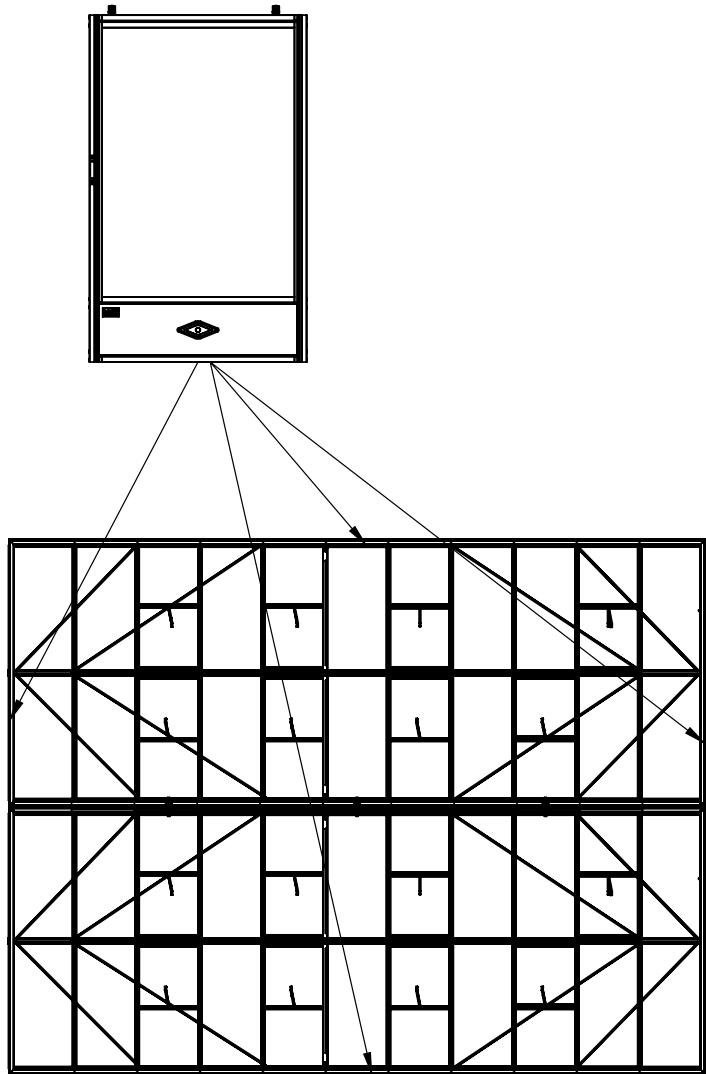


## CHOIX DU PLACEMENT DE VOTRE OU VOS PORTE(S)

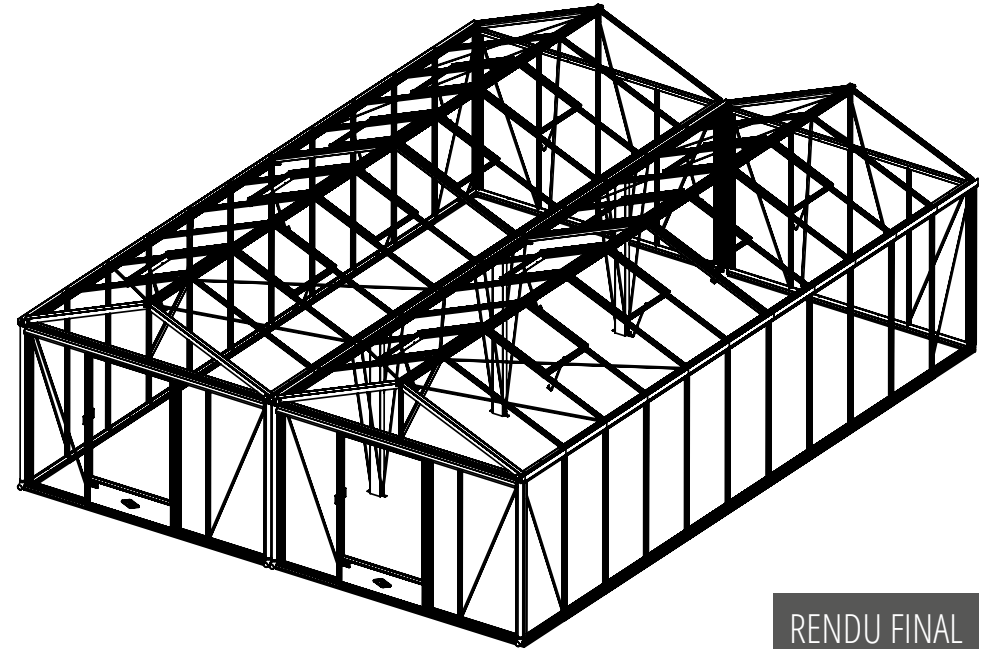
Votre ou vos porte(s) peu(vent) se positionner à l'endroit que vous souhaitez, en pignon ou sur l'un des grands côtés. A vous, d'en définir le positionnement en fonction du placement et de l'utilisation de votre serre. Sachez que par la suite, vous pourrez ajouter à tout moment, une porte simple ou une porte double.

Le montage de votre ou vos porte(s) s'effectuera en pages 27 à 29.

Il convient dès à présent de savoir où vous allez positionner votre ou vos porte(s) avant de débuter le montage des montants (voir pages suivantes).



Vue du dessus de la serre



RENDU FINAL

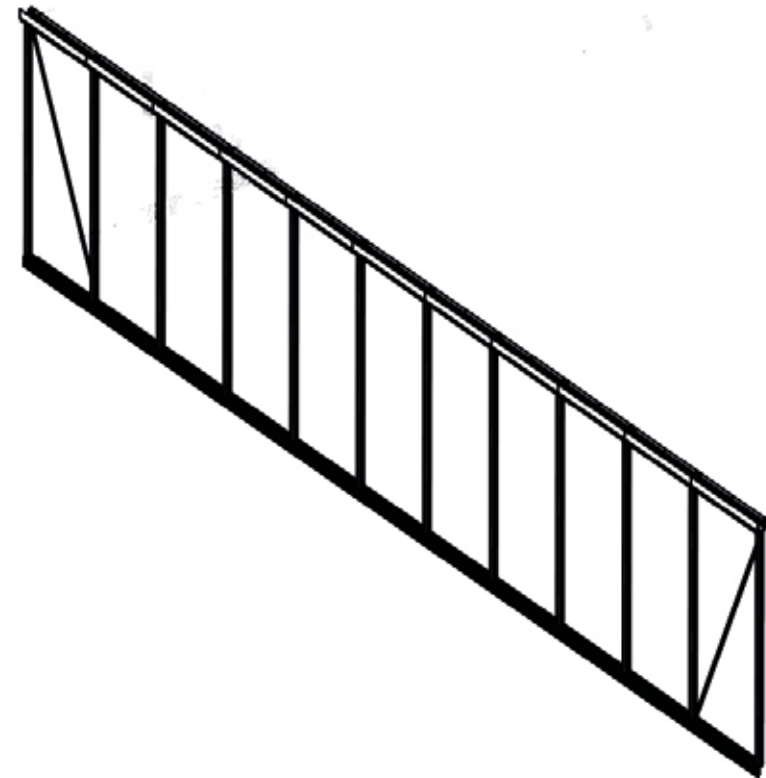
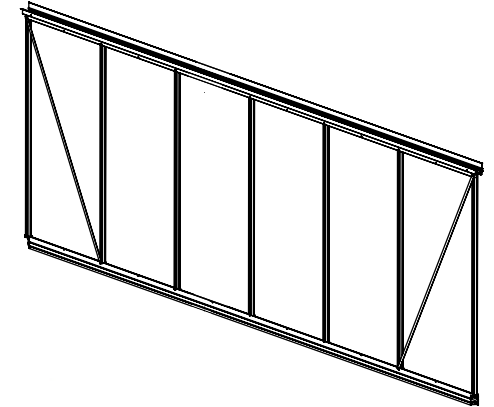
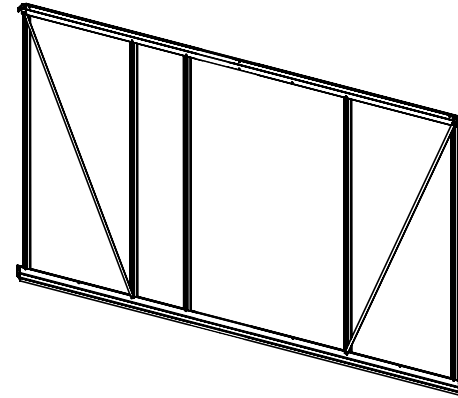
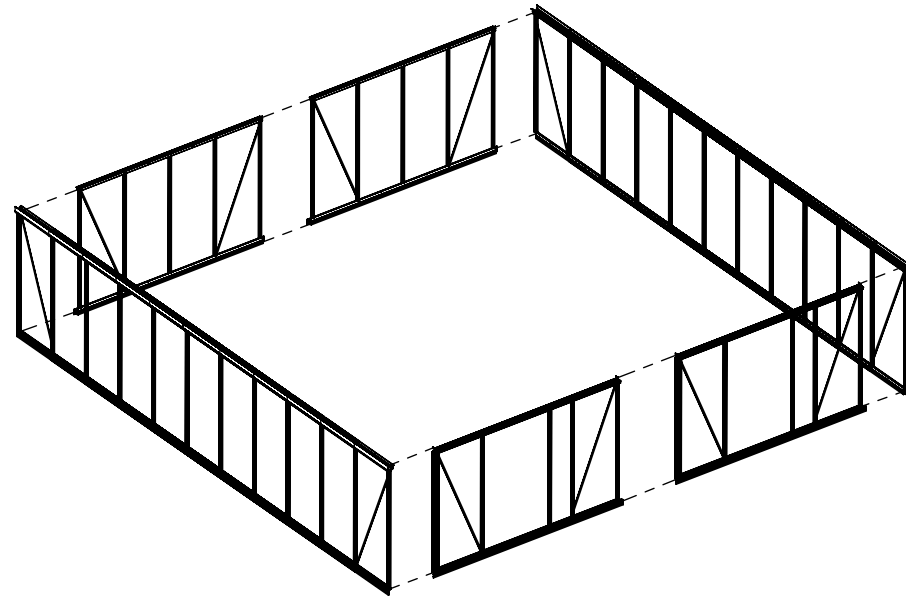
**Vous pouvez positionner votre ou vos portes où vous le souhaitez sur le pourtour de la serre**



# MONTAGE DES PIGNONS ET GRANDS CÔTÉS SÉPARÉMENT AU SOL

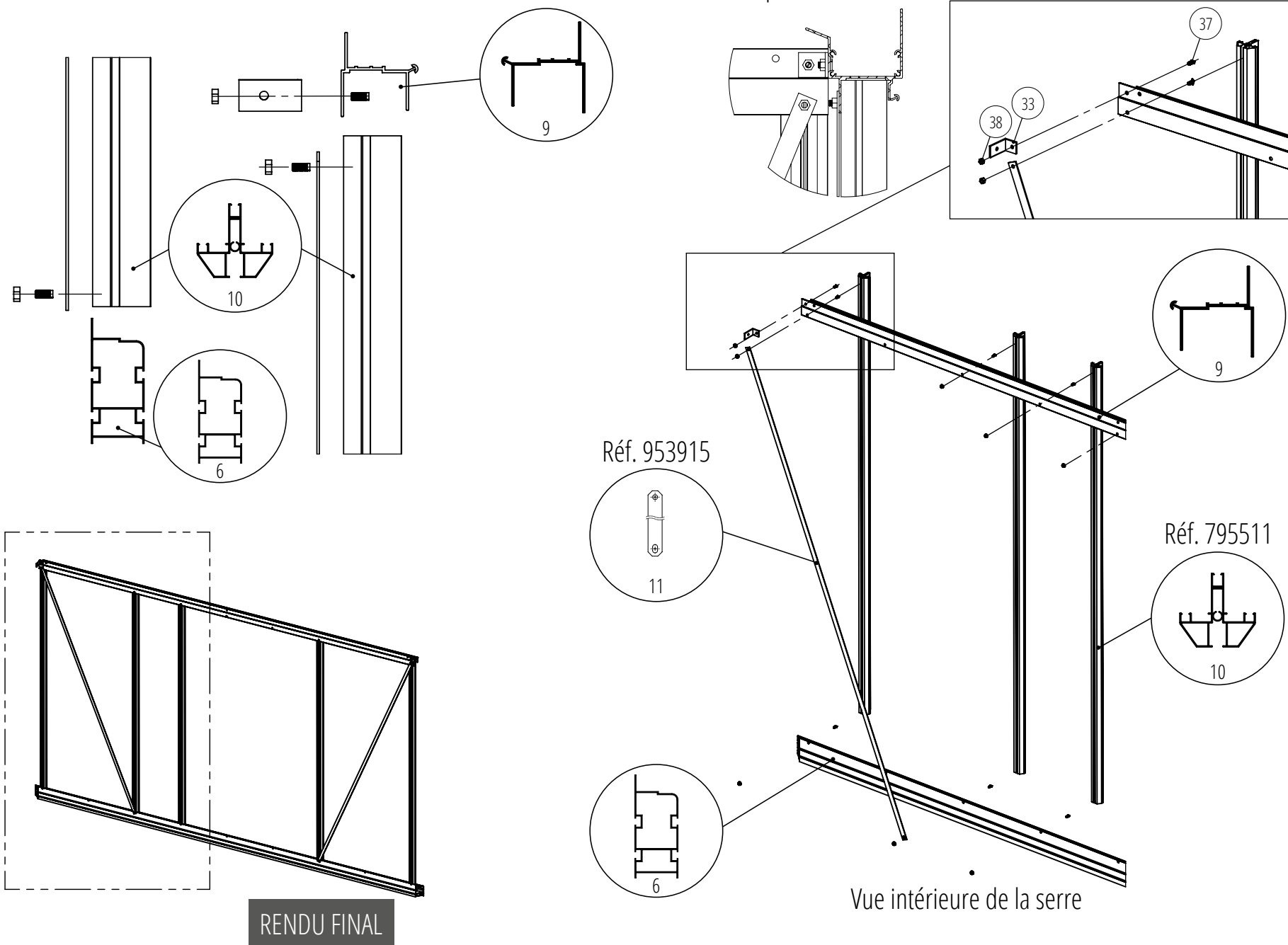
## Étape 1

Voir détails pages suivantes



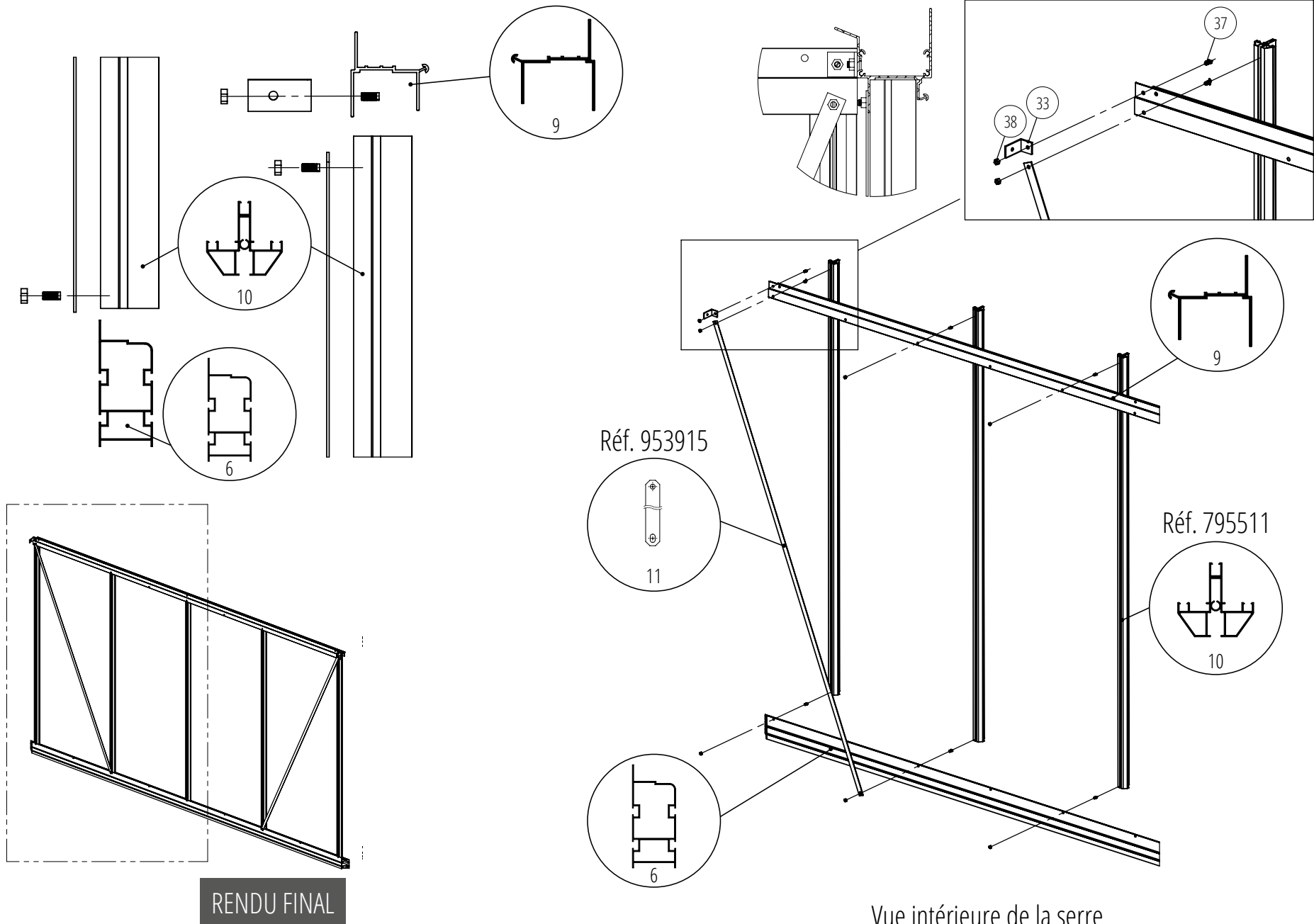
# MONTAGE DES MONTANTS ET TIRANTS DU PIGNON AVEC PORTE

Vous devez monter chacun des 4 côtés séparément au sol



# MONTAGE DES MONTANTS ET TIRANTS DU PIGNON SANS PORTE

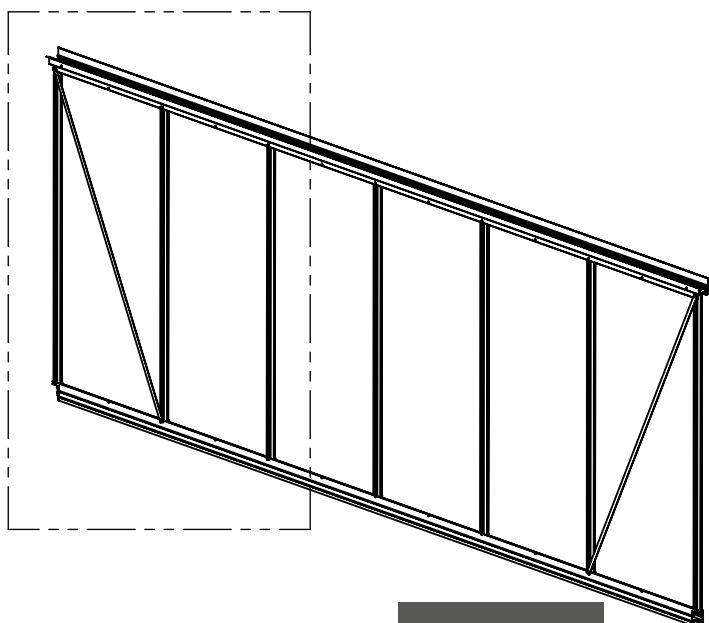
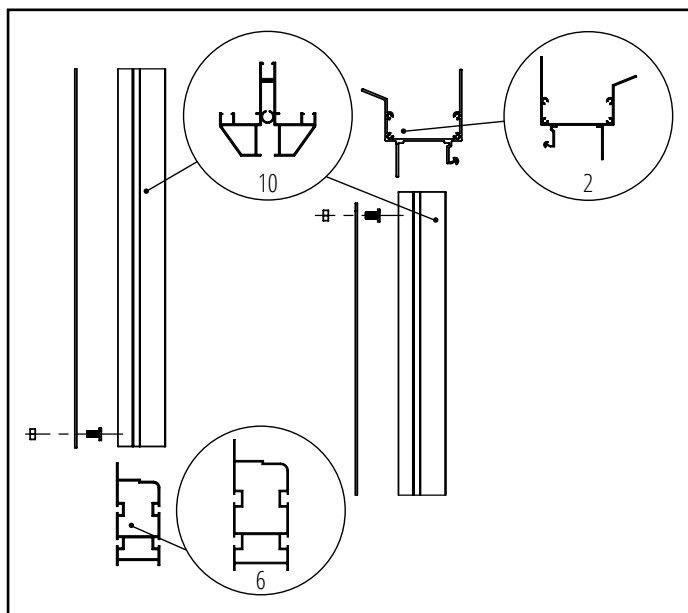
Vous devez monter chacun des 4 côtés séparément au sol



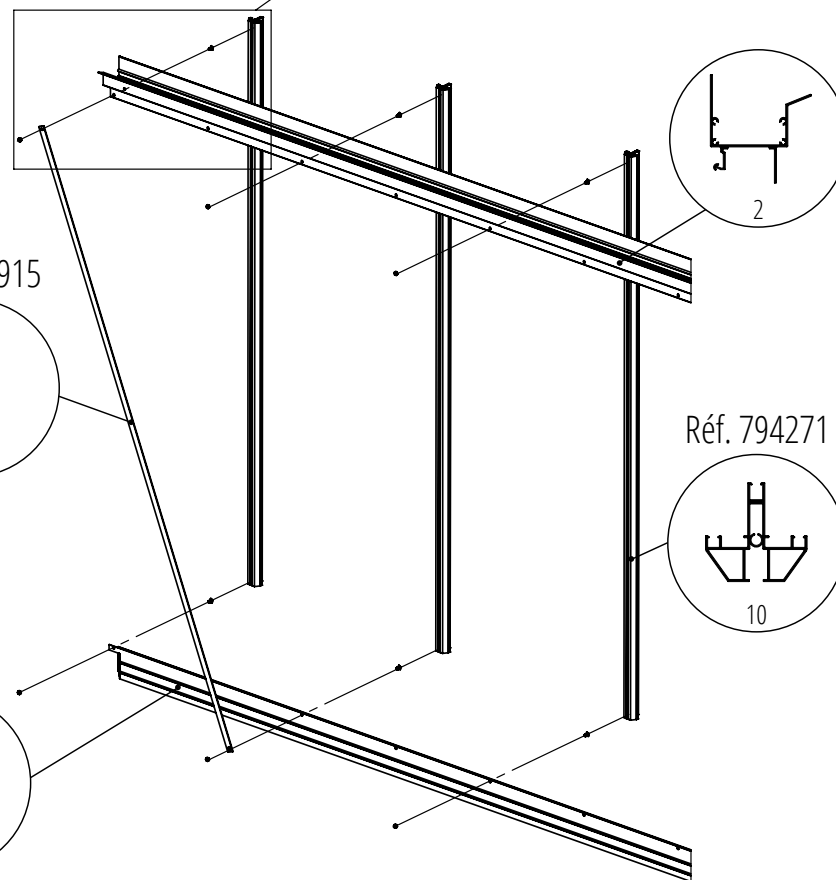
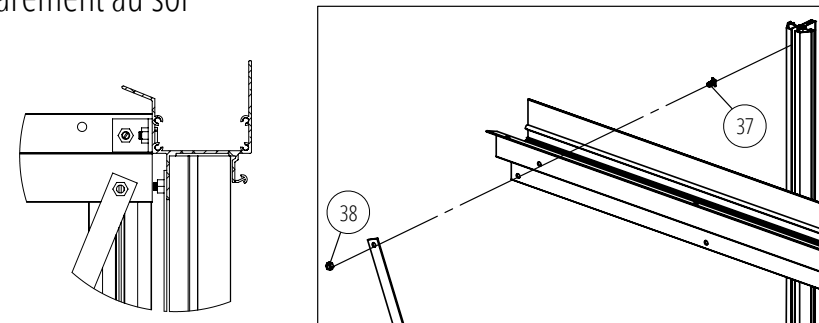
# MONTAGE DES MONTANTS ET TIRANTS DE CÔTÉS

Vous devez monter chacun des 4 côtés séparément au sol

**1 côté droit**  
**1 côté gauche**



RENDU FINAL



Vue intérieure de la serre

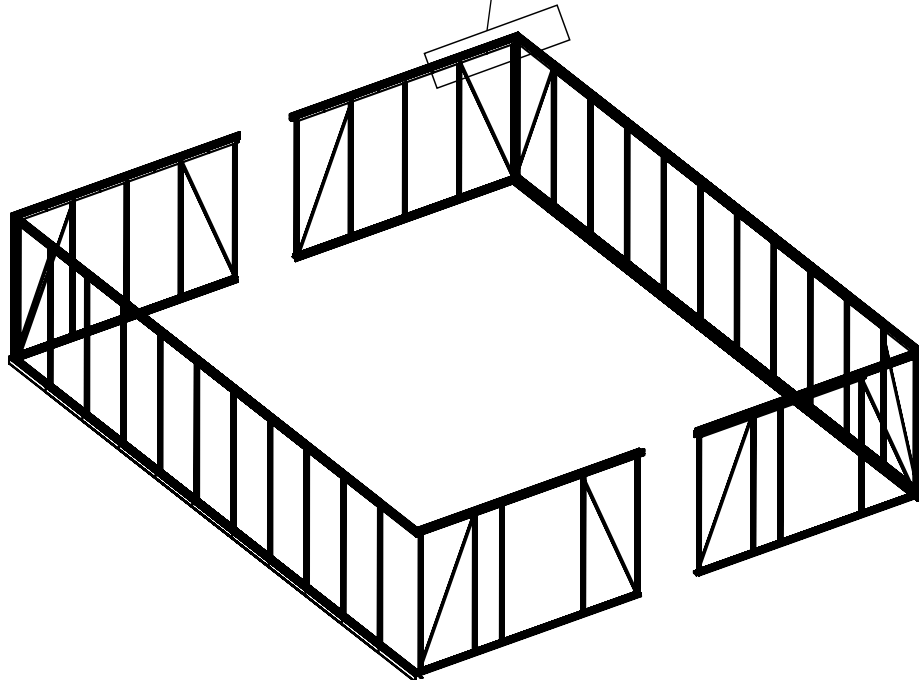
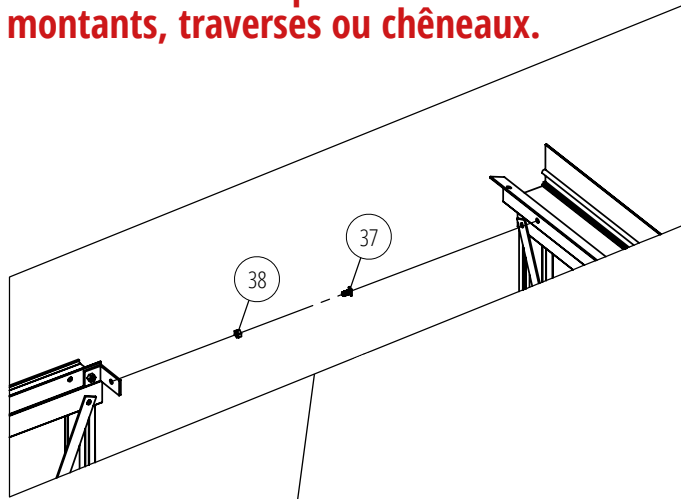
# ASSEMBLAGE DES MONTANTS DE CÔTÉS ET DES TIRANTS

Vous devez monter chacun des 4 côtés séparément au sol

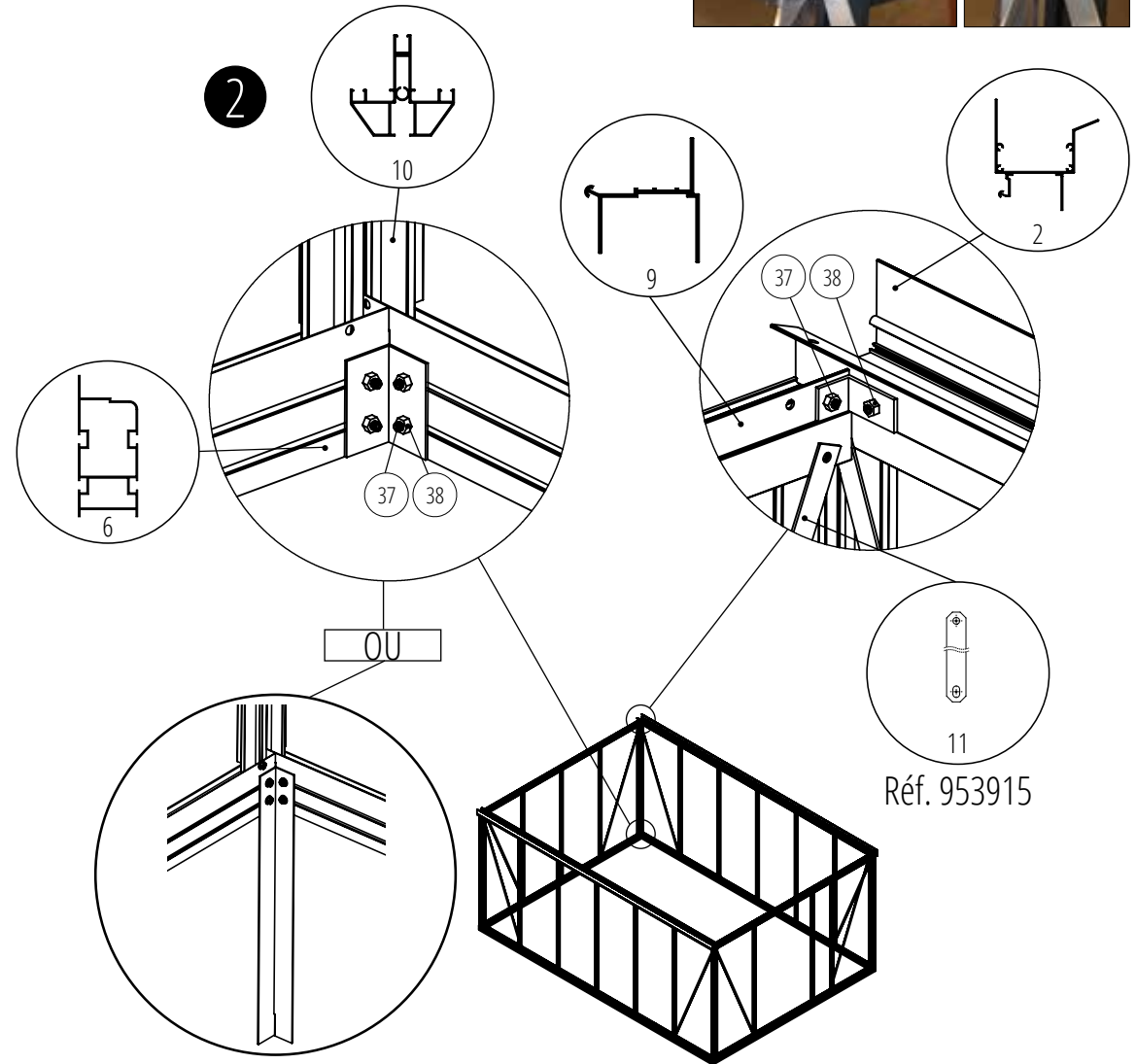


**⚠** Veillez à visser les tirants lorsque ceux-ci sont sur les mêmes écrous qui les relient aux bases, montants, traverses ou chéneaux.

1



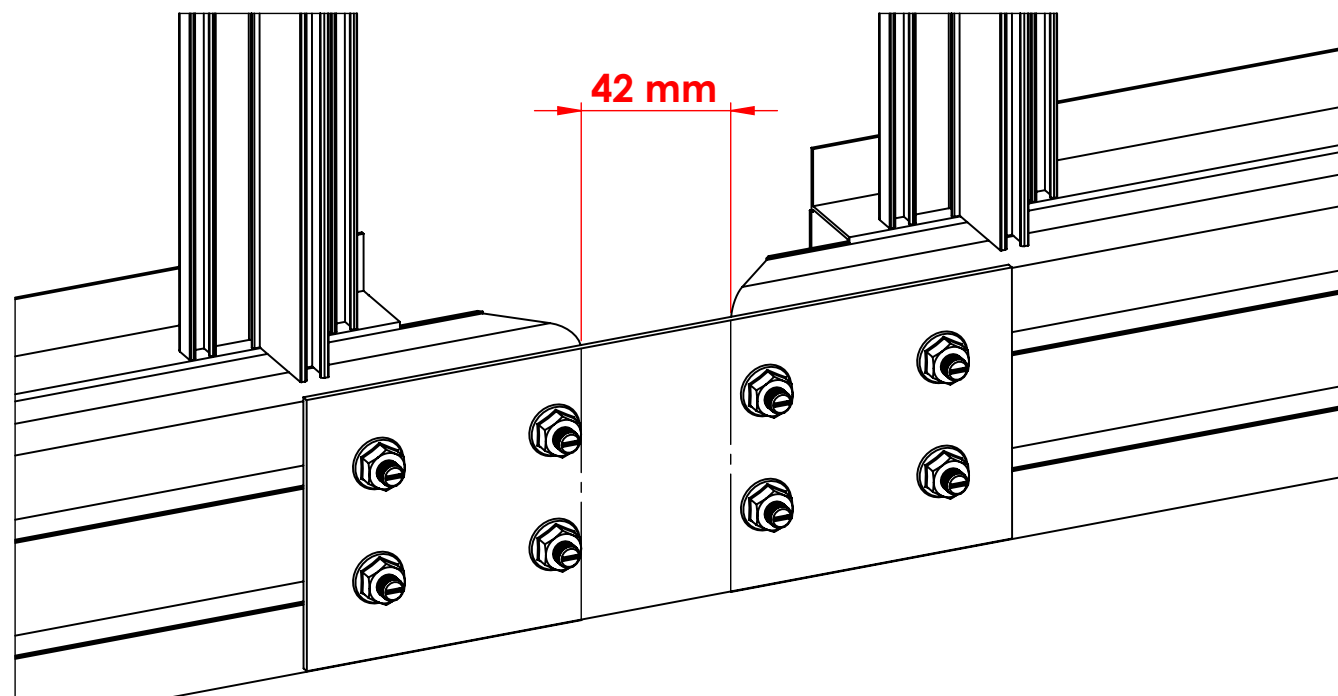
2



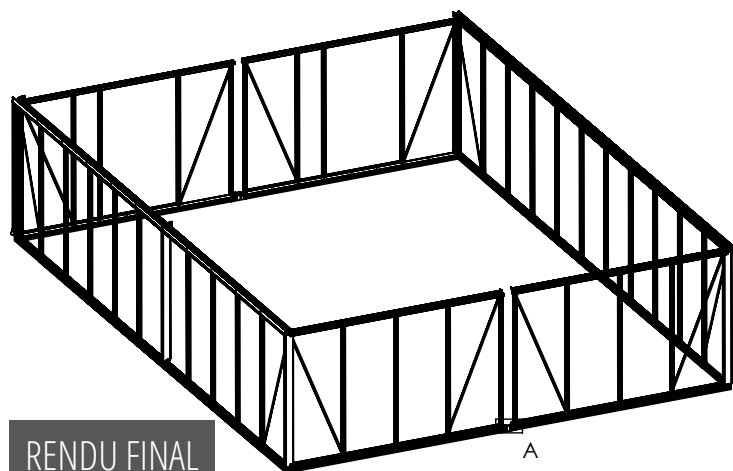
RENDU FINAL

## ASSEMBLAGE DES PIGNONS

Fixez la plaque de jonction sur l'extérieur des deux bases en respectant scrupuleusement l'espace de 42 mm comme décrit ci-dessous.



Pour vous faciliter le montage, positionnez les 8 vis et écrous au préalable (sans les serrer) dans la plaque de jonction.

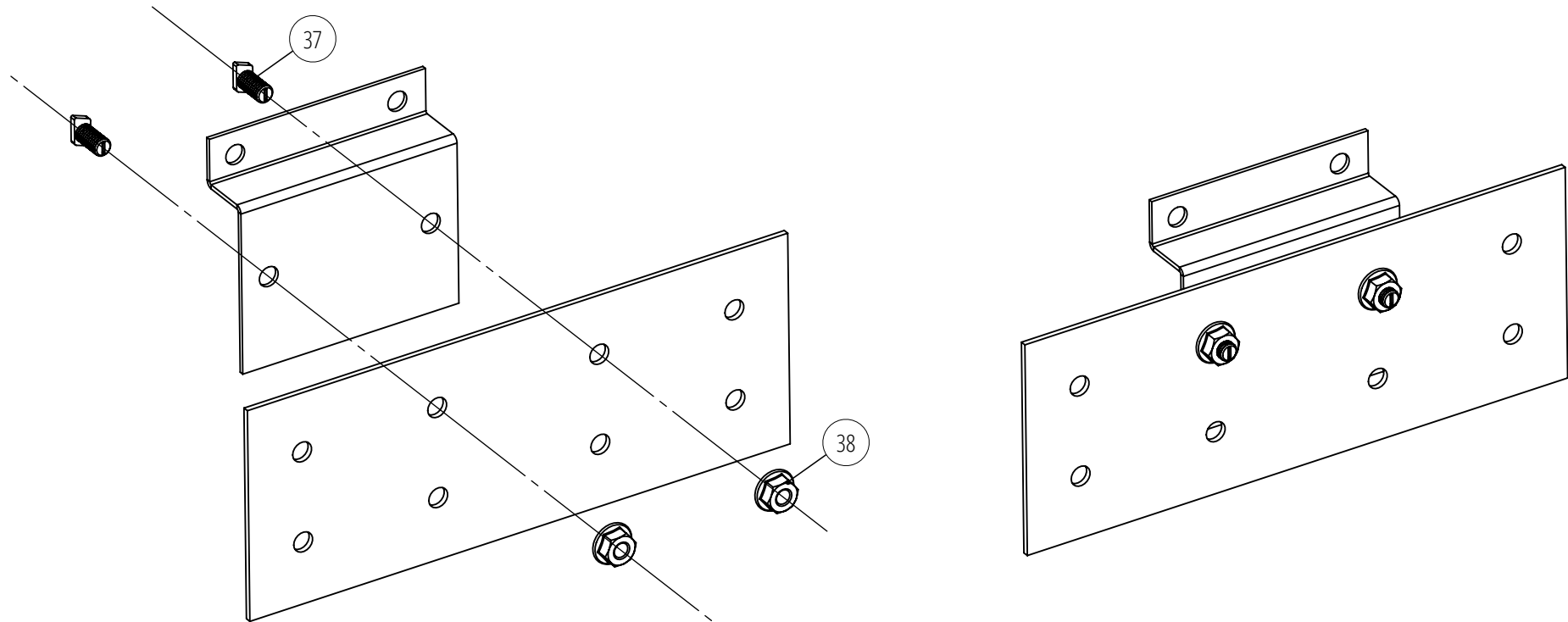


RENDU FINAL

A

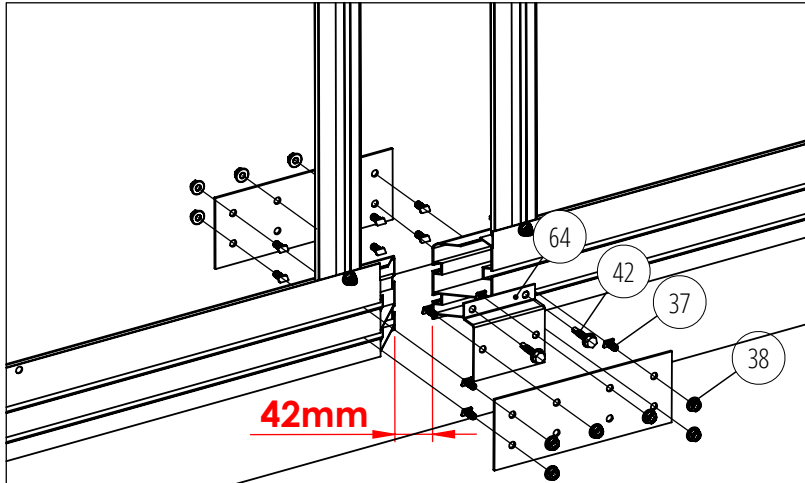
# FIXATION DE LA PLAQUE DE JONCTION À L'INTÉRIEUR DES PIGNONS

Vissez l'équerre sur la plaque de jonction intérieure.

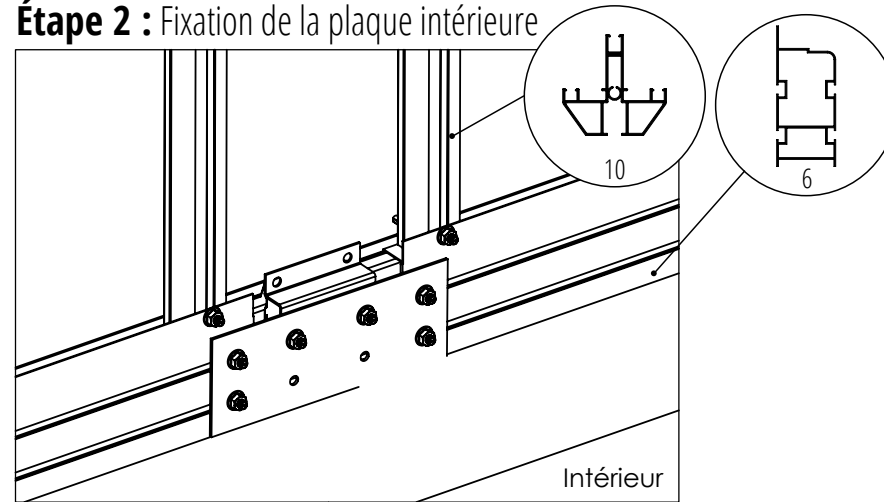


# FIXATION DES DEUX BASES

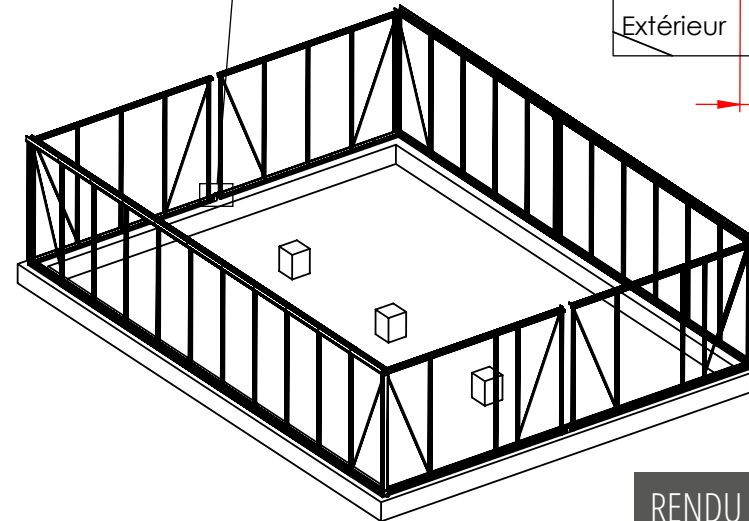
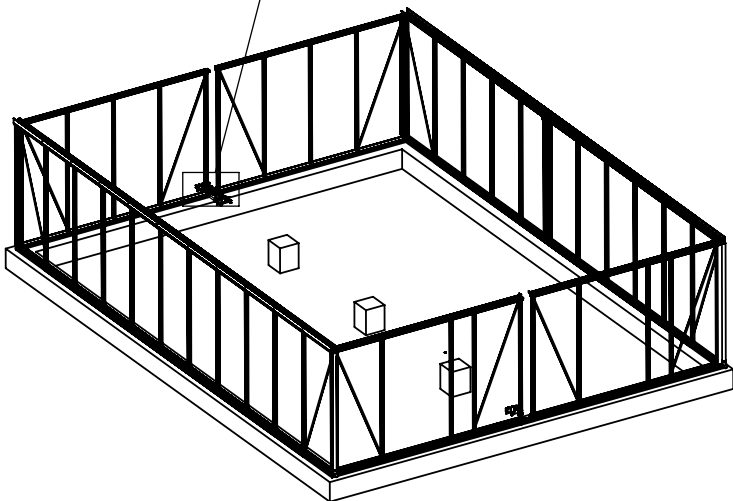
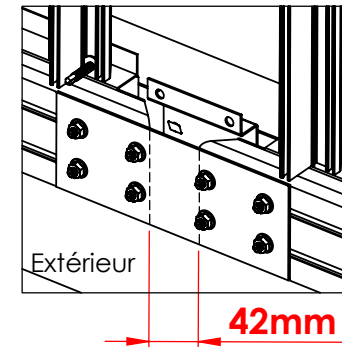
## Étape 1 : Fixation de la plaque extérieure



## Étape 2 : Fixation de la plaque intérieure



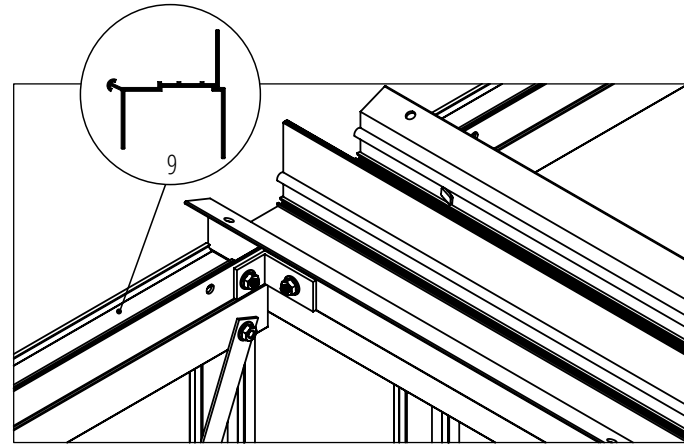
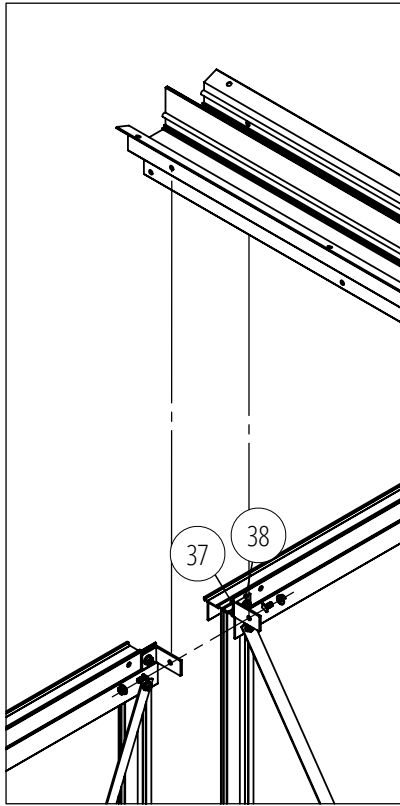
Petite astuce pour vous faciliter le montage :  
Positionnez l'ensemble des vis tête marteau et des écrous sur les plaques (sans les serrer). La fixation des plaques se fait ensuite par l'insertion de la tête marteau dans les rainures de la base.



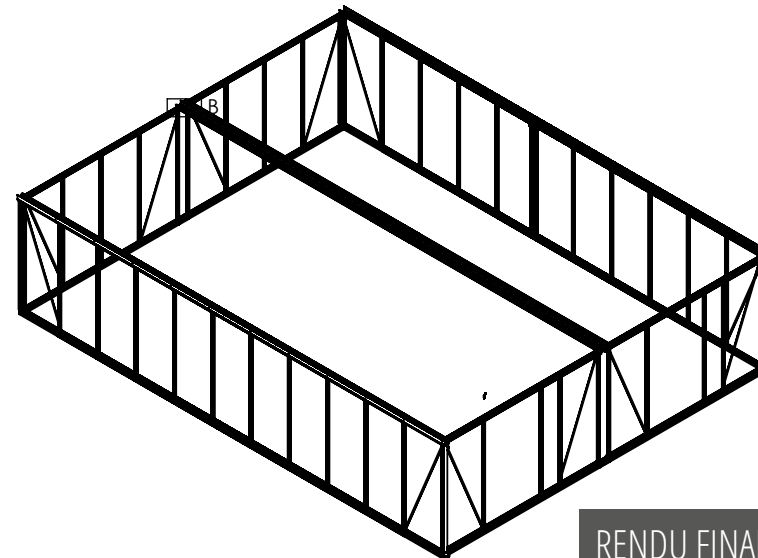
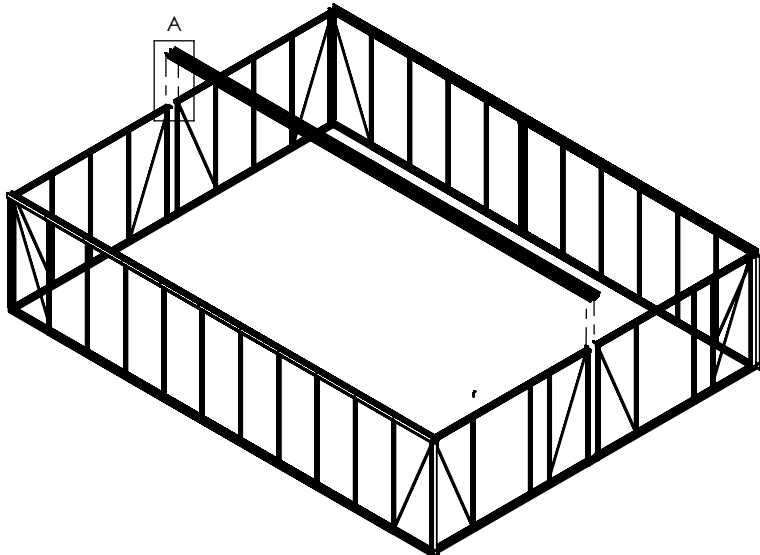
RENDU FINAL



## MONTAGE DU CHÉNEAU CENTRAL

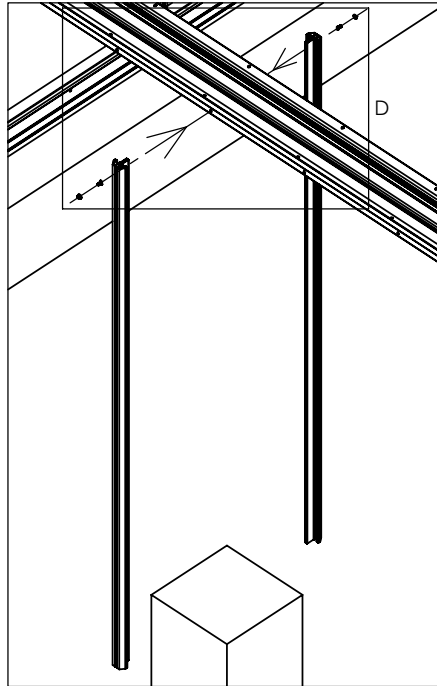


Vissez la double gouttière sur les pignons et en même temps positionnez les poteux centraux comme indiqué sur la page suivante.  
Les poteux centraux reposeront sur les plots en béton, ce qui maintiendra la gouttière droite et vous facilitera le montage.

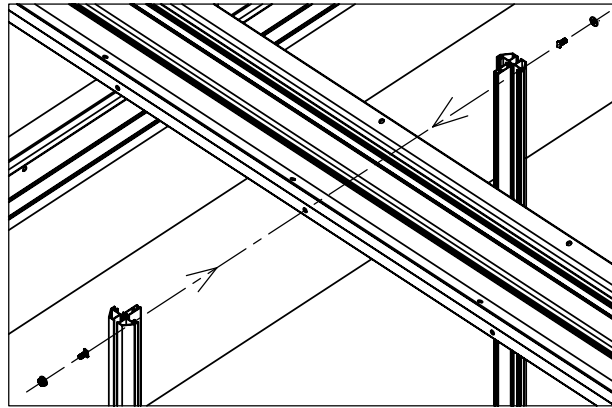


RENDU FINAL

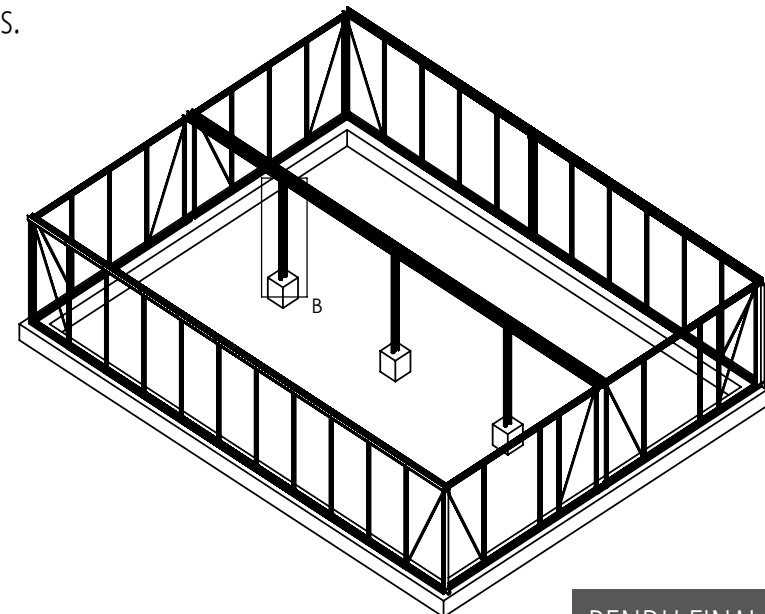
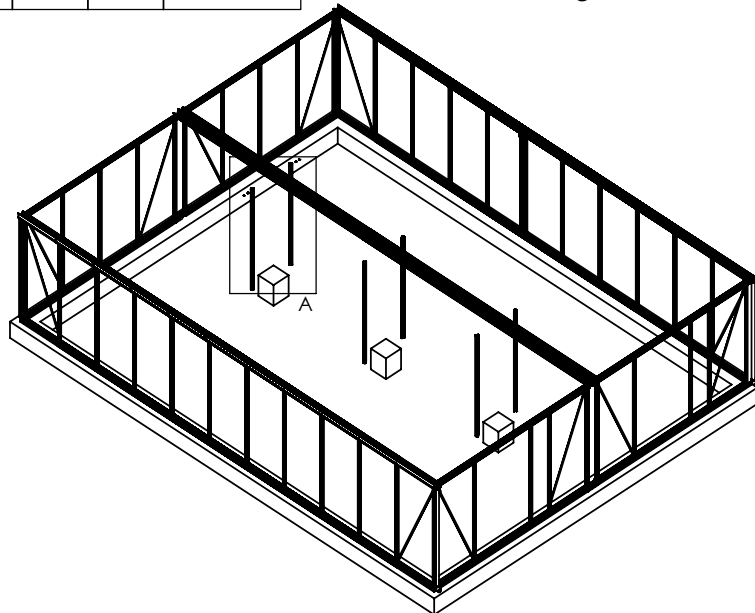
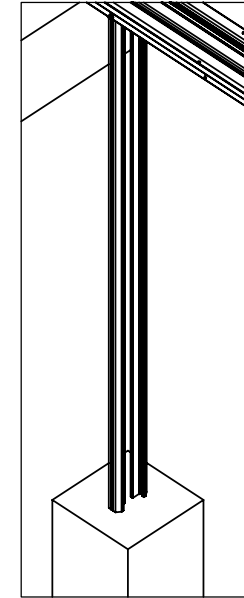
# MONTAGE DU CHÉNEAU CENTRAL



DÉTAIL D  
ECHELLE 1 : 10

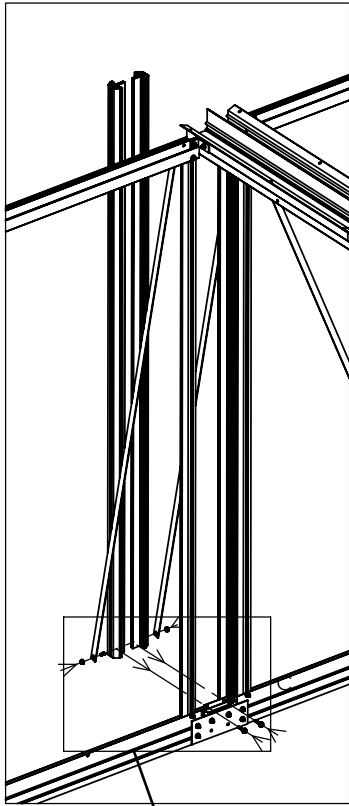


Vissez les battées des poteaux centraux dans les trous de la gouttière au dessus des plots.



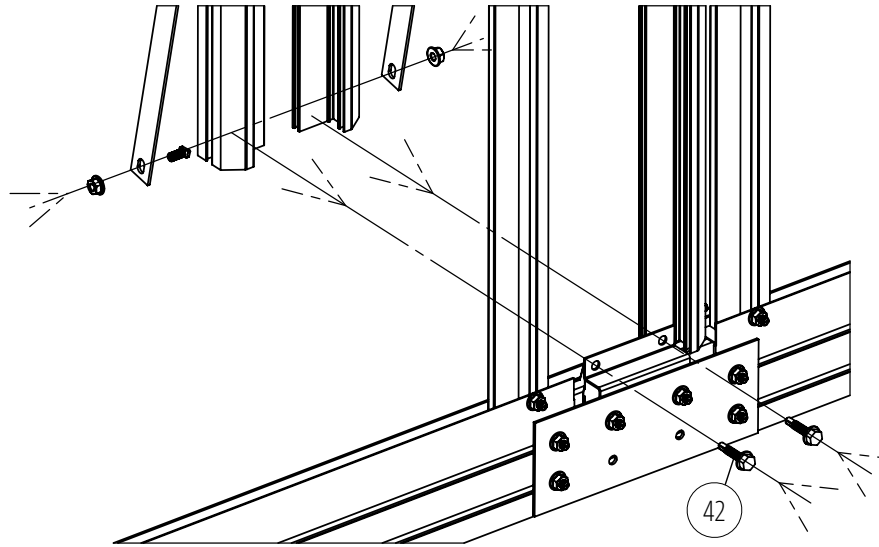
RENDU FINAL

# MONTAGE DES BATTÉES DE PIGNON SOUS CHÊNEAU



## Étape 1 :

Fixer le tirant de 1870 mm sur le bas de la battée.



DÉTAIL C  
ECHELLE 1 : 5



## Étape 2 :

Fixer le haut de la battée sur la gouttière (positionnez la vis tête marteau et l'écrou dans la gouttière pour faciliter le montage).



## Étape 3 :

Fixer le haut du tirant sur la gouttière sans le serrer. L'objectif est de bien le positionner sur la partie inférieure que vous allez serrer définitivement (clé plate de 10).



## Étape 4 :

Visser les vis autoforeuses sur le bas des battées.





# POSE DES PANNEAUX INTÉRIEURS DE PIGNON

## Étape 1 :

Insérez l'ensemble des vis tête marteau et écrous sur le panneau excepté les deux trous les plus bas.



## Étape 2 :

Glissez le panneau contre le pignon et insérez les écrous tête marteau dans les rainures des battées (pour vous faciliter le passage du panneau vous pouvez dévisser le haut du tirant).

## Étape 3 :

Serrez l'ensemble des écrous au fur et à mesure de l'insertion des vis tête marteau dans les rainures.



## Étape 4 :

La fixation des deux trous les plus bas se fait par deux vis autoforeuses.

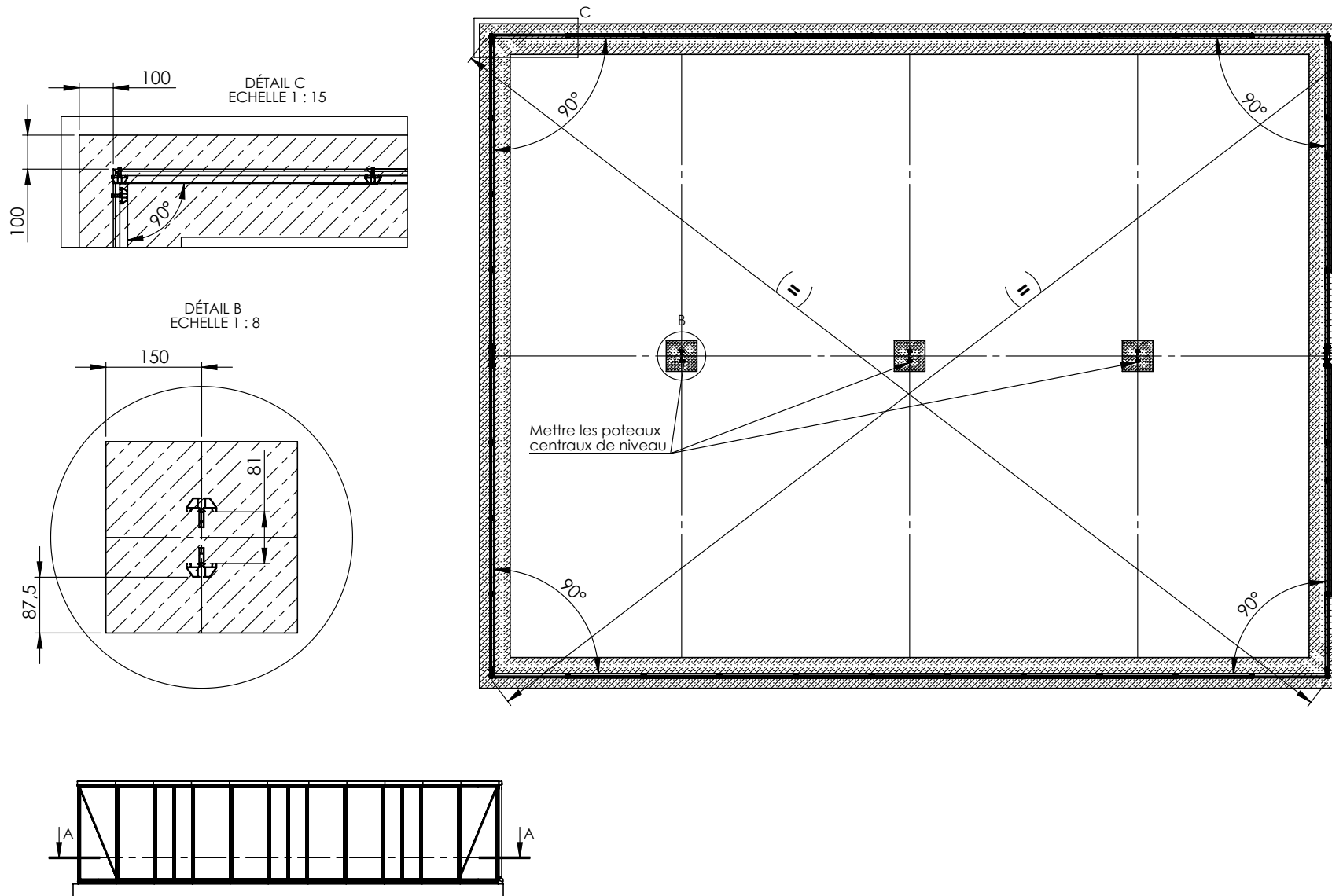


RENDU FINAL

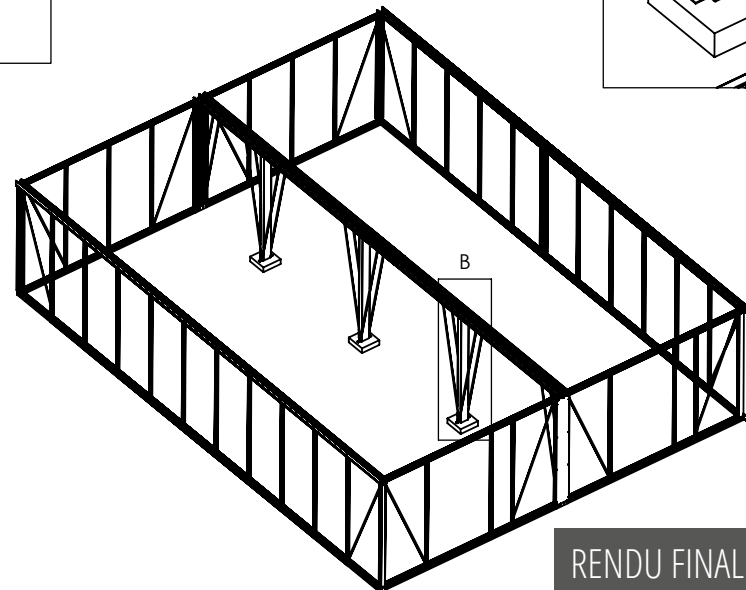
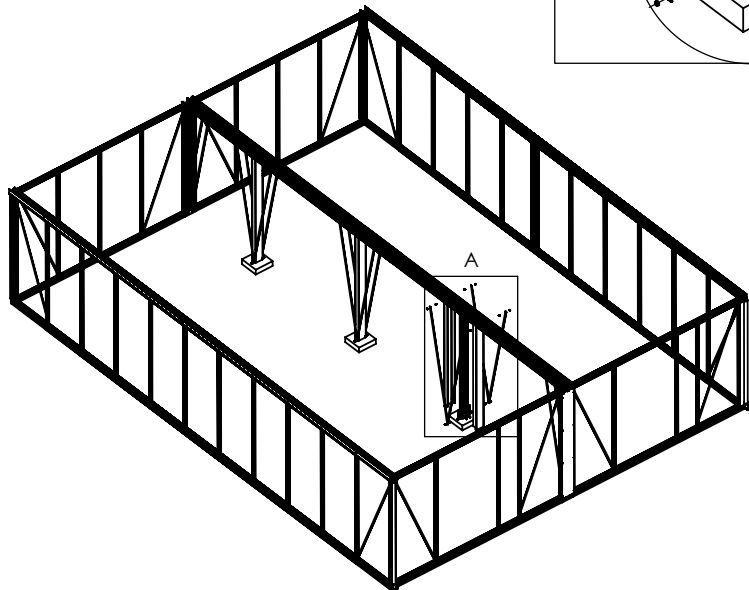
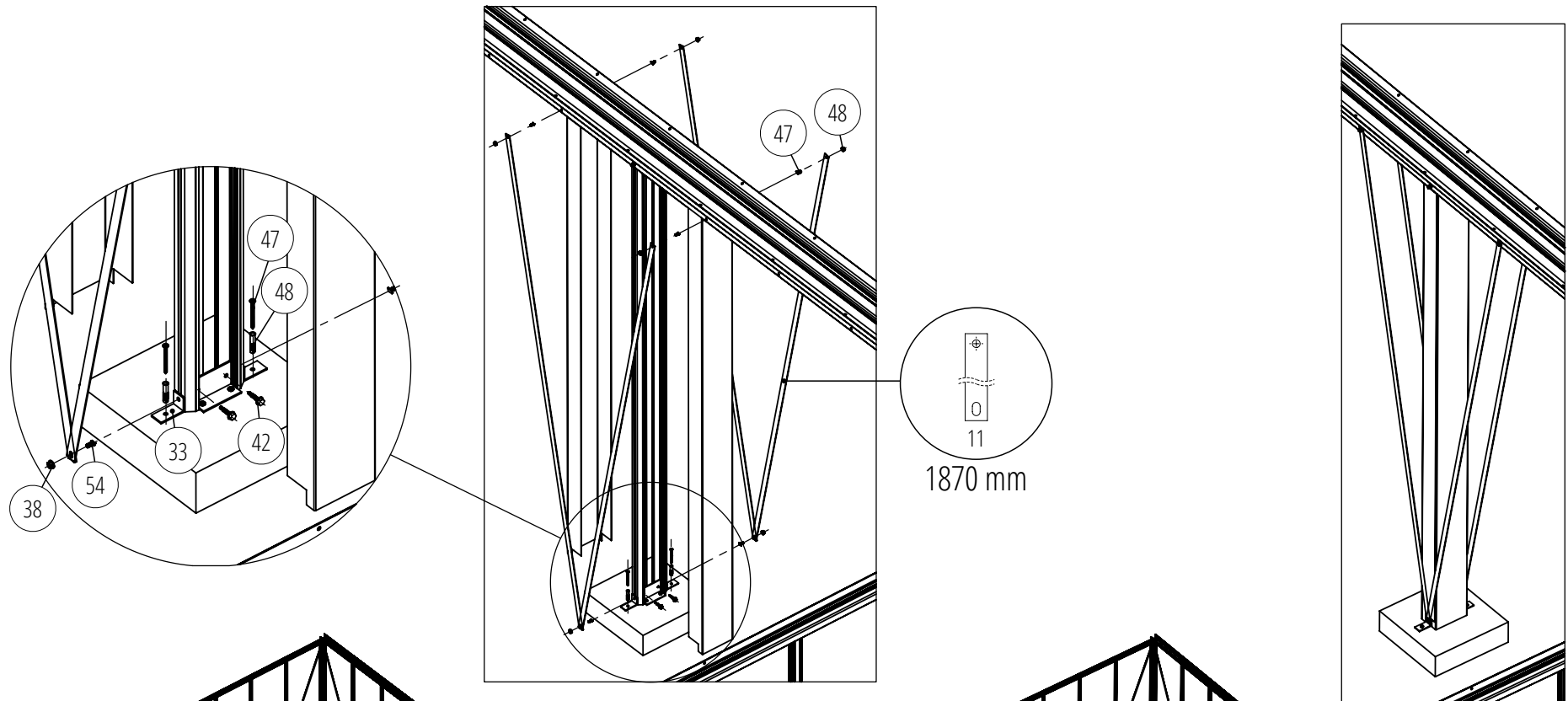


# ÉQUERRAGE

Vous pouvez dorénavant fixer la serre au sol en utilisant les équerrres (34).  
Assurez-vous du bon équerrage de la serre en vous assurant que les deux diagonales soient de la même longueur.  
Vous pouvez ensuite passer à la fixation des poteaux centraux.



# FIXATION DES POTEAUX SUR LE CHÉNEAU (VOIR PHOTOS PAGE SUIVANTE)



RENDU FINAL



# FIXATION DES POTEAUX SUR LE CHÉNEAU

## Étape 1 :

Vissez l'équerre de jonction sur les deux battées à l'aide de deux vis autoforeuses.



## Étape 2 :

Vissez les tirants :

- sur la gouttière en partie haute
- sur la battée en partie basse en prenant les deux tirants ainsi que l'équerre de fixation au sol (utilisez une vis tête marteau M18)



RENDU FINAL



## Étape 3 :

Positionnez les poteaux centraux verticaux avant de les fixer sur le plot béton.

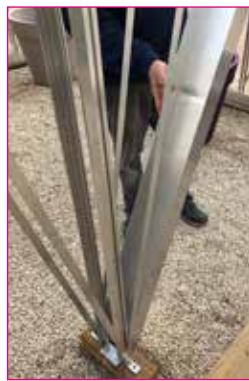


## Étape 4 :

Percez le plot béton en lieu et place des trous positionnés sur les équerres. Mettre les chevilles (48) et les vis (47).

## Étape 5 :

Insérez les deux caches, l'un après l'autre, par poteaux centraux.

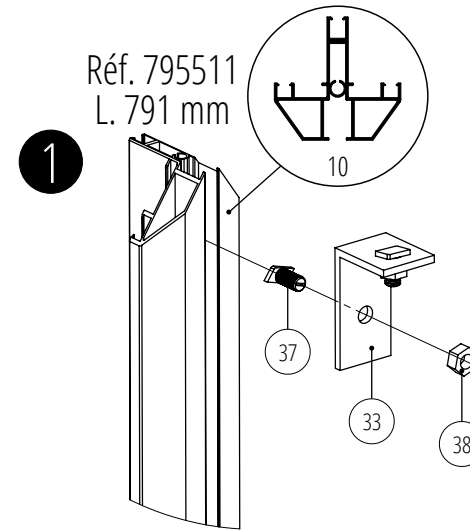
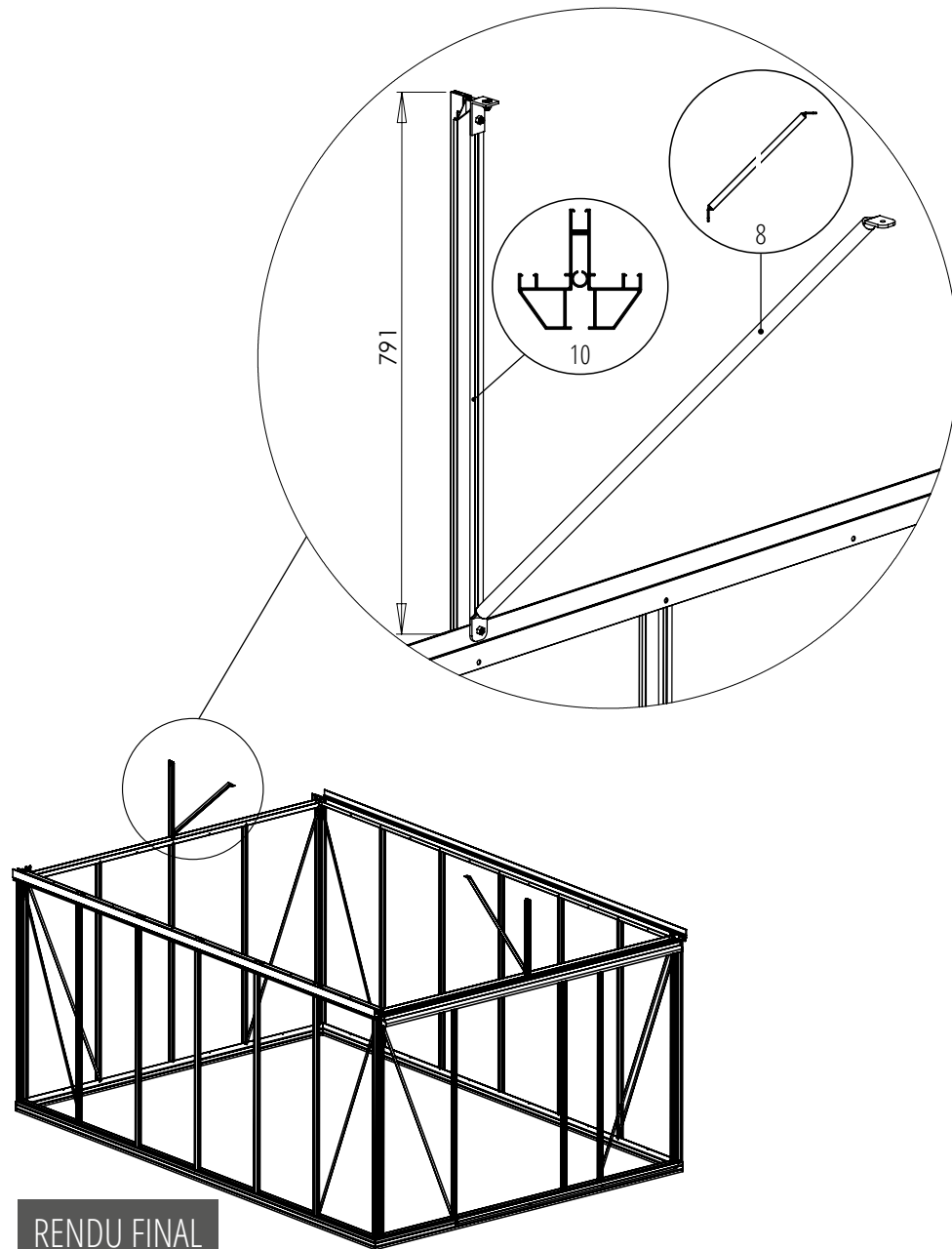


## Étape 6 :

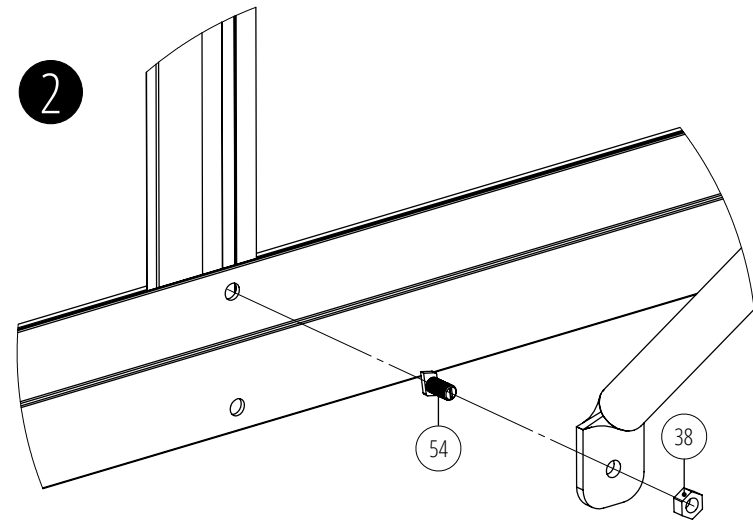
Insérez le joint sur les jonctions de gouttières pour une parfaite étanchéité.



# MONTAGE DES BATTÉES DE PIGNON



Montez l'équerre sur le profilé de pignon



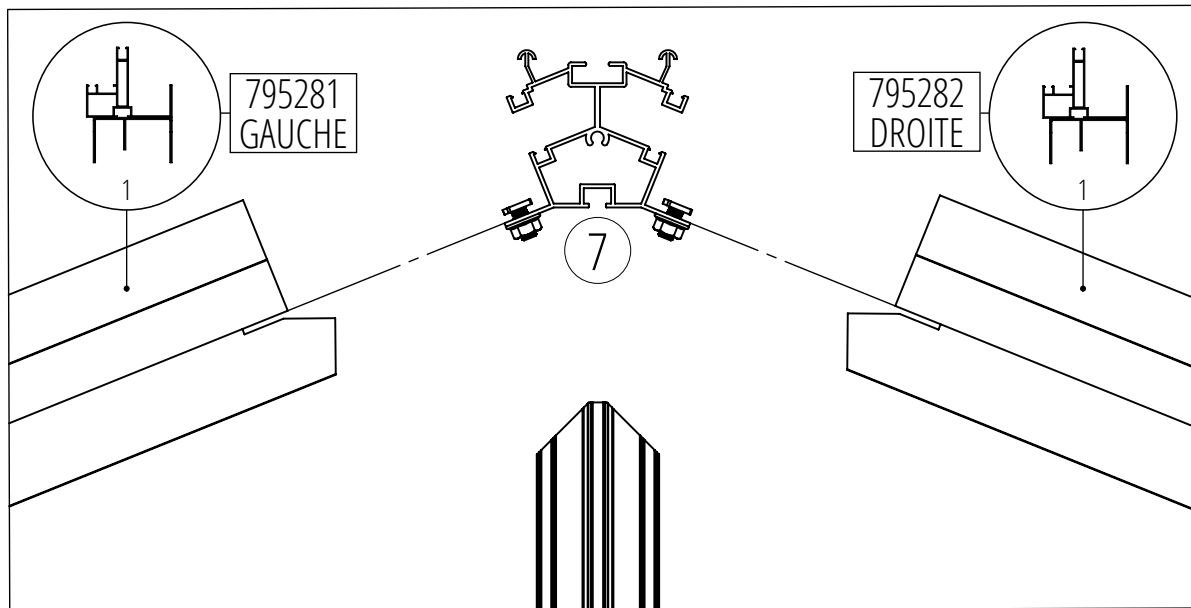
Vissez le gousset et le profilé de pignon  
sur la traverse de pignon



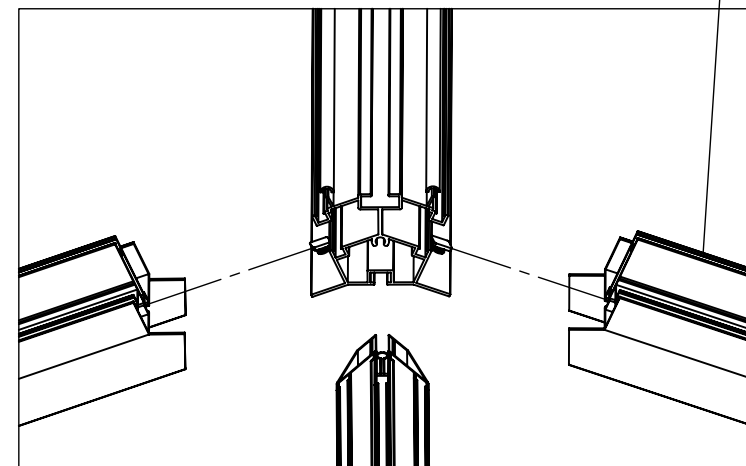
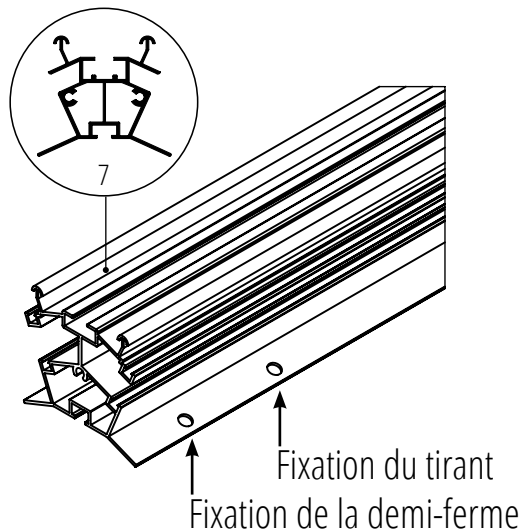


# MONTAGE DE LA DEMI-FERME SUR LA FAÎTIÈRE

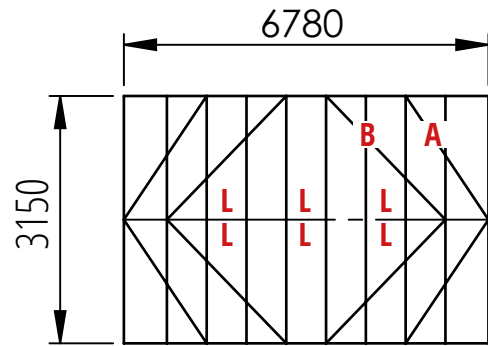
Suggestion d'aide au montage



Positionnez en attente la vis tête marteau et l'écrou (37 et 38) sans les serrer afin de glisser la tête de la vis marteau dans les fentes de la faîtière.



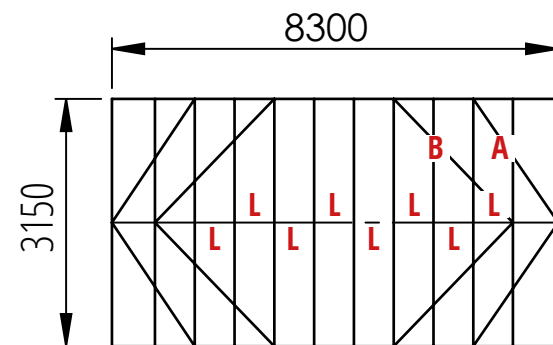
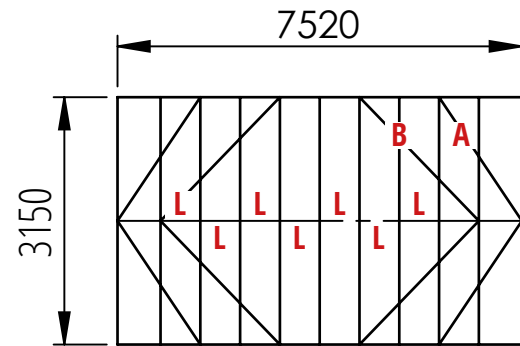
## POSITION DES TIRANTS ET SUGGESTIONS POUR LES LUCARNES



**A** : Tirant de toiture - 2156 mm  
4 pièces par chapelle

**B** : Tirant de toiture - 2758 mm  
4 pièces par chapelle

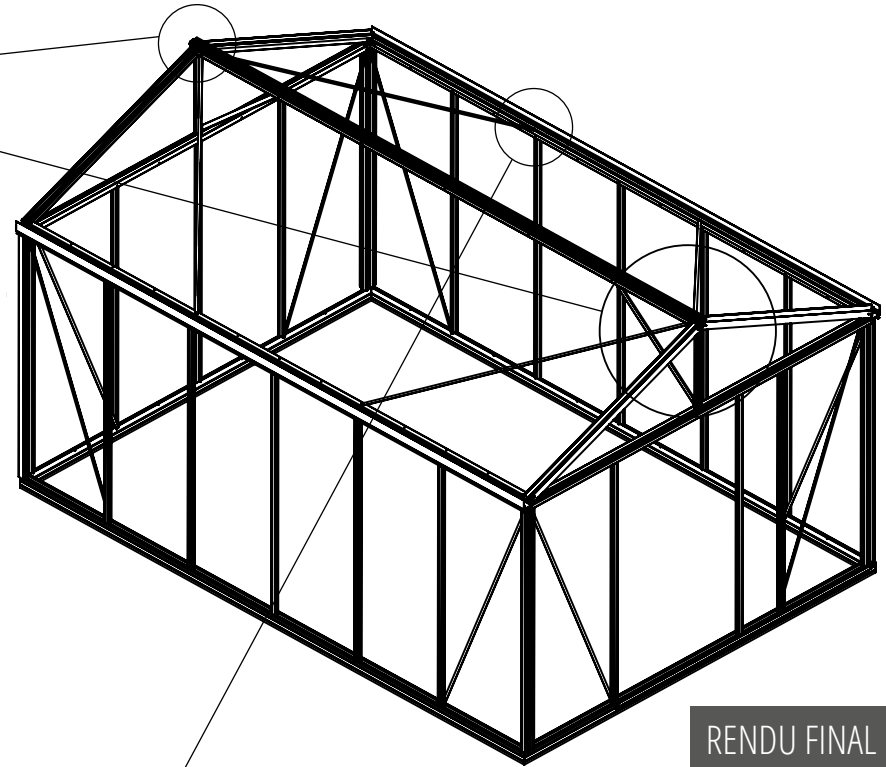
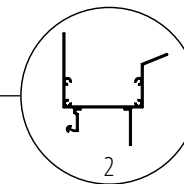
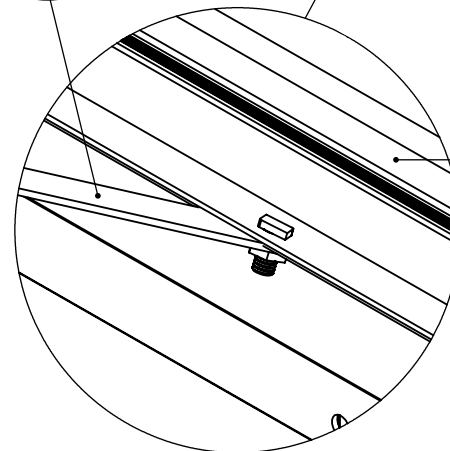
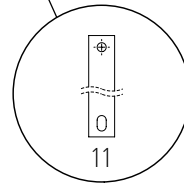
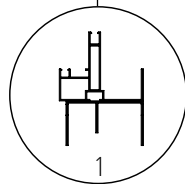
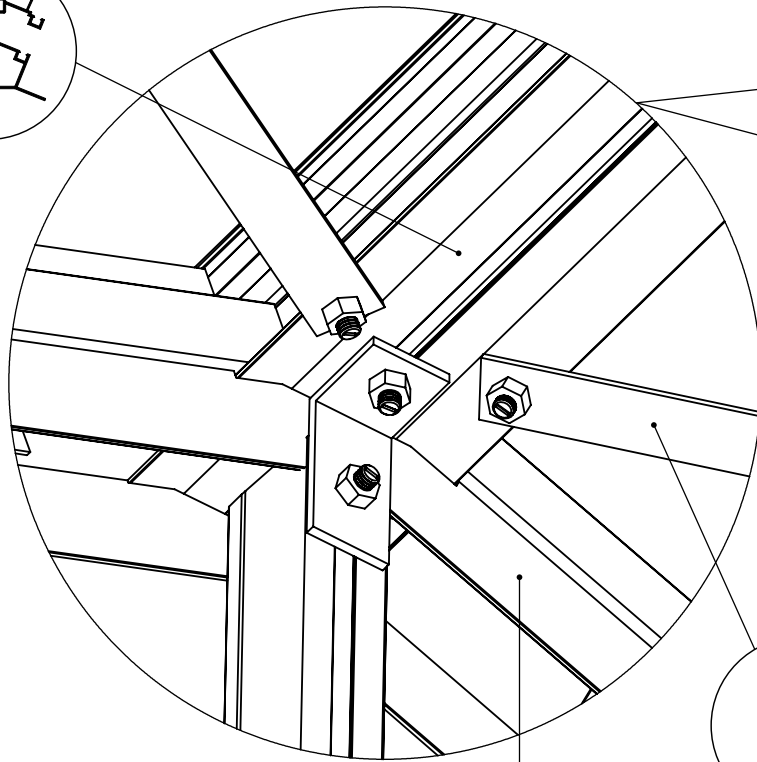
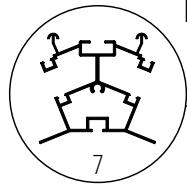
**L** : Suggestion de position des lucarnes  
Les lucarnes peuvent être positionnées où vous le souhaitez sur la toiture.



# MONTAGE DE LA FAÎTIÈRE ET DES TIRANTS

Se reporter à la page 19.

Ne pas fixer la partie haute du gousset sur la faîtière avant d'avoir positionné l'ensemble des battées de toit (voir page 24).



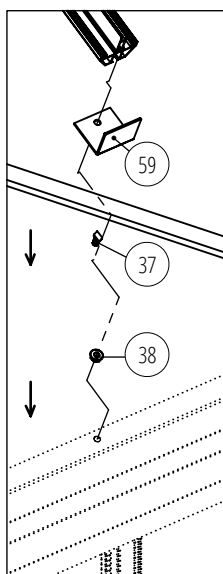
**Ne pas serrer complètement l'écrou du tirant fixé sur la gouttière puisque vous devez y ajouter la battée de toit.**

# MONTAGE DES PROFILÉS DE TOIT

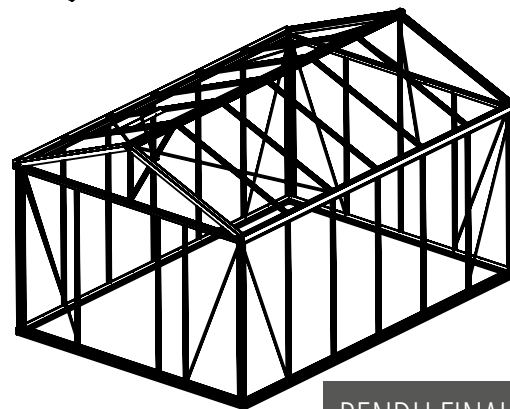
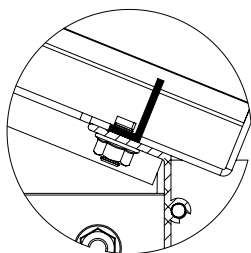
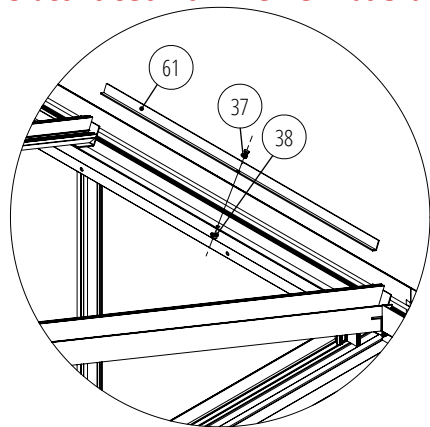
Détail fixation équerre arrêt de verre



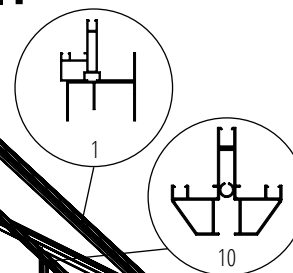
**Vis inox M6x12 (37) au niveau des profilés sans tirant de toiture**



**Obturbateur à fixer en bas de toiture :**

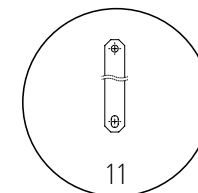


RENDU FINAL

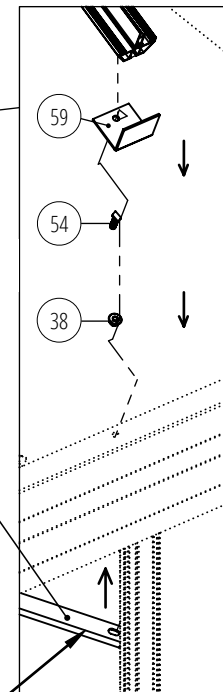


**Vis inox M6x18 (54) au niveau des profilés avec tirant de toiture**

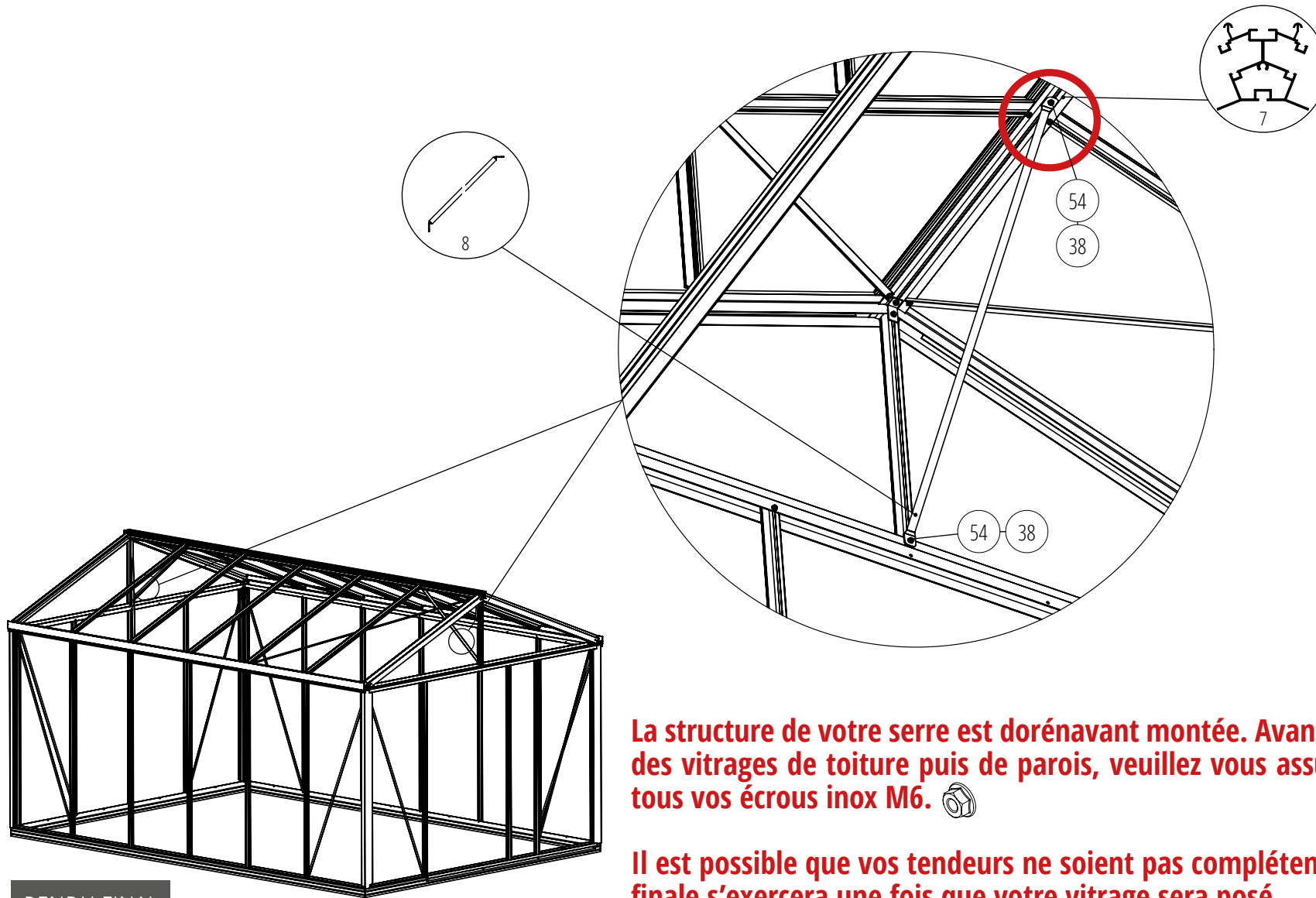
Réf. 785850



Tirant de toiture à fixer par dessous le chéneau



## MONTAGE DES GOUSSETS PIGNON-FÂTIÈRE



RENDU FINAL

**La structure de votre serre est dorénavant montée. Avant de passer au montage des vitrages de toiture puis de parois, veuillez vous assurer du bon serrage de tous vos écrous inox M6. **

**Il est possible que vos tendeurs ne soient pas complètement tendus. La tension finale s'exercera une fois que votre vitrage sera posé.**

**Vous pouvez dorénavant passer à la pose du vitrage de toiture.**

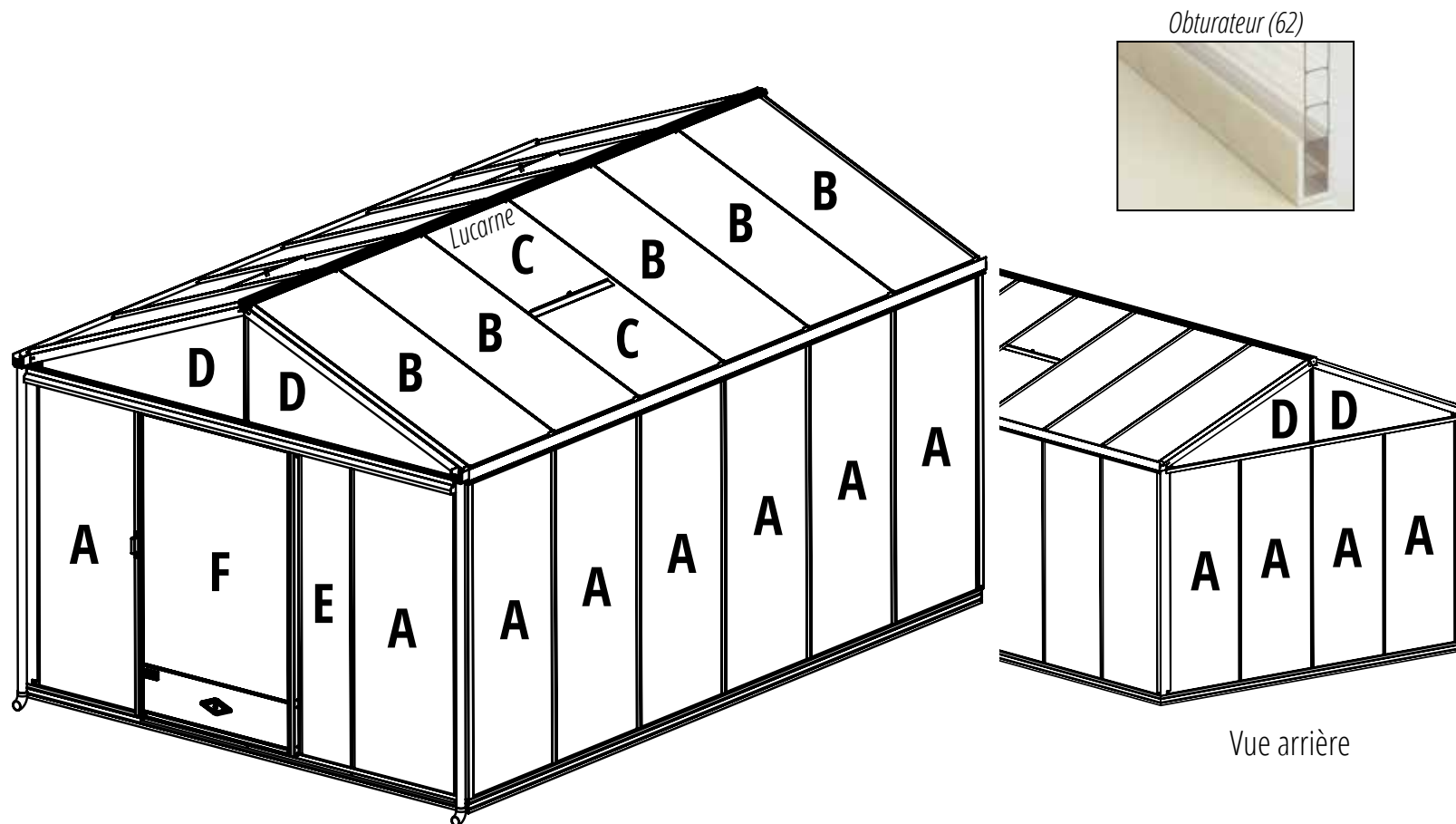
## POSE DU VITRAGE

Vous retrouvez ci-dessous le plan du positionnement de chacun des panneaux de vitrage (verre trempé sécurit translucide ou martelé 4 mm, polycarbonate de 8 ou 16 mm selon votre choix).

Si vous avez remplacé le verre par des panneaux en polycarbonate, la technique de pose est la même.

Si vous avez opté pour des panneaux en polycarbonate en toiture, positionnez en bas de chaque panneau, l'obturateur (62).

La pose des lucarnes se fera en toute fin de montage (elles pourront être posées après l'intégralité des vitrages de toiture). Les espaces libérés par les lucarnes vous permettront d'accéder en haut des battées près de la faîtière pour positionner vos joints et vitrages de toiture.




Repère	Format en mm
<b>A</b>	1850 x 730 mm
<b>B</b>	1650 x 730 mm
<b>C</b>	Verre lucarne & sous lucarne 825 x 730 mm
<b>D</b>	1434 x 630 x 55 mm
<b>E</b>	1850 x 360 mm
<b>F</b>	1028 x 1450 mm

**Pour la pose des verres, utilisez la ventouse mise à votre disposition. Attention à bien vous assurer de la bonne prise des verres par la ventouse.**



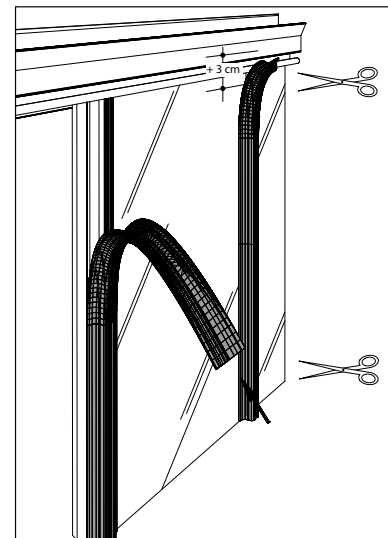
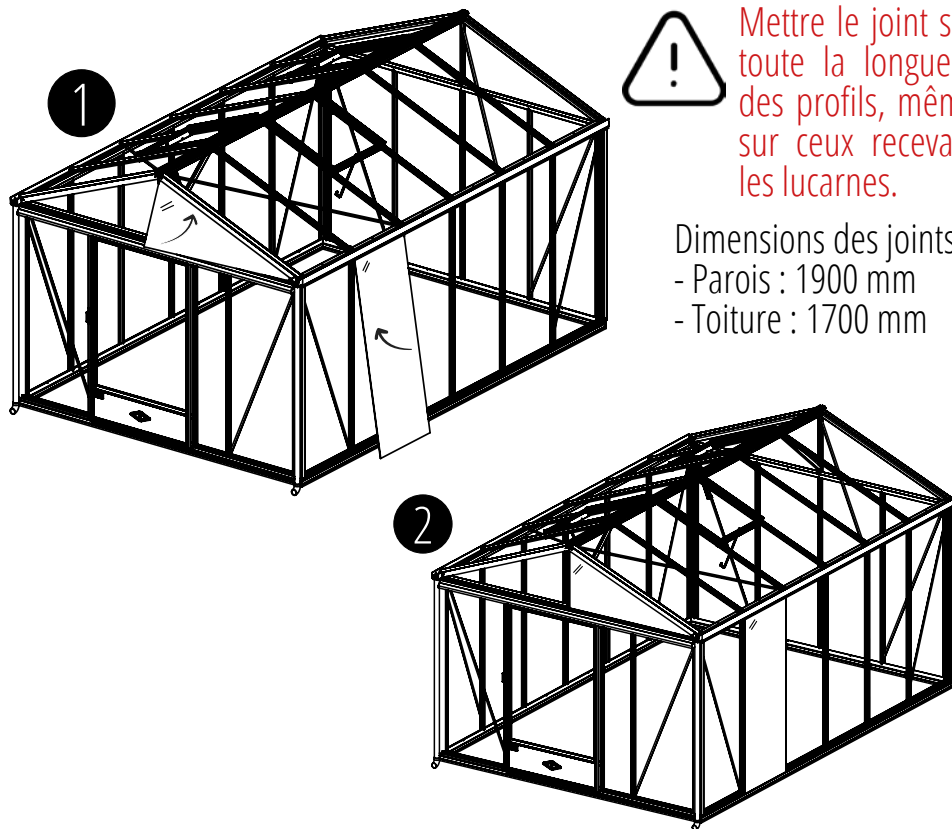
# INFORMATIONS SUR LA POSE DES VERRES ET DES JOINTS

Lorsque vous posez les verres de toiture, vous les posez de chaque côté de la serre. Vous positionnez deux verres de chaque côté puis vous posez les joints. Au départ, vous pouvez ainsi positionner le joint sur la demi-ferme (haut de pignon) de l'extérieur. En accédant par la lucarne, vous pouvez positionner le joint sur la partie haute du profil sur environ la moitié de ce dernier des deux côtés de la serre. La pose du joint se fera par l'extérieur de la serre pour la partie inférieure du profil. Vous positionnez ensuite un nouveau verre de chaque côté et vous positionnez vos joints. Et ainsi de suite...

Suggestion d'aide au montage : pour faciliter la pose du joint sur les profils, utilisez la roulette que nous vous fournissons  et n'hésitez pas à appliquer sur la flèche à l'intérieur du joint, un produit visceux (eau savonneuse, WD40, silicone, parafine, ...).

Information importante sur les joints néoprène :

Ces derniers peuvent sous l'effet de la chaleur ou du froid se dilater de plus ou moins 3 %. Nous vous invitons donc à laisser dépasser le joint de 3 cm sur sa partie basse. Les 3 cm supplémentaires des joints de toiture se retrouveront positionnés dans la gouttière. Les 3 cm supplémentaires de joints des montants se positionneront sur la base. Le joint sur la porte et les lucarnes, qui retient les verres ou la plaque alu de la porte, peut ne dépasser que de 1 à 2 cm.



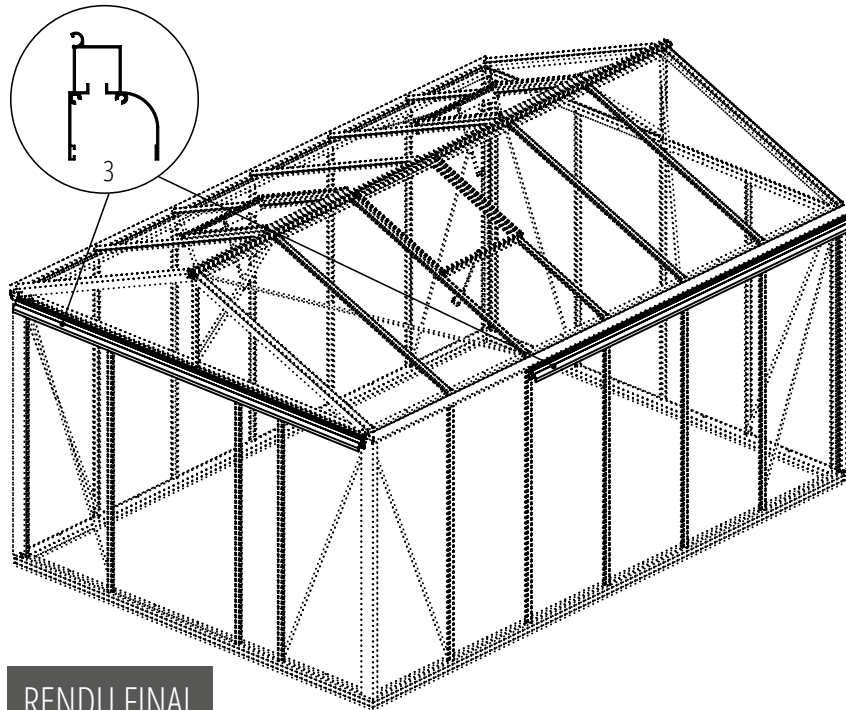
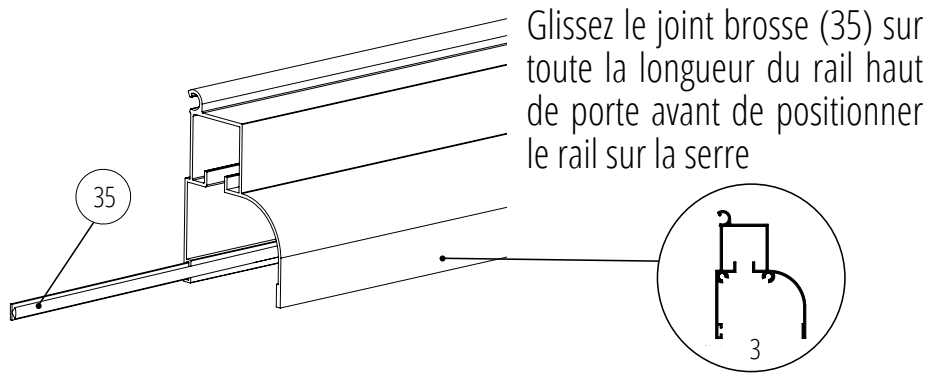
 **YouTube Serres Lams**

Ventouse	Verre de paroi	Verre de toiture
		
Vidéo	Vidéo	Vidéo
		
Pose du joint		Vidéo
		



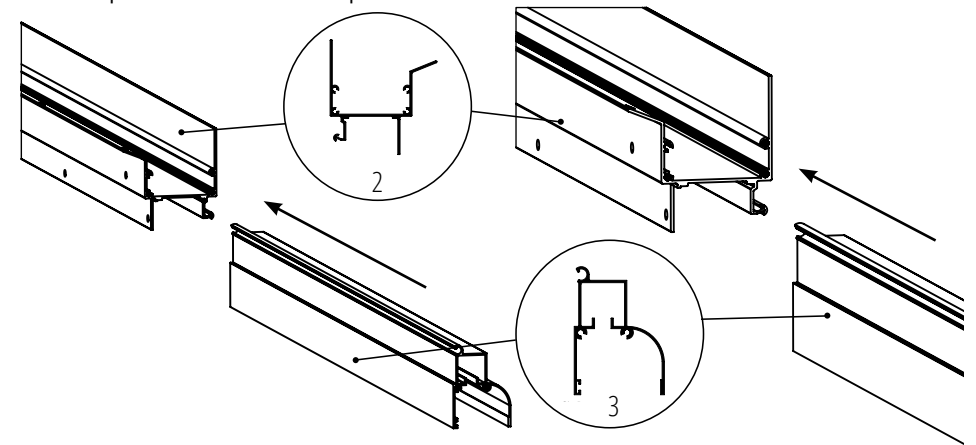
# MONTAGE DU RAIL HAUT DE PORTE

La porte peut se positionner en pignon ou sur l'un des grands côtés. Selon votre choix, positionnez le rail de porte sur la traverse en pignon ou sur la gouttière sur les côtés.

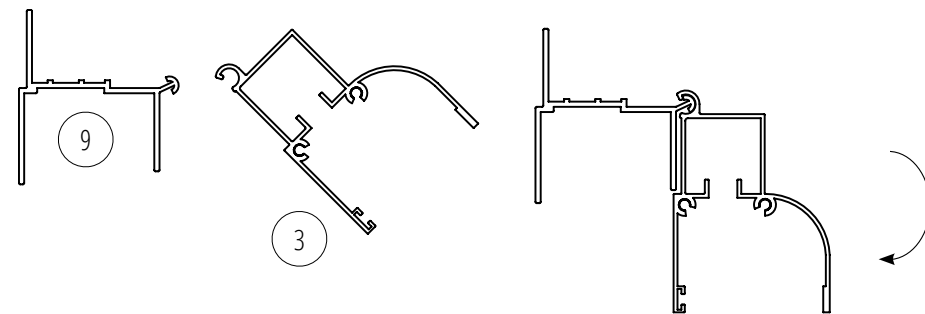


## Montage du rail de porte sur les côtés, dans le profil de gouttière

Glissez le rail de porte comme indiqué



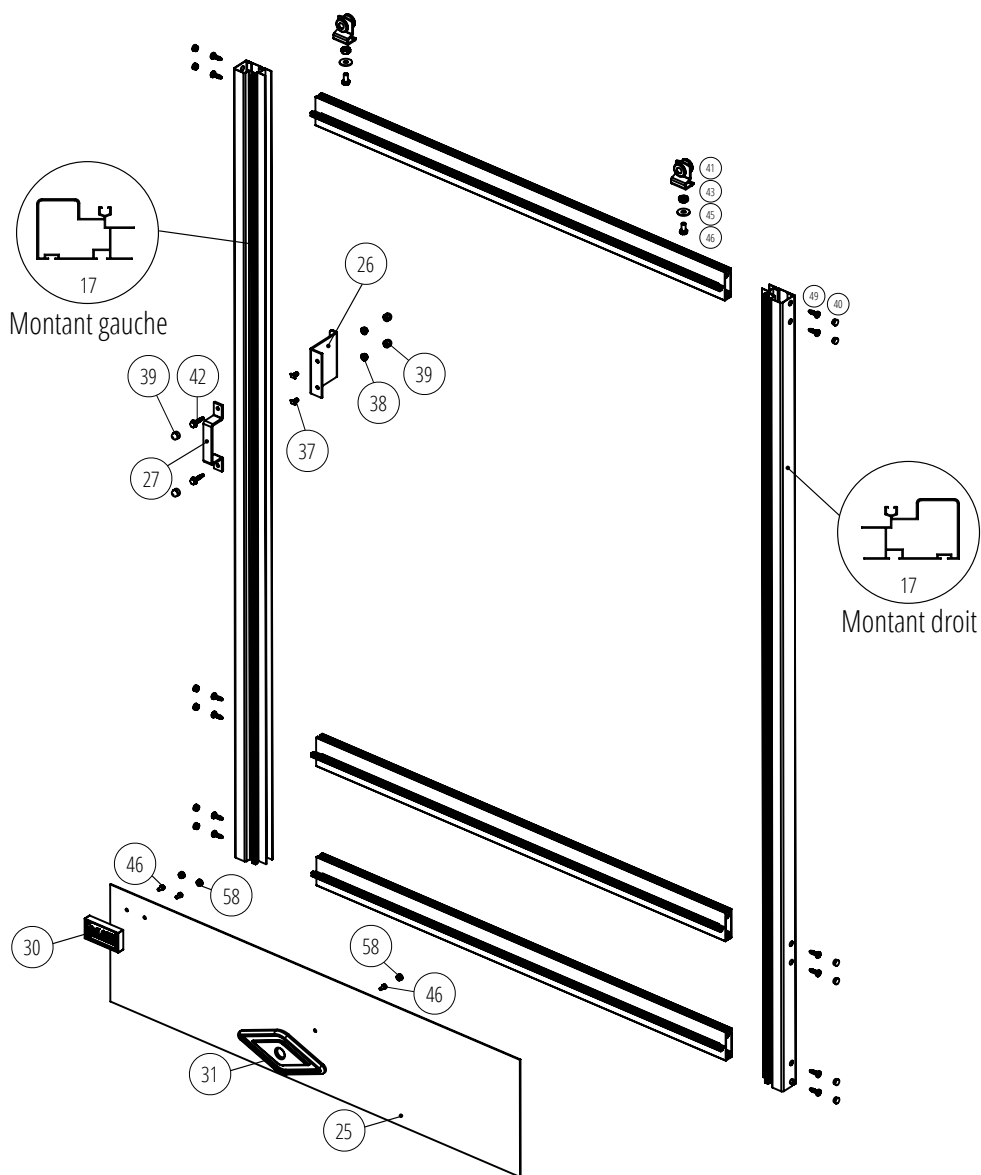
## Montage du rail haut de porte sur la traverse du pignon



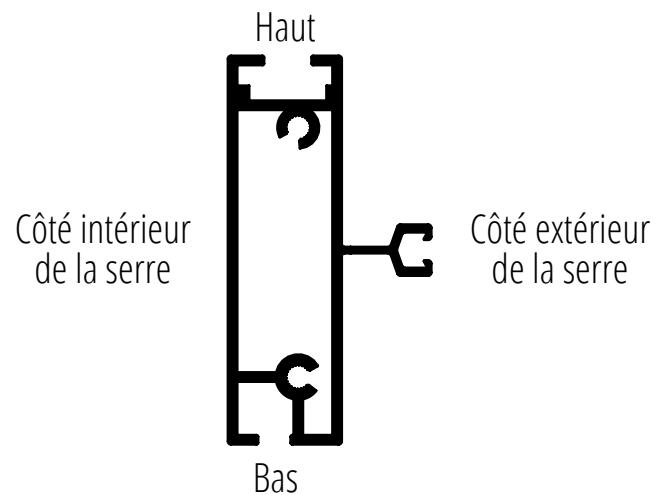
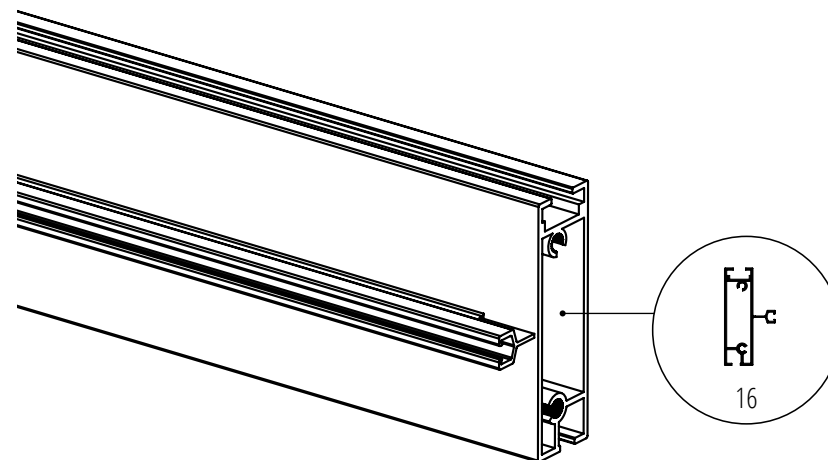
**Vous pouvez positionner votre ou vos portes où vous le souhaitez sur le pourtour de la serre**

Vous retrouverez aussi cette notice dans le colis de votre porte.

## MONTAGE DE LA PORTE

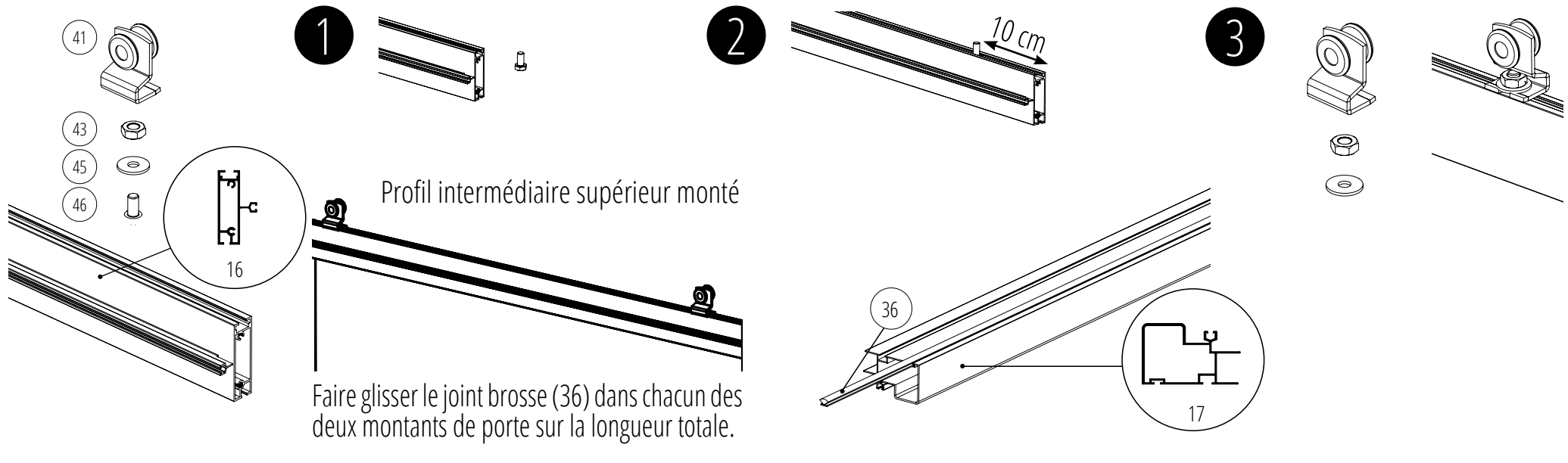


Il est important de positionner le **profil intermédiaire de bas** de porte de la façon suivante afin que celle-ci puisse bien coulisser dans le rail bas.

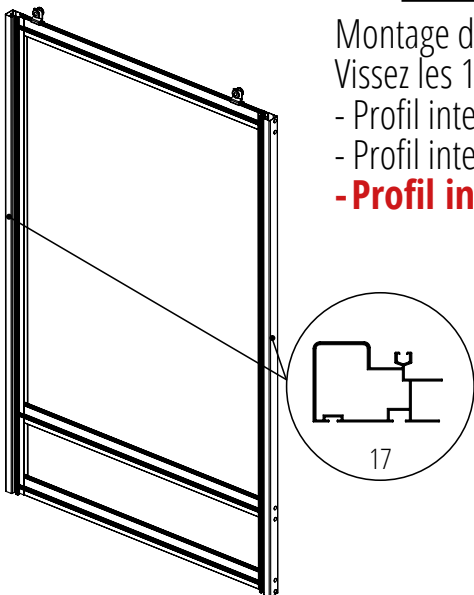


# MONTAGE DE LA PORTE

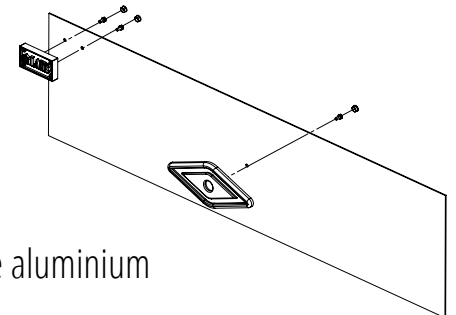
Montez les roulettes sur le profil intermédiaire haut de porte avant de monter complètement la porte.  
Faites glisser le boulon (43) dans la rainure supérieure à 10 cm de l'extrémité. Puis positionnez la rondelle et l'écrou. Serrez avec la clé plate pour une bonne tenue. Répétez cette opération de chaque côté du profil haut.



Montage de l'encadrement de la porte :  
Vissez les 12 vis (49) et positionnez les 12 cache-écrous (40) pour :  
- Profil intermédiaire haut avec les deux roulettes (déjà montées)  
- Profil intermédiaire du milieu  
**- Profil intermédiaire du bas** (attention au positionnement, suivre recommandations page précédente)



Montage du logo et de la palmette sur la plaque aluminium



## MONTAGE DE LA PORTE

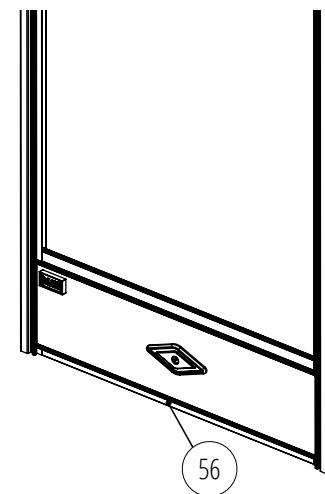
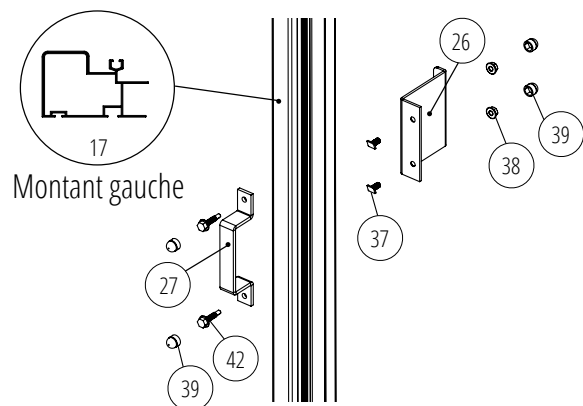


Le montage des deux poignées se fera une fois votre porte posée sur la serre et le verre positionné.

Positionnez la base alu en bas de porte. Afin de maintenir celle-ci sur la porte, positionnez le joint (56) sur le profil bas en le laissant déborder de 1 cm de chaque côté.

**Maintenant, vous pouvez positionner la porte dans le rail haut de porte. Vous rendre à la page 30.**

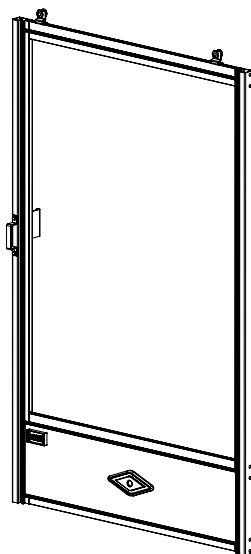
Montage des poignées à effectuer une fois la porte vitrée et posée sur la serre :



### Porte simple

Serre Essentia largeur 77 cm  
Serre Luxia largeur 77 cm ou 1 m  
Serre Supra largeur 1 m

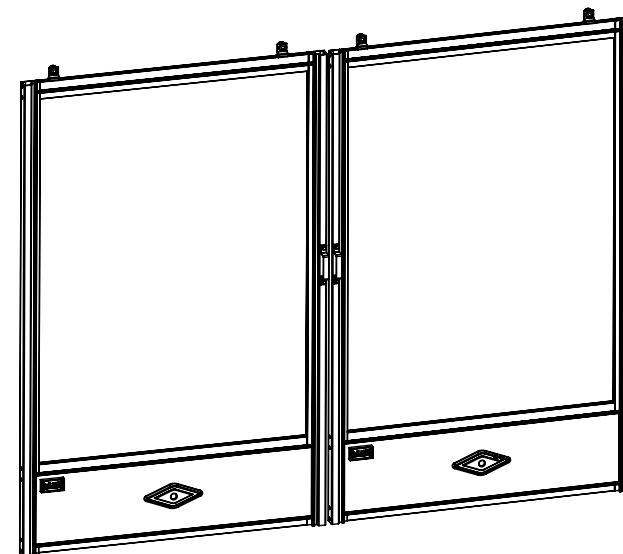
Sur les serres Luxia ou Supra, vous pouvez à votre convenance positionner vos portes en pignon ou sur l'un des grands côtés. Si les longueurs des pignons de côtés le permettent, vous pouvez ajouter autant de portes simples ou doubles que vous souhaitez.



### Porte double

Serre Luxia largeur 2 x 77 cm ou 2 x 1 m  
Serre Supra largeur 2 x 77 cm ou 2 x 1 m

Sur les serres Luxia ou Supra, vous pouvez à votre convenance positionner vos portes en pignon ou sur l'un des grands côtés. Si les longueurs des pignons de côtés le permettent, vous pouvez ajouter autant de portes doubles que vous souhaitez.



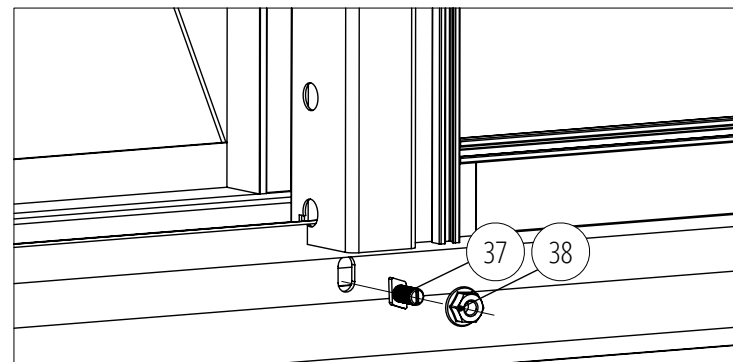
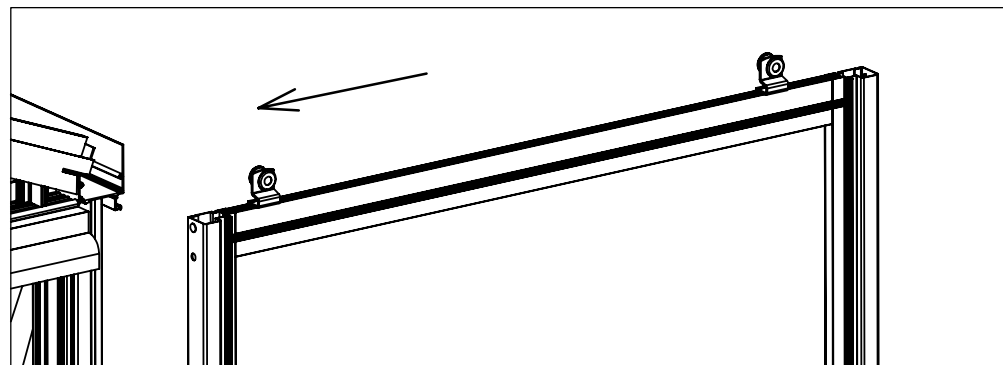
## POSE DE LA PORTE

Une fois que vous avez positionné tous vos verres sur la serre, vous pouvez placer la porte - sans le vitrage.

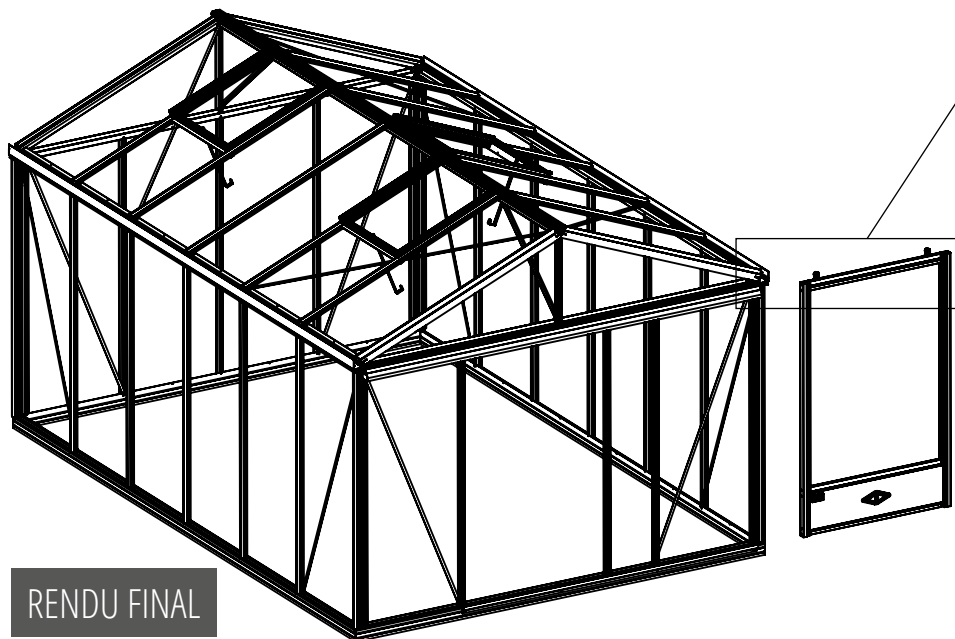
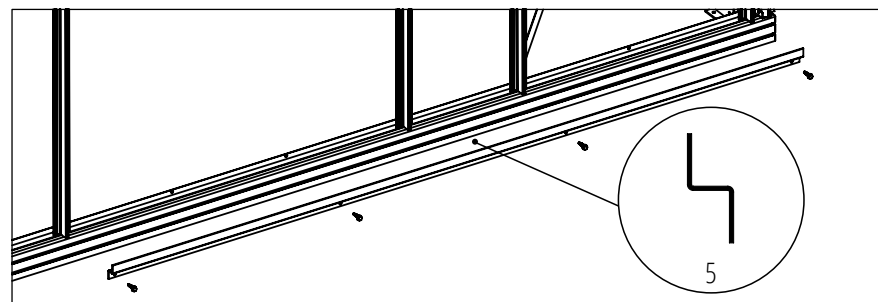
Une fois la porte en place, positionnez le verre de porte.

Afin de maintenir le verre, positionnez le joint sur le profil intermédiaire haut et du milieu.

Ensuite, positionnez le joint sur les deux longueurs des montants en recouvrant les parties extérieures des joints positionnés sur les profils intermédiaires. Vous pouvez ensuite, positionner les poignées.



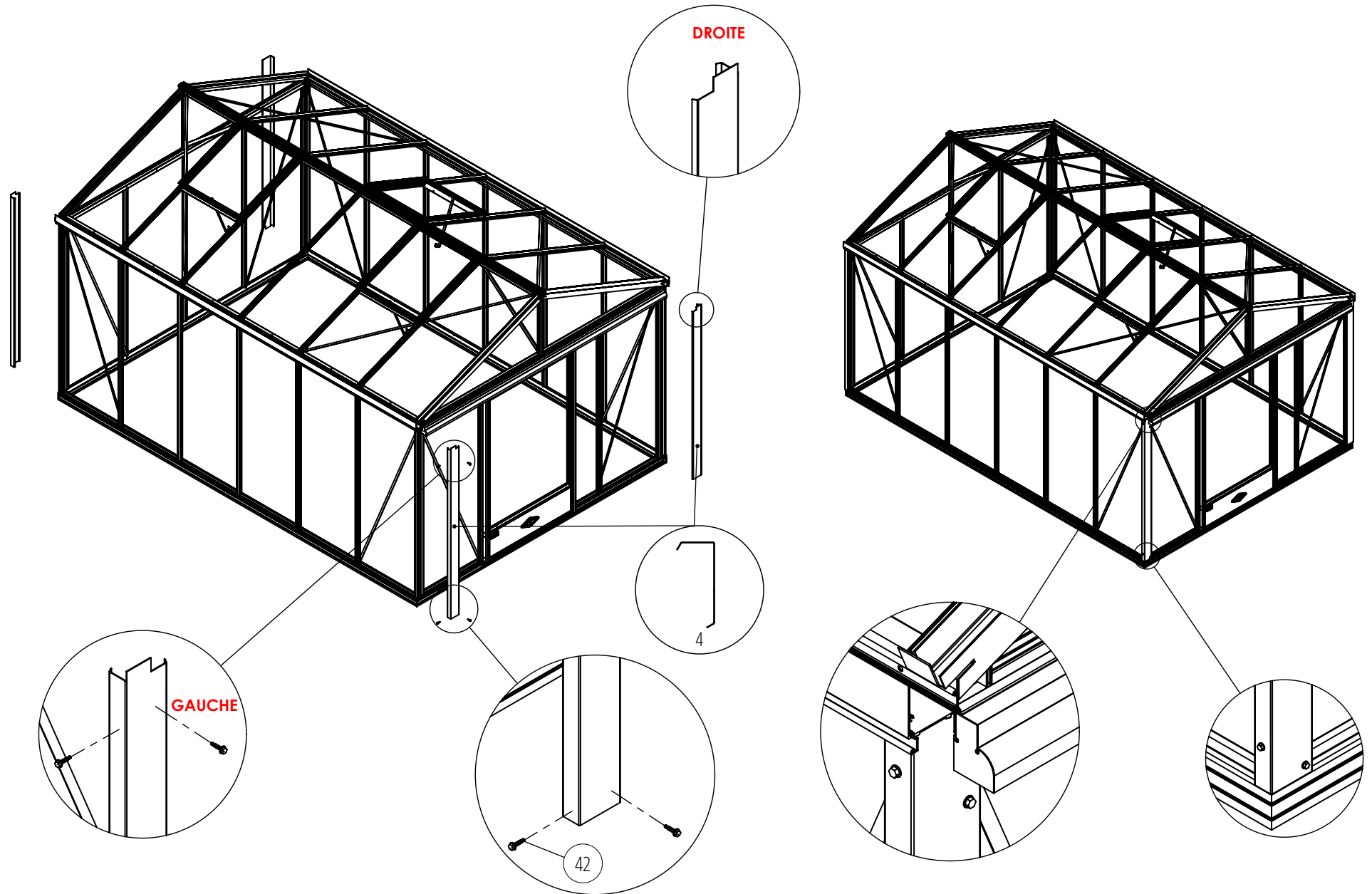
**Le rail bas se pose à la fin. Son bon ajustement vous garantit le bon guidage de la porte.**



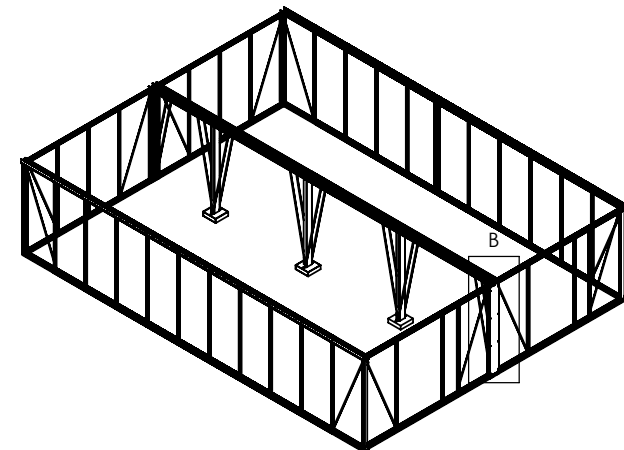
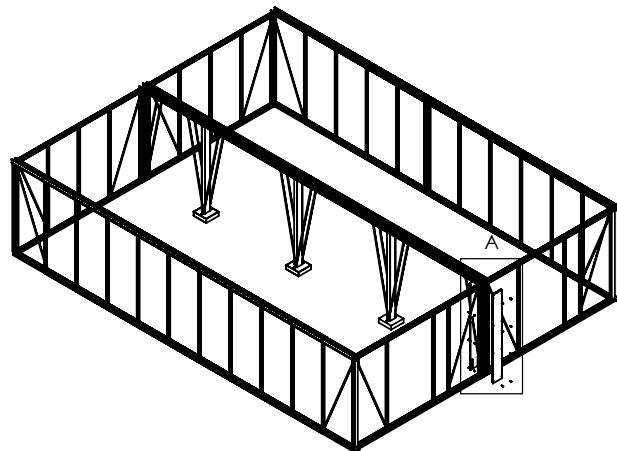
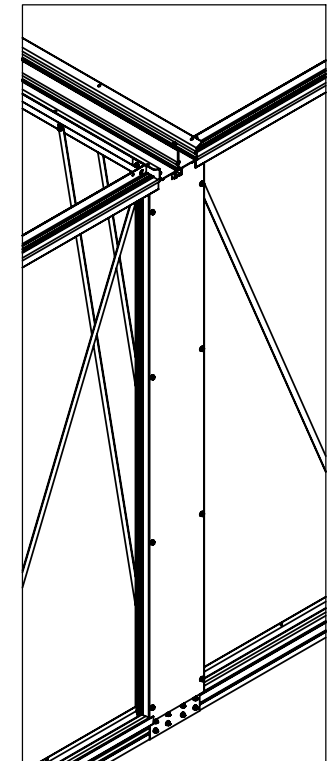
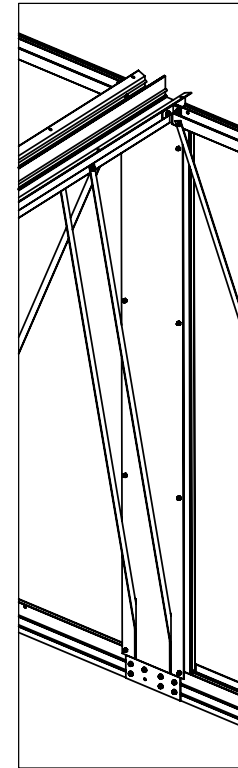
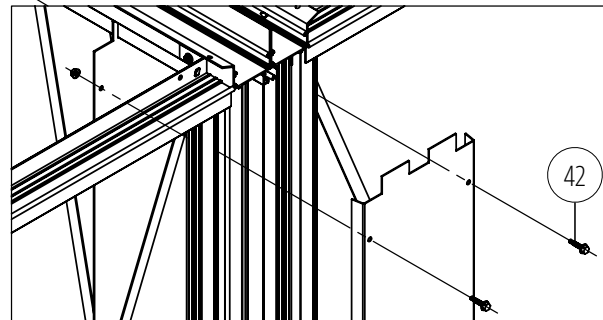
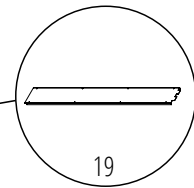
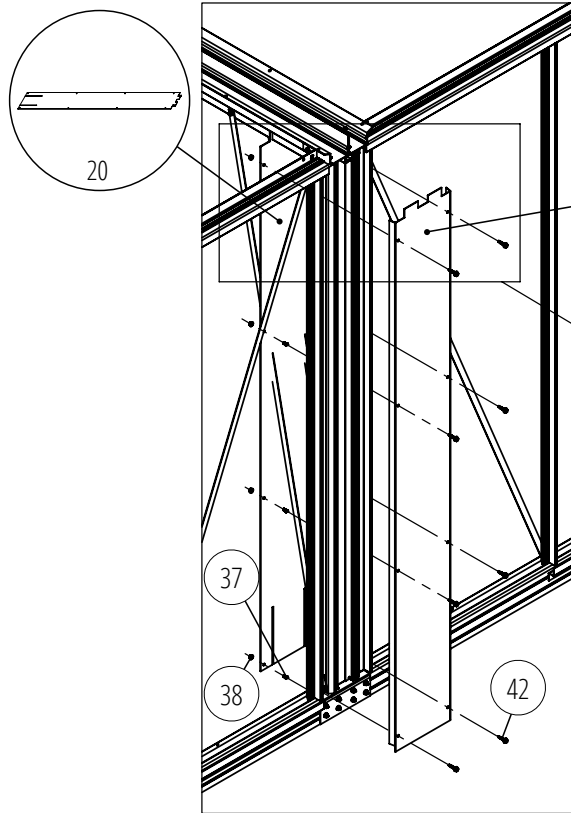
**Coulissement de la porte :**

- Le rail bas de porte est percé d'un trou oblong pour vous permettre un bon ajustement.
- Le rail doit rester propre : évacuez les résidus de terre, feuilles, ...

# POSE DES TÔLES D'EXTRÉMITÉS



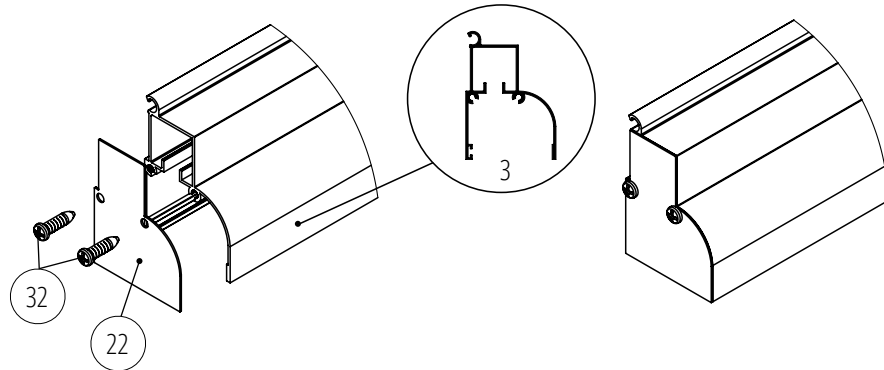
# FIXATION DES TÔLES D'HABILLAGE EN PIGNON



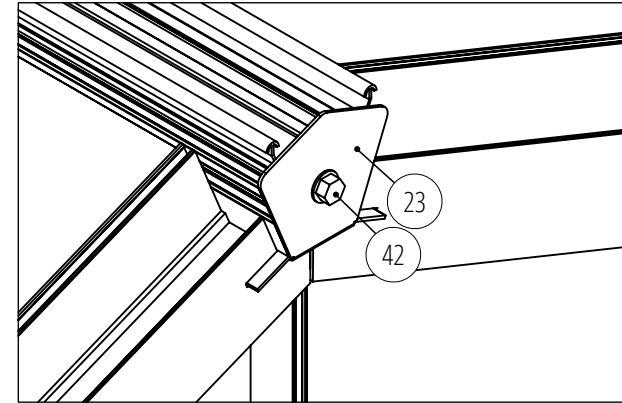
# FINITIONS DE LA SERRE

Attention, veuillez à suivre les étapes suivantes dans l'ordre :

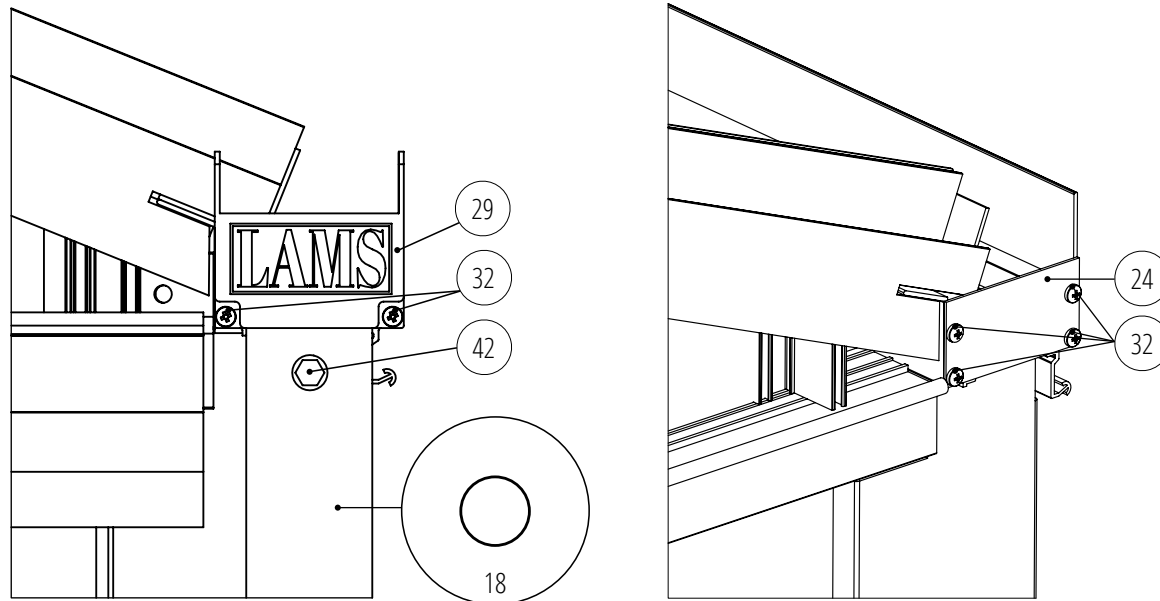
## 1 Fixation du rail de porte :



## 2 Fixation de l'embout de façade :



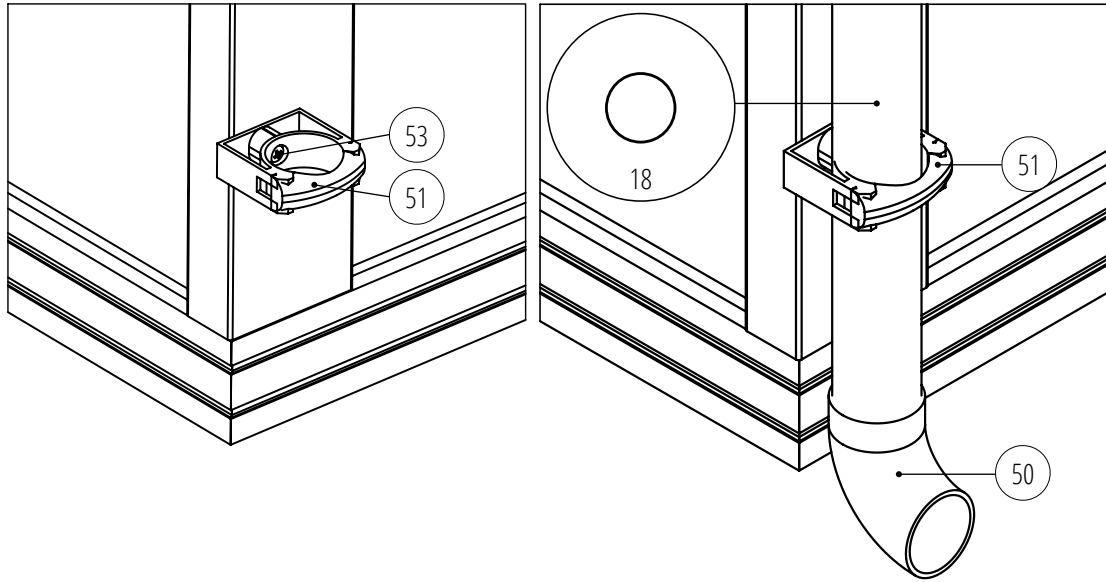
## 3 Fixation du connecteur de gouttière et embout :





## FINITIONS DE LA SERRE

### 4 Fixation du bas de descente de gouttière :

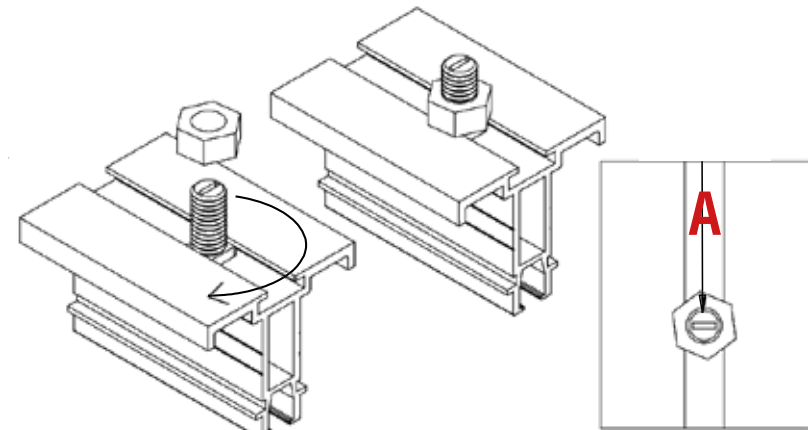
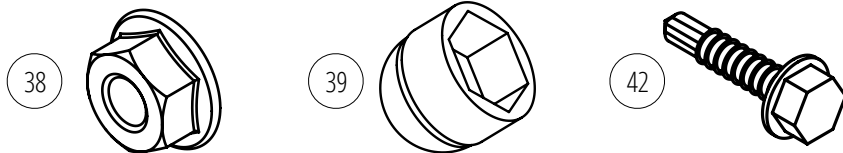


Dans un premier temps, insérez le coude dans la descente de gouttière. Lorsque la descente est peinte, l'épaisseur de la peinture peut gêner cette opération. Veuillez simplement passer un peu de papier de verre pour retirer un peu de peinture et glisser le coude plus aisément.

Positionnez ensuite la descente sur le connecteur en aluminium. Positionnez le collier (51) de façon adéquate afin que la descente soit bien verticale et correctement ajustée.

### 5 Pose des cache-écrous :

Votre serre est maintenant complètement terminée. Vous allez positionner les cache-écrous (39) sur tous les écrous M6 (38) et les têtes de vis autoperforeuses (42). Profitez de cette ultime opération pour vérifier une dernière fois le bon serrage des écrous et le bon positionnement des vis tête-marteau (37) à la perpendiculaire de la fente des profils (**A**).



## OPTIONS & ACCESSOIRES

Ces options peuvent être commandées à tout moment après l'achat de votre serre sur notre site [www.serres-lams.com](http://www.serres-lams.com)

### RÉGULER LA TEMPÉRATURE À L'INTÉRIEUR DE LA SERRE



#### Ouverture automatique de lucarne

Permet une ouverture et fermeture automatique des lucarnes selon la température intérieure de la serre.



#### Système d'ombrage

Permet de protéger vos cultures et semis de l'intensité du soleil (effet loupe à travers le verre).



#### Lucarne de toiture supplémentaire

Permet d'apporter une aération supplémentaire à votre serre.



#### Lucarne de paroi supplémentaire

Permet d'apporter une aération supplémentaire à votre serre.

## OPTIONS & ACCESSOIRES

Ces options peuvent être commandées à tout moment après l'achat de votre serre sur notre site [www.serres-lams.com](http://www.serres-lams.com)

### PORTES SUPPLÉMENTAIRES



**Porte moustiquaire largeur 0,70 m**



**Porte largeur 0,77 m**



**Porte largeur 1,00 m**



**Double porte largeur 2 x 0,77 m**

L'ajout d'une porte supplémentaire permet d'optimiser la circulation de l'air dans la serre. Changer une porte simple par une porte double peut vous faciliter la vie pour entrer un grand pot avec un agrume ou accéder avec votre brouette. Nos portes peuvent à votre convenance et à tout moment se positionner en pignon comme sur les grands côtés. Voir compatibilité avec votre modèle de serre. Nous contacter pour plus de renseignements.



## OPTIONS & ACCESSOIRES

Ces options peuvent être commandées à tout moment après l'achat de votre serre sur notre site [www.serres-lams.com](http://www.serres-lams.com)

### HABILLAGE DE LA FAÎTIÈRE ET PRATICITÉ



#### **Frise victorienne**

Frise de faîtage en fonderie d'aluminium et laquée à la couleur de votre serre.



#### **Lot de 2 rampes d'accès - 46 x 42 cm**

Pour un accès facilité et en toute sécurité avec votre brouette, lorsque la porte est ouverte.

## OPTIONS & ACCESSOIRES

Ces options peuvent être commandées à tout moment après l'achat de votre serre sur notre site [www.serres-lams.com](http://www.serres-lams.com)

### AMÉNAGEMENT DE LA SERRE



**Table à repoter**



**Bac de culture**



**Bac de repotage**



**Etagère 20 cm**

Accessoires indispensables et utiles pour une bonne utilisation de votre serre : préparation de vos semis et de vos plants, stockage de vos accessoires, ...







*Fabricant français de serres depuis 1993*