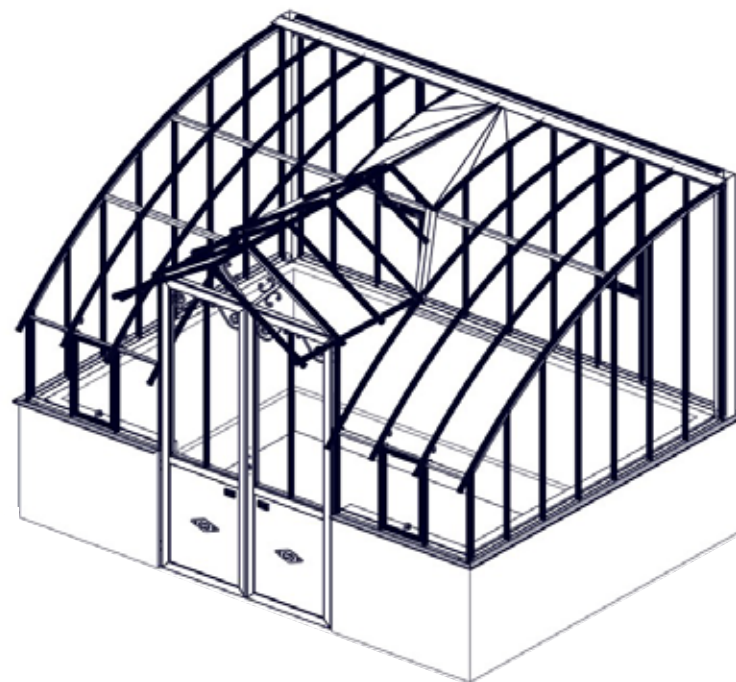


SERRE MIRABEAU

LARGEUR 2,80 M

SUR MURET OU SUR EMBASE

HAUTEUR 40 OU 87 CM



Créateur & Fabricant Français de serres depuis 1993

SOMMAIRE

• Recommandations.....	3-4
• Liste des composants.....	5
• Liste des profilés.....	6-7
• Plan de maçonnerie du muret.....	8
• Fixation de la structure sur le muret.....	9
• Plan de maçonnerie du pourtour et de la dalle béton.....	10
• Assemblage de la structure avec embase.....	11
• Fixation de l'embase sur le pourtour ou la dalle béton.....	12
• Pose du joint sur les battées de toiture.....	14
• Montage des battées de parois.....	15
• Montage des battées de côtés.....	16
• Montage des demi-fermes et des cornières de façade.....	17
• Montage de la lucarne avant.....	18
• Montage de la lucarne arrière et battées de sous lucarne.....	19
• Pose du chien-assis et des verres latéraux.....	20
• Fixation du chien assis.....	21
• Montage des battées de toiture cintrées et des volutes.....	22
• Montage des équerres et cornières de toiture.....	23
• Montage de la tôle de faitage du chien assis.....	24
• Fixation des tendeurs.....	25
• Pose du vitrage de parois.....	26-27
• Montage du fronton sous chien-assis.....	28
• Pose du vitrage de toiture.....	29
• Finitions de la serre.....	30
• Option - système d'ombrage.....	31

RECOMMANDATIONS



IMPORTANT

Merci de lire ces instructions attentivement avant de commencer le montage de la serre.

Merci de vous assurer que toutes les pièces mentionnées sur cette notice sont présentes dans le carton et de vérifier les quantités.

Merci de suivre les étapes dans l'ordre indiqué par la notice.

Ne soyez pas surpris d'apercevoir sur les profils aluminium qui n'ont pas de perçage liés au montage de petits perçages de Ø 3 mm. Il s'agit de perçages qui ont pour vocation de permettre à l'aide d'un fil acier de 3 mm l'accrochage en cabine de peinture.

CONSEILS DE SÉCURITÉ

Veillez porter des gants, chaussures et lunettes de protection pour le montage de la serre.

Respectez les conseils de sécurité des outils que vous utilisez pour ce montage.

En cas d'intempéries (pluie, vent, orage, ...), ne montez pas votre serre.

La serre doit être montée par deux personnes.

Les sachets plastiques et les petits composants sont à tenir hors de portée des enfants. Éloignez les enfants de la zone de montage.

L'aluminium est un métal conducteur d'électricité, tenez les profilés aluminium éloignés de toute source électrique.

Ne stockez aucun appareil produisant de la chaleur (barbecue, chalumeau, ...) dans la serre.

La serre doit être positionnée et fixée sur un sol horizontal et plan.

Vérifiez l'absence de réseaux (eau, électricité, gaz) sous l'emplacement de montage de la serre.

Attention, ne pas monter sur le toit : risque de chute et de blessures graves.

En cas de forte chute de neige : ne pas laisser la neige s'accumuler sur le toit.

CONSEILS D'ENTRETIEN

Pour nettoyer votre serre, utilisez de l'eau claire savonneuse.

N'utilisez surtout pas d'acétone, des nettoyants abrasifs ou autres détergents spéciaux pour nettoyer les panneaux.

Ne pas nettoyer au nettoyeur haute pression afin de ne pas altérer la peinture.

Graissez régulièrement les glissières et les articulations, notamment la porte.

Dégagez le toit de la neige et des feuilles.

SERVICE CONSEILS CLIENTS ET INFOS

Site internet : www.sav-doviris.com

RECOMMANDATIONS

ACCESSOIRES FOURNIS



Clés mixte & à pipe Ø 10



Embout visseuse douille Ø 10 & cruciforme



Ventouse pour verres



Silicone translucide



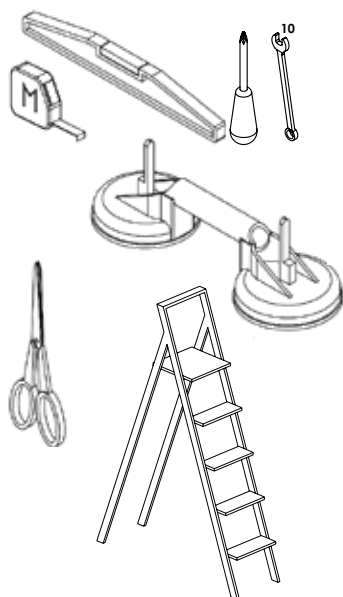
Gants



Thermomètre

OUTILS NÉCESSAIRES

- Niveau
- Mètre
- Maillet
- Paire de ciseaux (pour couper les joints)
- Tournevis cruciforme
- Clé Ø 8 mm (pour palmette et logo)
- Clé Ø 10 mm
- Perceuse/visseuse
- Fils à plomb
- Équerre
- Escabeau



Ø 8 mm

MONTAGE DES PROFILS DE VOTRE SERRE

Vis inox tête marteau M6x12



Vis inox tête hexagonale M6x12



Écrou frein inox à embase M6

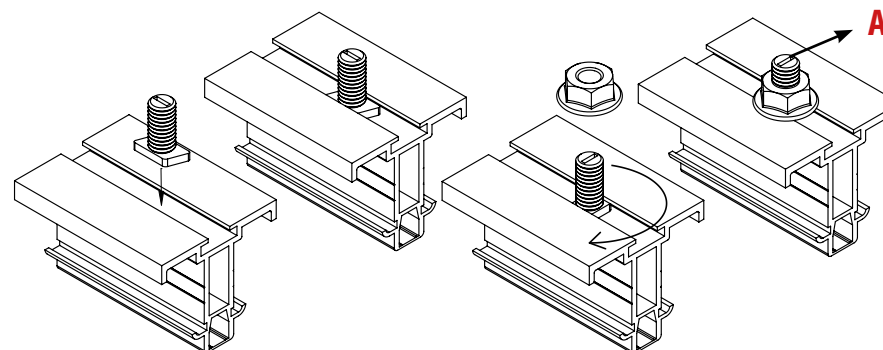


L'écrou frein inox M6 (40) et les vis inox (37 et 38) (tête marteau et tête hexagonal - 50 % de chaque) sont des composants fondamentaux du montage.

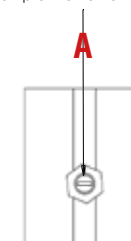
Privilégier en début de montage au maximum les vis à tête hexagonale (38). Sur la notice, vous n'avez que la vis à tête marteau (37) de dessinée mais vous pouvez utiliser l'une ou l'autre quand (37/38) est indiqué.

La vis à tête marteau s'insère à tout moment dans votre profil. Mais il convient de s'assurer qu'une fois vissée, la tête marteau est bien positionnée pour éviter qu'elle ne sorte pas du profil.

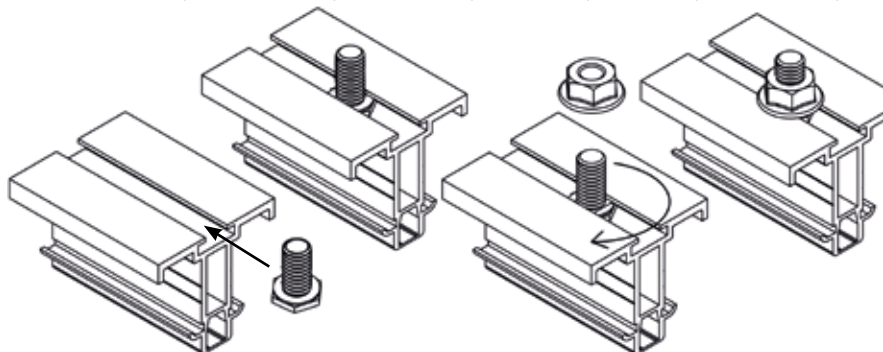
Il existe une fente à l'extrémité de la vis à tête marteau. Le positionnement perpendiculaire au profil de cette fente (schéma **A**) vous assure que la tête de la vis marteau est correctement positionnée.



empreinte horizontale







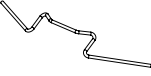




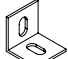
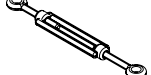





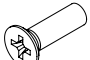


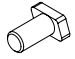





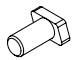

La vis à tête hexagonale (38) se glisse dans le profil et ne peut donc plus sortir du profil une fois le montage effectué.



LISTE DES COMPOSANTS

Repère sur la notice

La référence 6 chiffres (exemple : 787911) permet l'identification du composant en cas d'échange entre vous et votre service client.

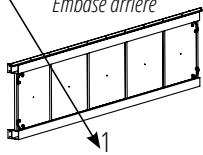
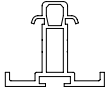


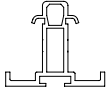

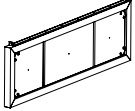
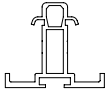


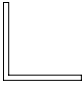
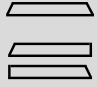
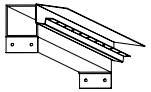
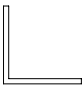

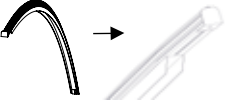




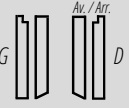
Détail composant	Référence	Détail composant	Référence	Détail composant	Référence
 22	787911	 31	606204 100 x 100 x 2 mm	 40	789280
 23	364580	 32	366419	 41	365483
 24	Support H. 87 cm : 364356 Support H. 40 cm : 798428	 33	365373	 42	365424
 25	364305	 34	365317	 43	365548
 26	794995	 35	789300	 44	365580
 27	364235	 36	365418	 45	362808
 28	364224	 37	365401	 46	365426
 29	364408	 38	994778	 47	365428
 30	787551	 39	365404	 48	364428 L. 358 mm

Uniquement pour le modèle sur muret

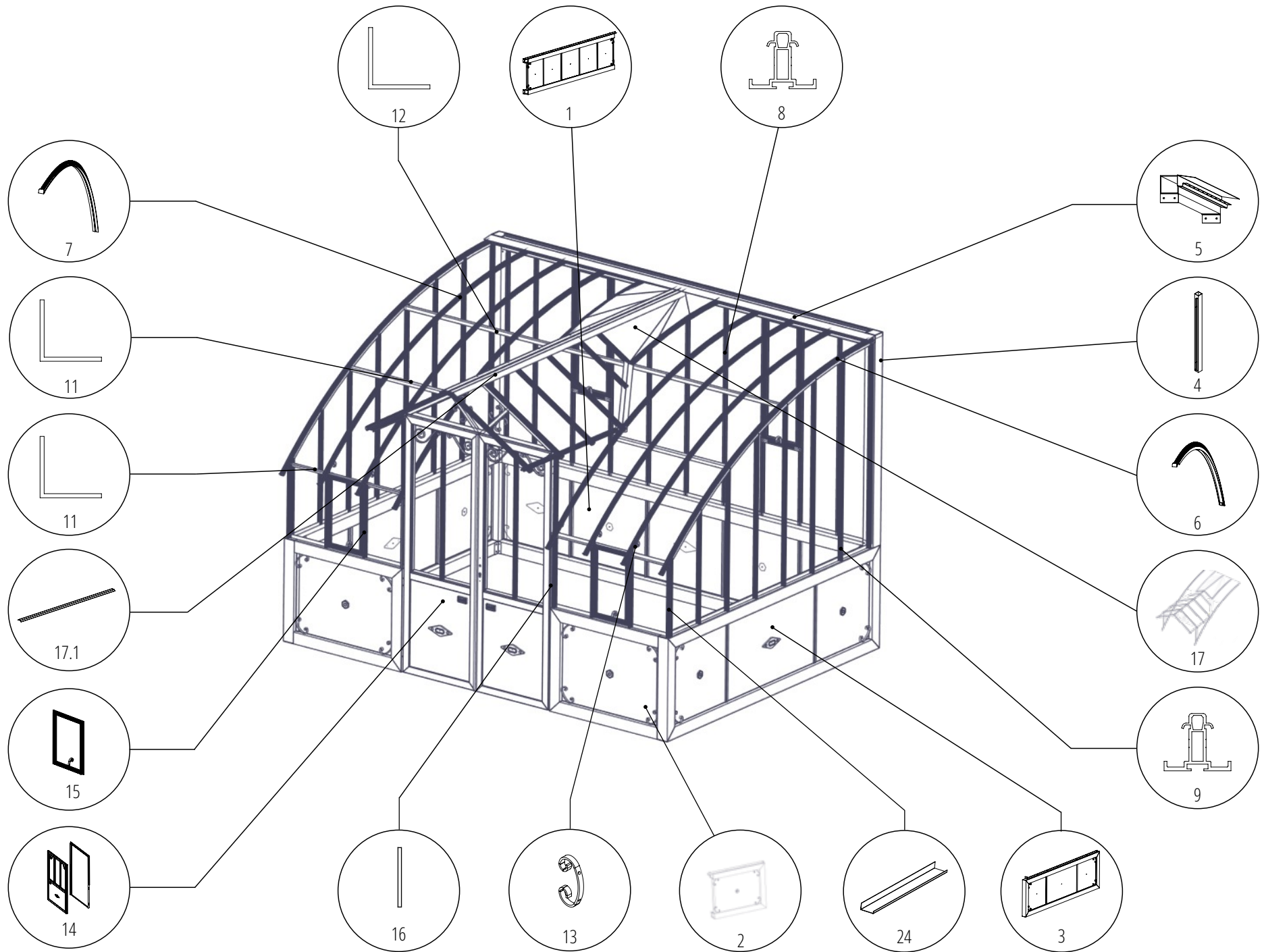
LISTE DES PROFILÉS

Le repère sur la notice permet l'identification du composant en cas d'échange entre vous et le service client.

Repère sur la notice

Détail composant	Dimensions	Détail composant	Dimensions	Détail composant	Dimensions
 <p>Embase arrière</p>	<p>Serre L. 3,80 m : L. 3600 mm Serre L. 4,55 m : L. 4350 mm Serre L. 5,30 m : L. 5100 mm Serre L. 6,05 m : L. 5850 mm</p>	 <p>Battées avant et arrière en T</p>	<p>Avant / Arrière Support H. 87 cm : L. 630 mm / L. 1689 mm</p> <p>Support H. 40 cm : L. 1100 mm / L. 2159 mm</p>	 <p>Lucarnes</p>	<p>Avant : 0,35 x 0,63 m Arrière : 0,35 x 1,00 m</p>
 <p>Embase avant (droite et gauche)</p>	<p>Serre L. 3,80 m : L. 1066 mm Serre L. 4,55 m : L. 1442 mm Serre L. 5,30 m : L. 1817 mm Serre L. 6,05 m : L. 2193 mm</p>	 <p>Battée de pignon en T</p>	<p>Support H. 87 cm : L. 1723 mm / L. 2193 mm L. 1712 mm / L. 2182 mm L. 1645 mm / L. 2115 mm L. 1540 mm / L. 2010 mm L. 1395 mm / L. 1865 mm L. 1210 mm / L. 1680 mm L. 965 mm / L. 1435 mm L. 660 mm / L. 1130 mm</p> <p>Support H. 40 cm</p>	 <p>Cache de porte</p>	<p>30 x 15 x 2 mm L. 1130 mm</p>
 <p>Embase côté pignon</p>	<p>Côté sans porte L. 2806 mm</p> <p>Option porte en pignon Côté avant : L. 826 mm Côté arrière : L. 888 mm</p>	 <p>Battée de pignon dessus de porte</p>	<p>Uniquement pour l'option d'une porte latérale / en pignon</p> <p>L. 415 mm : 364304 L. 270 mm : 364470</p>	 <p>Chien assis</p>	<p>Tôle de faitage chien assis</p> <p>17.1</p>
 <p>Poteau arrière (droit et gauche)</p>	<p>Support H. 87 cm : L. 1796 mm</p> <p>Support H. 40 cm : L. 2266 mm</p>	 <p>Cornières de façade</p>	<p>Serre L. 3,80 m : L. 1162 mm Serre L. 4,55 m : L. 1537 mm Serre L. 5,30 m : L. 1913 mm Serre L. 6,05 m : L. 2228 mm</p>	 <p>Tôle rejet d'eau arrière</p>	<p>En 2 parties, ci-dessous L. totale</p> <p>Serre L. 3,80 m : L. 3900 mm Serre L. 4,55 m : L. 4650 mm Serre L. 5,30 m : L. 5400 mm Serre L. 6,05 m : L. 6150 mm</p>
 <p>Faitière</p>	<p>Serre L. 3,80 m : L. 3800 mm Serre L. 4,55 m : L. 4551 mm Serre L. 5,30 m : L. 5302 mm Serre L. 6,05 m : L. 6053 mm</p>	 <p>Cornières de toiture</p>	<p>Serre L. 3,80 m : L. 1122 mm Serre L. 4,55 m : L. 1497 mm Serre L. 5,30 m : L. 1873 mm Serre L. 6,05 m : L. 2188 mm</p>	 <p>Tôle rejet d'eau - côté pignon sans porte</p>	<p>L. 2852 mm</p>
 <p>Ferme en U + battée toiture cintrée</p>	<p>L. 3117 mm</p>	 <p>Volute</p>	<p>140 x 70 x 5 mm</p>	 <p>Tôle rejet d'eau avant</p>	<p>Serre L. 3,80 m : L. 1202 mm Serre L. 4,55 m : L. 1578 mm Serre L. 5,30 m : L. 1953 mm Serre L. 6,05 m : L. 2346 mm</p>
 <p>Battée de toiture cintrée + équerre</p>	<p>L. 3117 mm</p>	 <p>Double porte</p>	<p>2 x 0,77 x H. 2,14 m</p>	 <p>Tôle rejet d'eau - côté pignon avec porte</p>	<p>Côté avant : L. 873 mm Côté arrière : L. 883 mm</p>

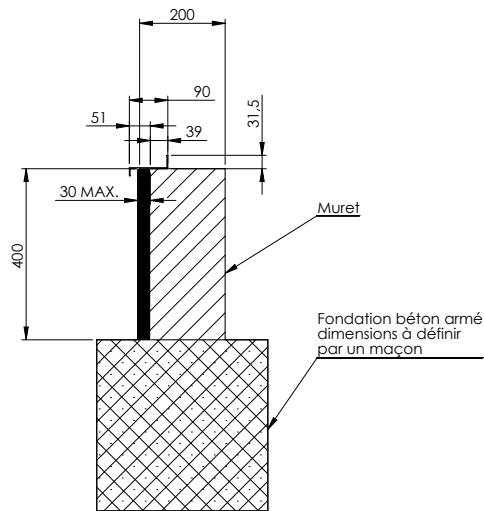
Uniquement pour le modèle sur muret



PLAN DE MAÇONNERIE DU MURET (AVEC OU SANS L'OPTION PORTE LATÉRALE)

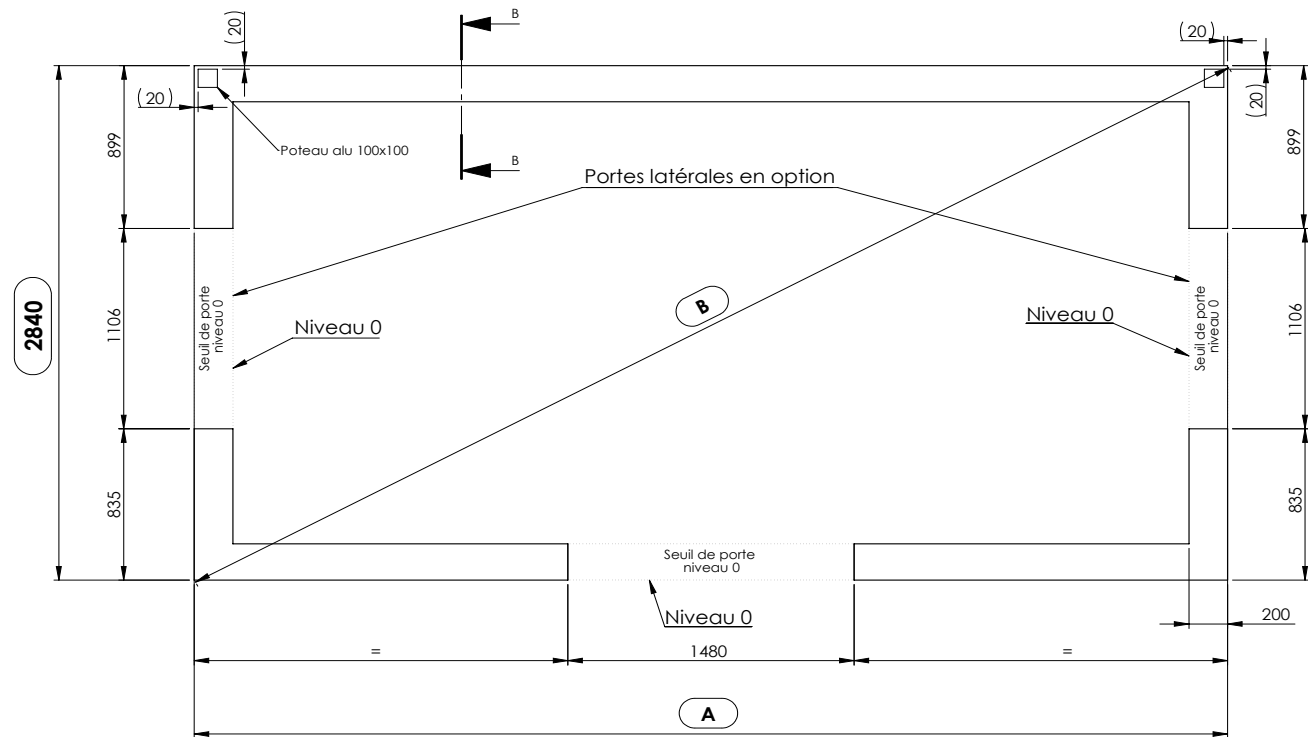
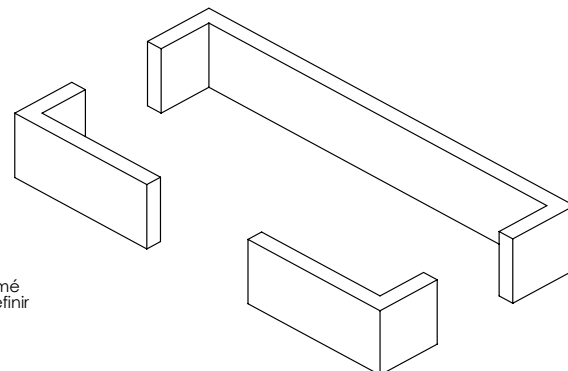
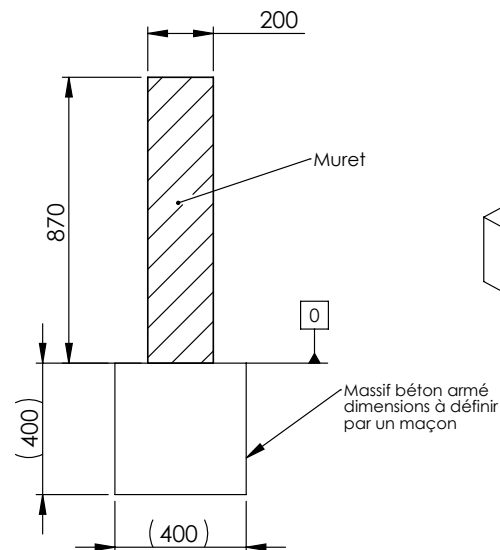
Si vous n'avez pas sélectionné l'option porte latérale ne pas les prendre en compte.

MURET HAUTEUR 40 CM



MURET HAUTEUR 87 CM

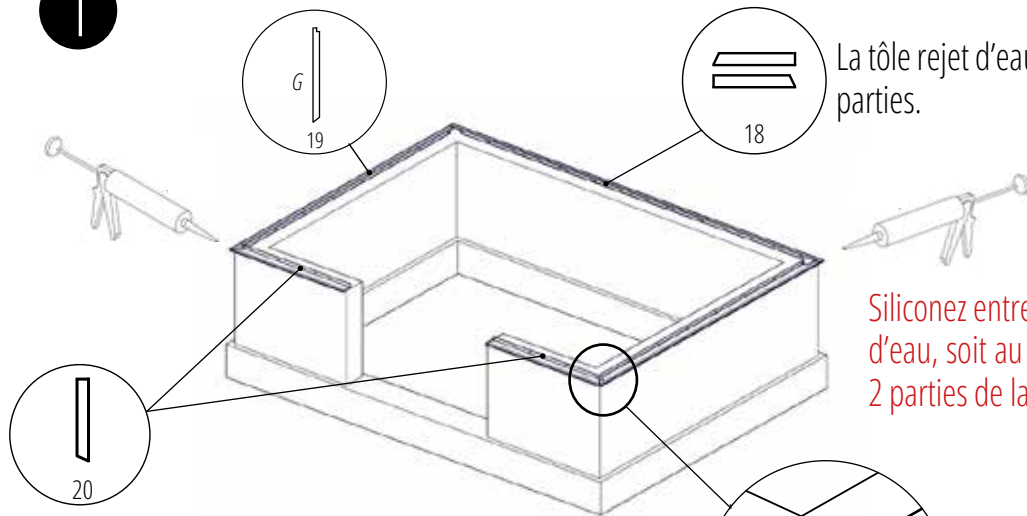
COUPE C-C
ECHELLE 1 : 20



Longueur serre	3,80 m	4,55 m	5,30 m	6,05 m
Côtes A (mm)	3840	4591	5342	6093
Côtes B (mm)	4776	5398	6050	6722

FIXATION DE LA STRUCTURE SUR LE MURET

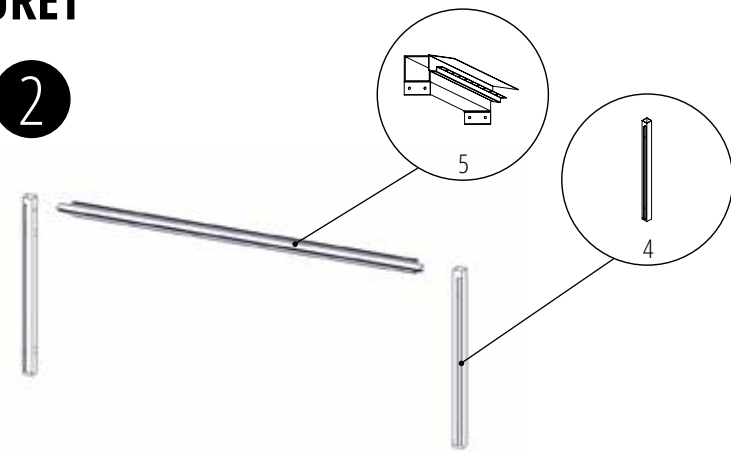
1



La tôle rejet d'eau arrière est en deux parties.

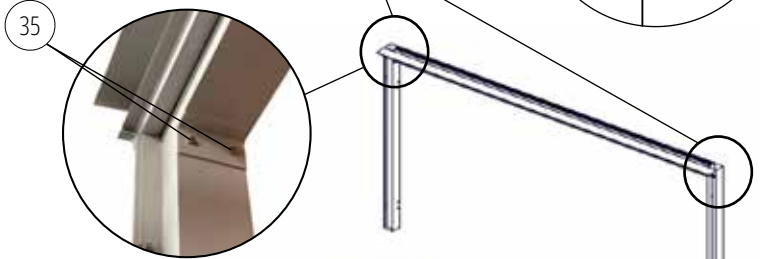
Siliconez entre chaque jonction de la tôle rejet d'eau, soit au niveau des 4 angles et entre les 2 parties de la tôle rejet d'eau arrière.

2

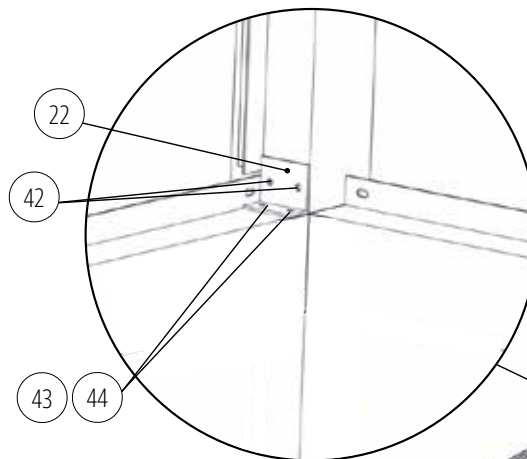
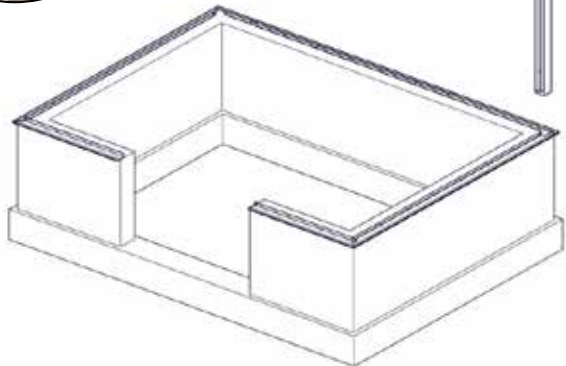


3

Assemblage poteaux/faîtière avec vis (35)

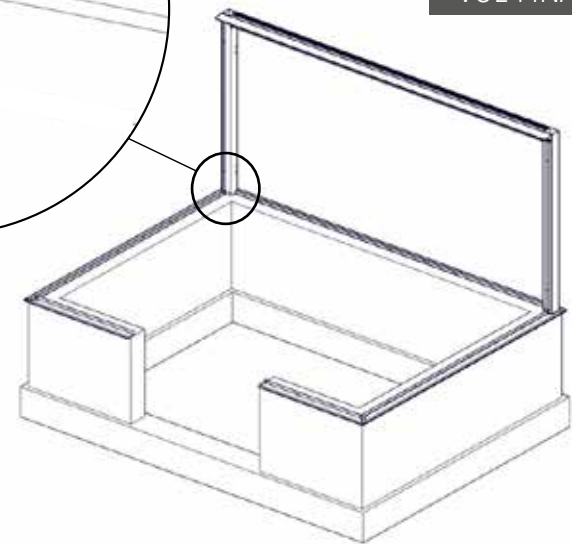


Vue intérieure de la serre



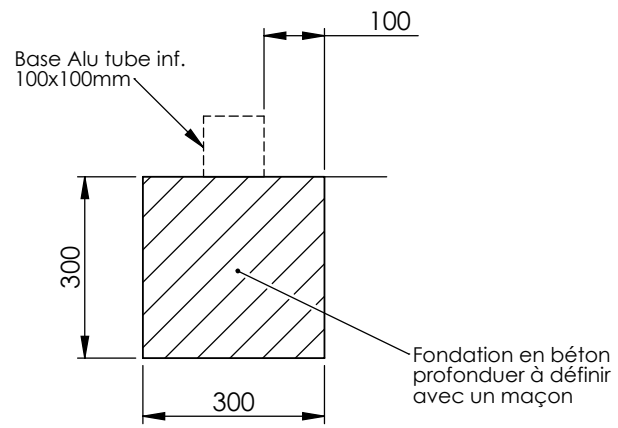
4

VUE FINALE



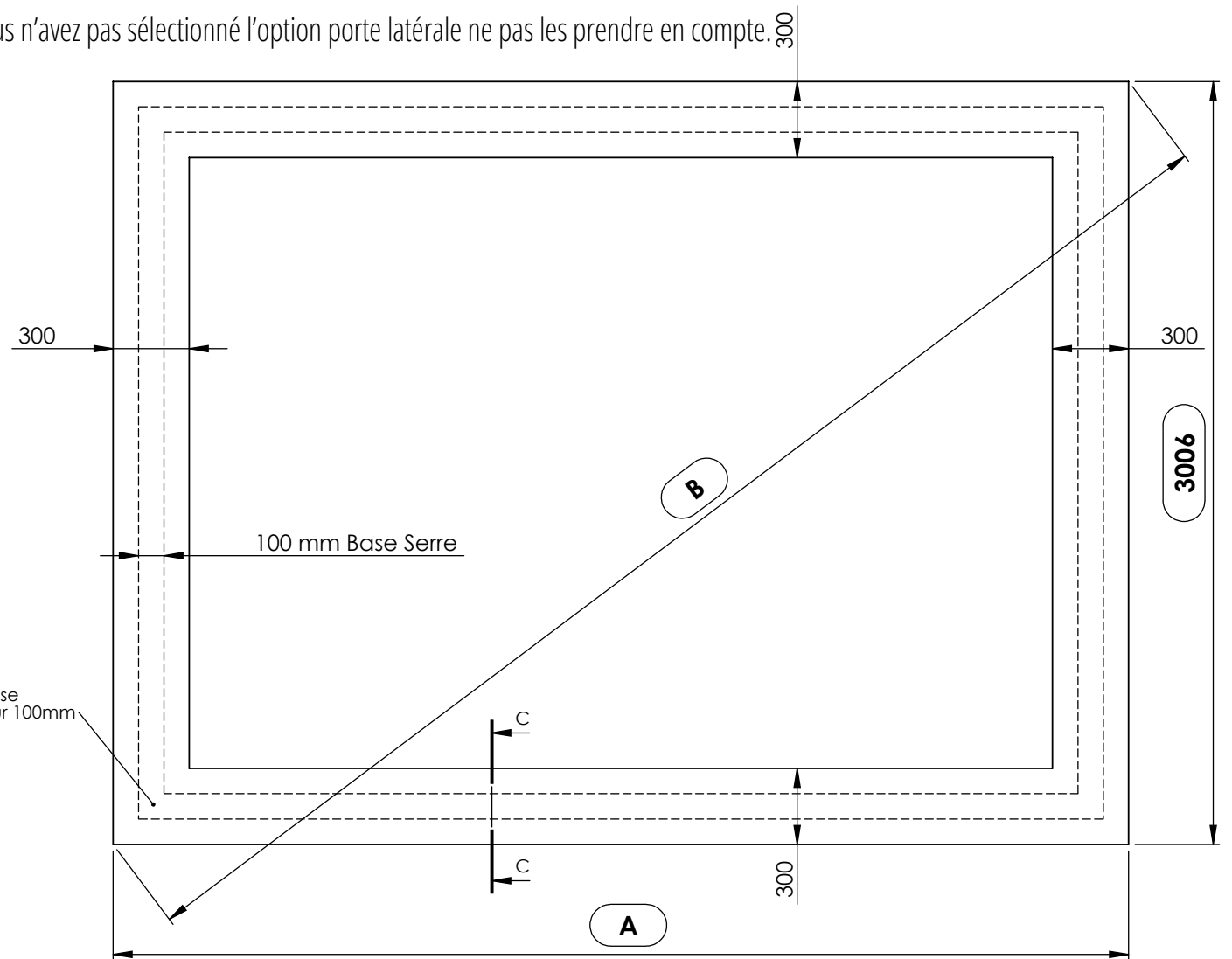
PLAN DE MAÇONNERIE DU POURTOUR ET DE LA DALLE BÉTON

Si vous n'avez pas sélectionné l'option porte latérale ne pas les prendre en compte.



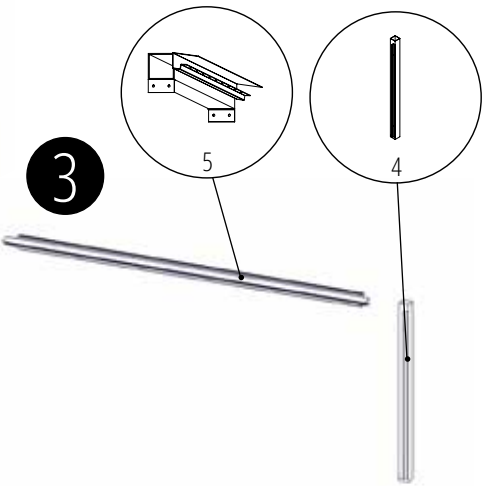
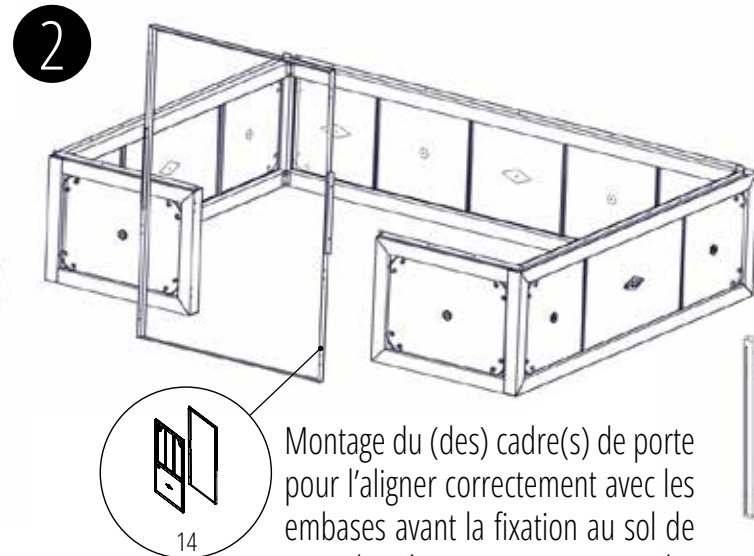
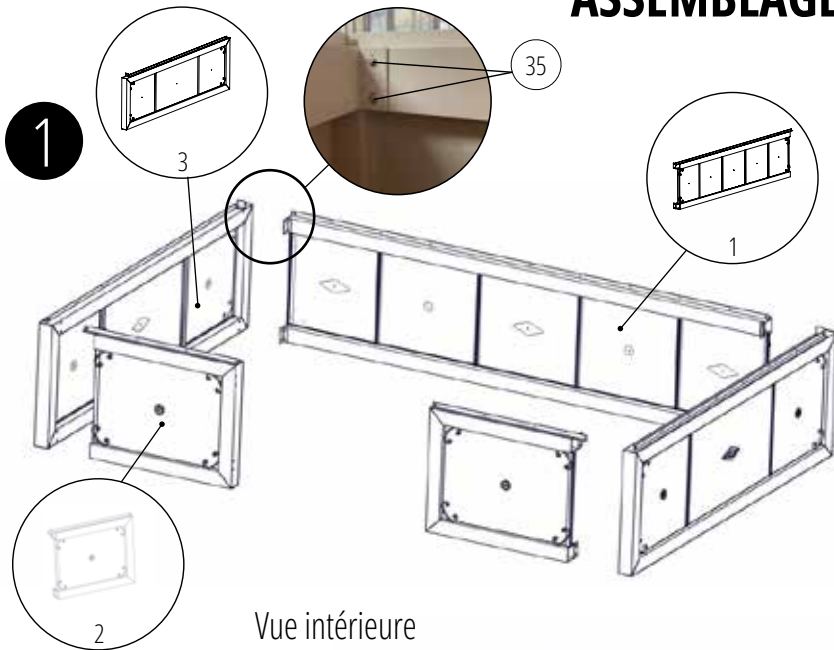
COUPE C-C
ECHELLE 1 : 12

Emplacement Base Alu Serre - Largeur 100mm



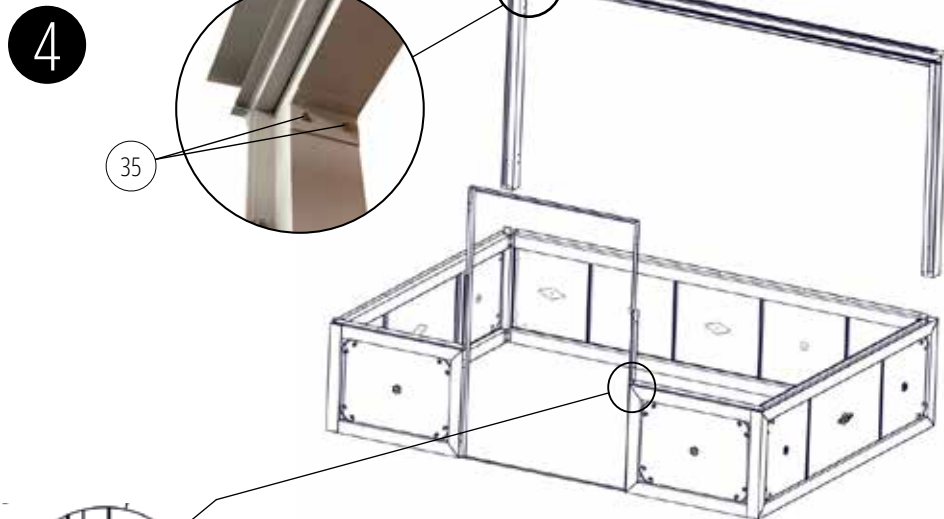
Longueur serre	3,80 m	4,55 m	5,30 m	6,05 m
Côtes A (mm)	4000	4751	5502	6253
Côtes B (mm)	5004	5622	6270	6938

ASSEMBLAGE DE LA STRUCTURE AVEC EMBASE

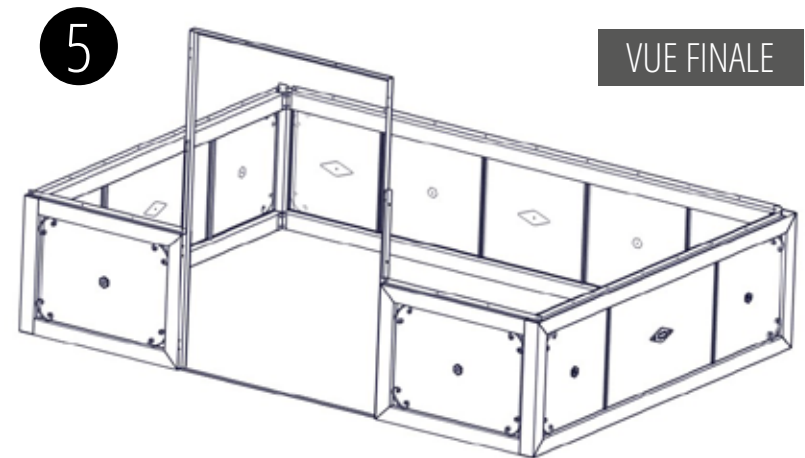


Montage du (des) cadre(s) de porte pour l'aligner correctement avec les embases avant la fixation au sol de cette dernière. La (Les) porte(s) devra(ont) être installée(s) à la fin du montage.

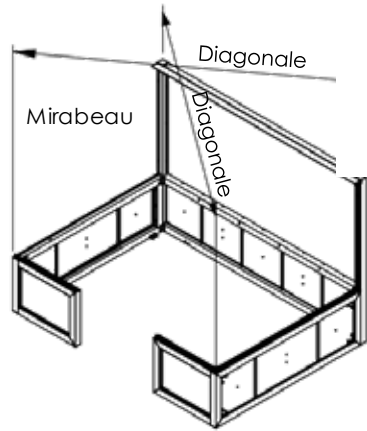
Vue intérieure de la serre



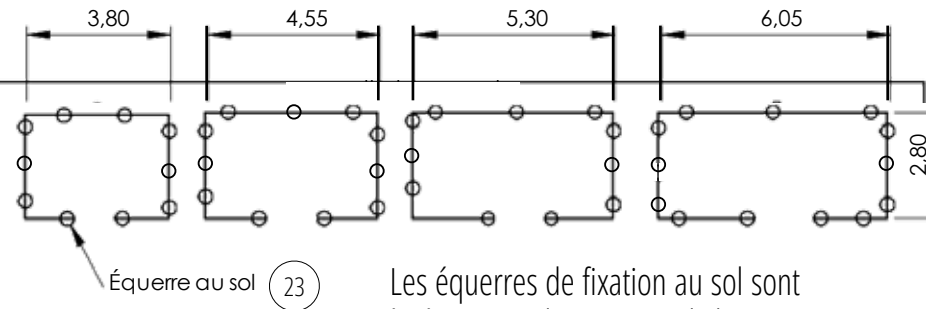
Pour fixer le cadre de porte, vissez celui-ci à l'embase avec la vis (36) dans les trous prévus à cet effet. Veuillez à ne pas fixer définitivement les vis côté mur pour pouvoir les ressortir afin d'y installer les charnières lors de l'installation de la porte en fin de montage.



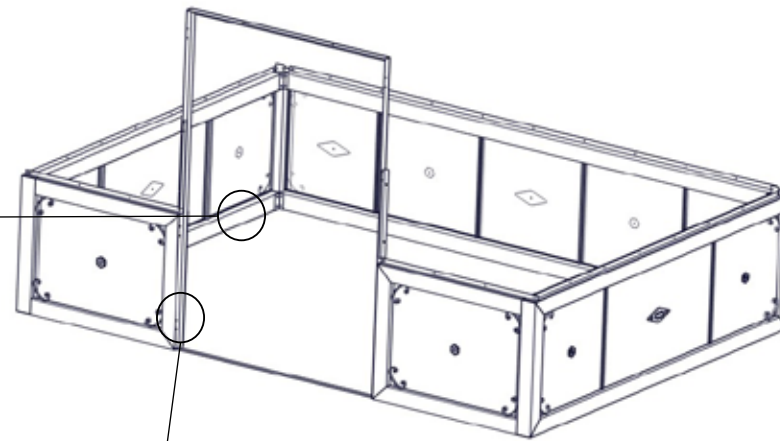
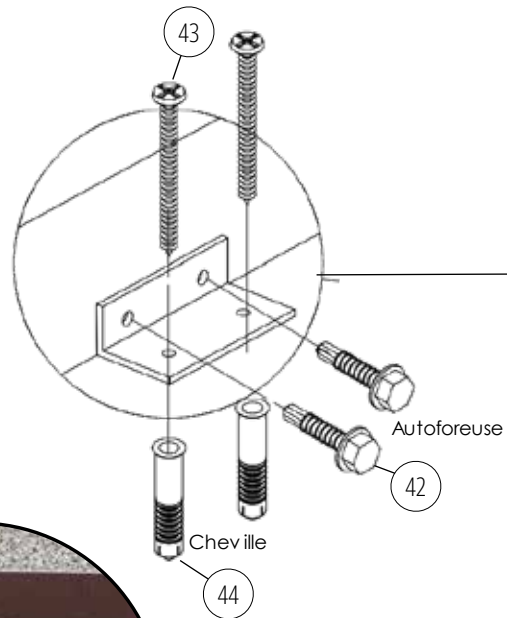
FIXATION DE L'EMBASE SUR LE POURTOUR OU LA DALLE BÉTON



Il est important que les 2 diagonales de la serre soient égales pour un bon équerrage.



Les équerres de fixation au sol sont à répartir sur le pourtour de la serre



Fixation des charnières avec les vis (36)





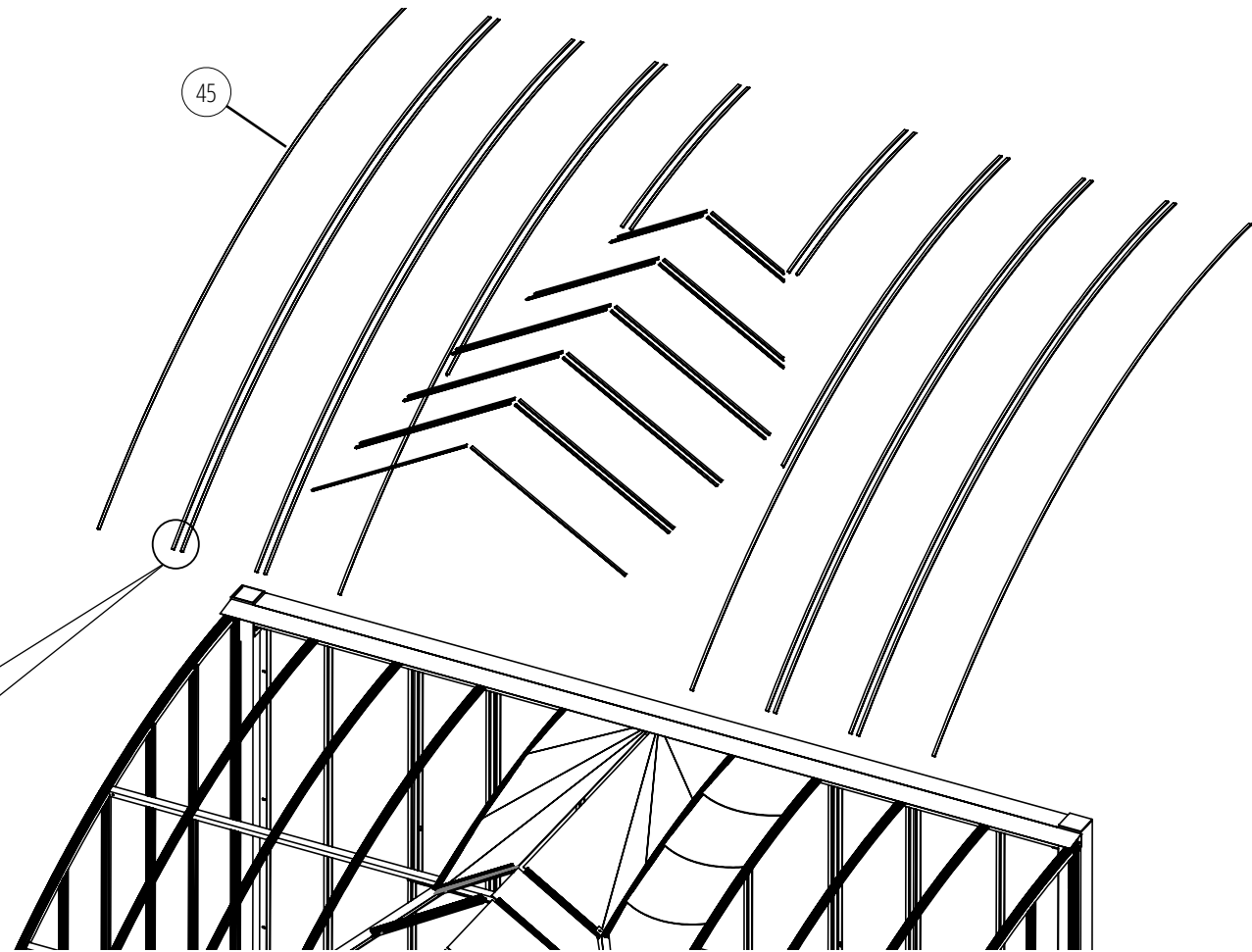
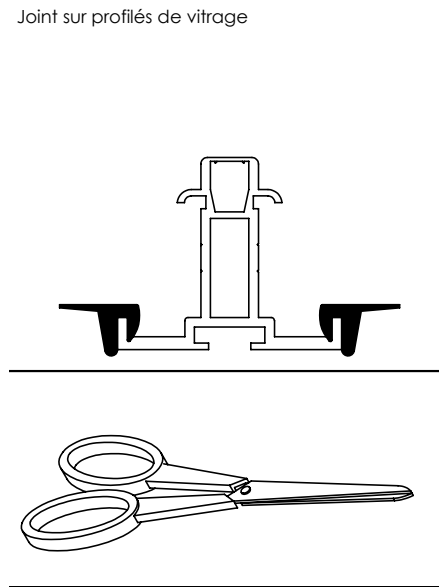
**LES ÉTAPES DE MONTAGE SUIVANTES CONCERNENT
LES SERRES POSITIONNÉES AUSSI BIEN SUR MURET
QUE SUR EMBASE ALUMINIUM**

POSE DU JOINT SUR LES BATTÉES DE TOITURE

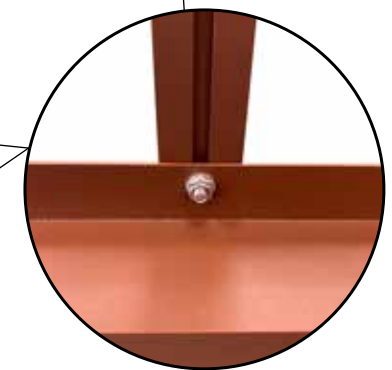
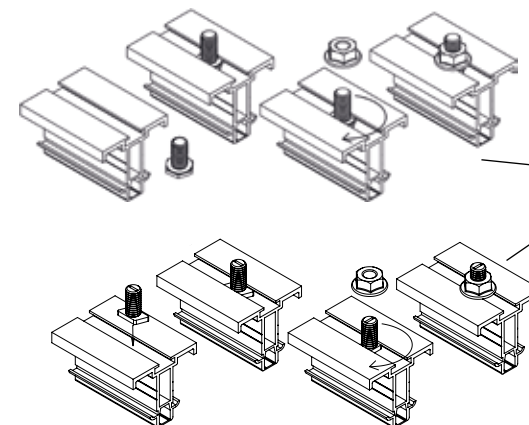
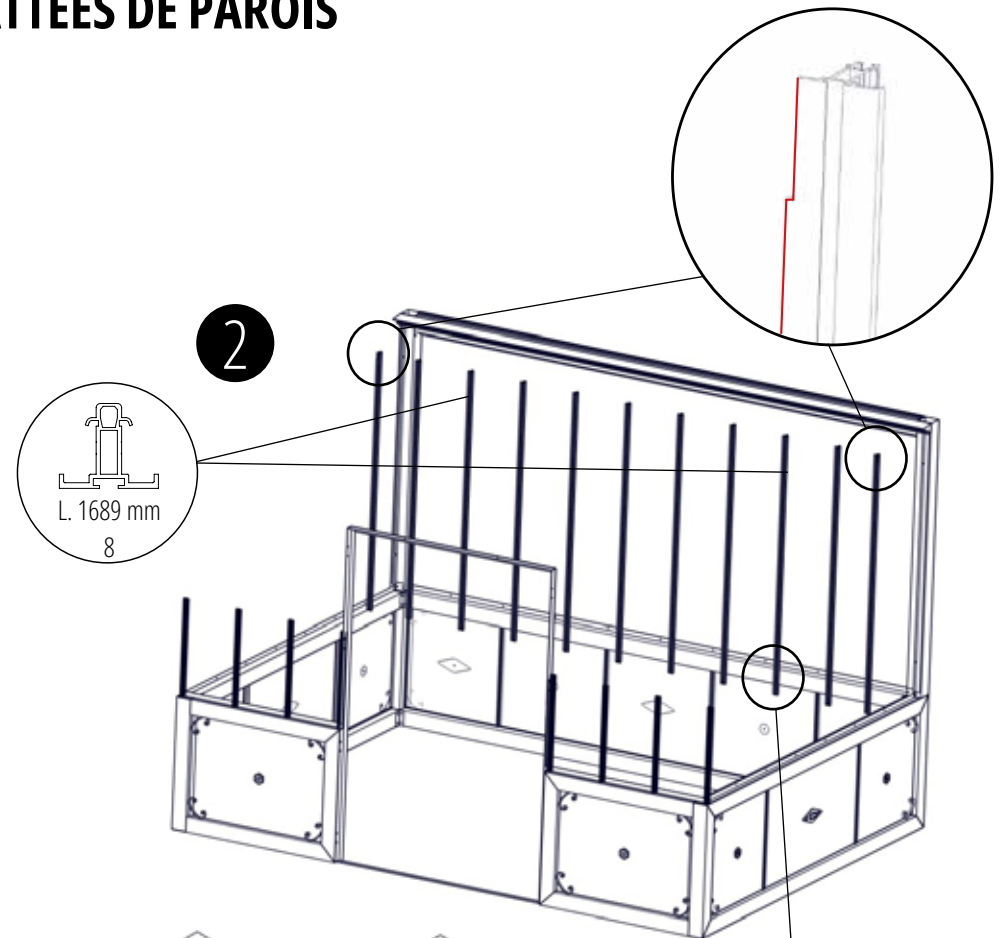
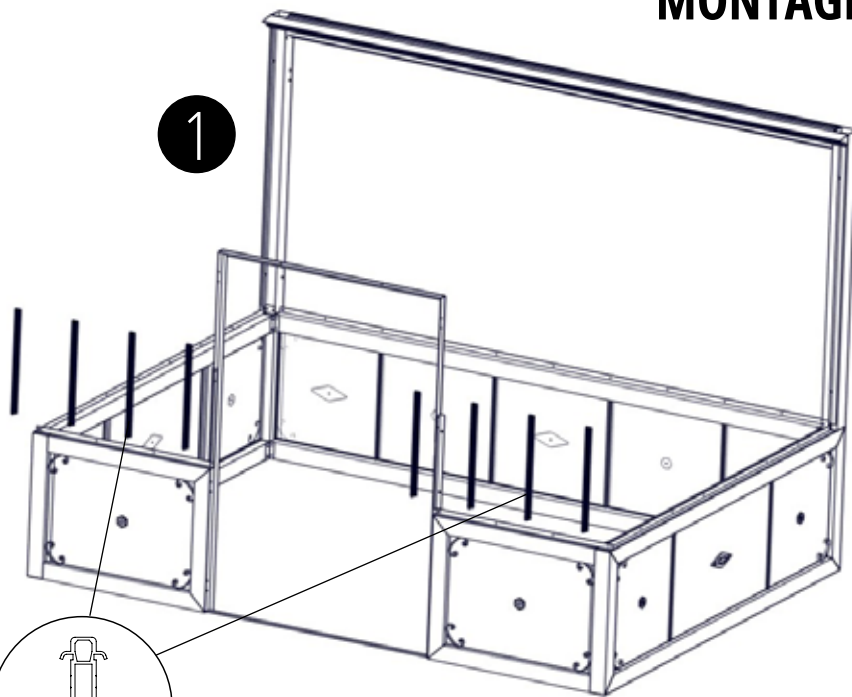
Pour simplifier le montage, nous recommandons de positionner le joint sur les battées de toiture et le chien assis avant leur fixation. Nous vous conseillons d'immerger vos mains dans de l'eau savonneuse. pour faciliter la pose. Posez le joint le long des battées puis coupez le à l'aide d'une paire de ciseaux.

Attention, le joint est seulement à positionner sur les battées de toiture et le chien assis (comme montré ci-dessus) et non sur celles des parois.

Joint sur profilés de vitrage



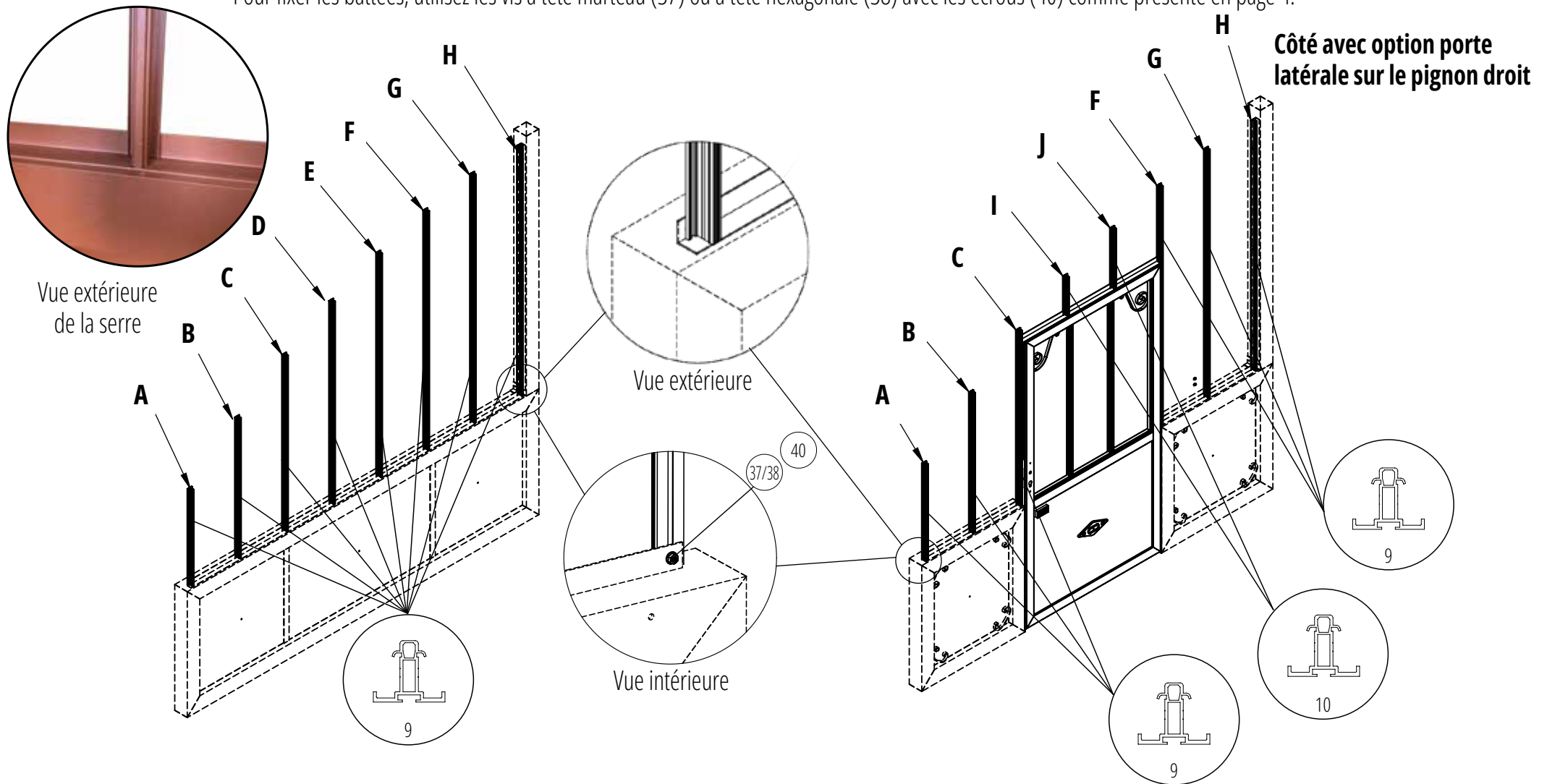
MONTAGE DES BATTÉES DE PAROIS



Pour les battées de côtés voir page suivante.

MONTAGE DES BATTÉES DE CÔTÉS - AVEC OU SANS PORTE LATÉRALE

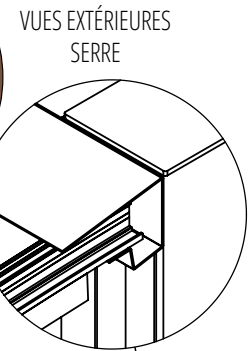
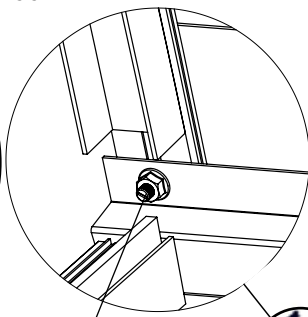
Pour fixer les battées, utilisez les vis à tête marteau (37) ou à tête hexagonale (38) avec les écrous (40) comme présenté en page 4.



REPÈRES	A	B	C	D	E	F	G	H	I	J
Support H. 40 cm	1130 mm	1435 mm	1680 mm	1865 mm	2010 mm	2115 mm	2182 mm	2193 mm	270 mm	415 mm
Support H. 87 cm	660 mm	965 mm	1210 mm	1395 mm	1540 mm	1645 mm	1712 mm	1723 mm	270 mm	415 mm

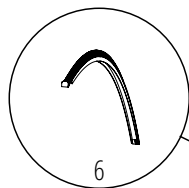
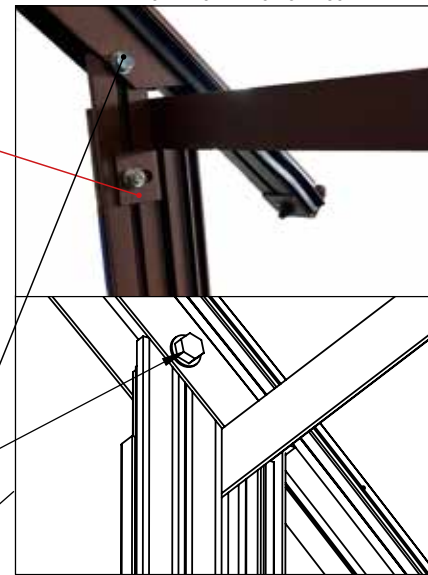
MONTAGE DES DEMI FERMES ET DES CORNIERES DE FACADE

VUES INTÉRIEURES SERRE



VUES EXTÉRIEURES
SERRE

VUES INTÉRIEURES SERRE
FIXATION PROFILÉ TOITURE CÔTÉ



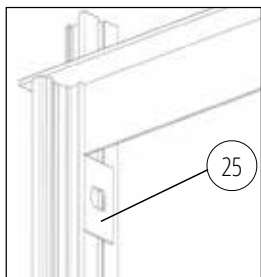
6

37

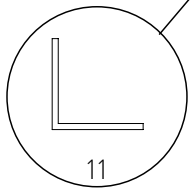
40

25

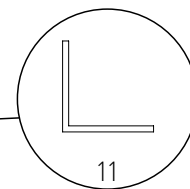
42



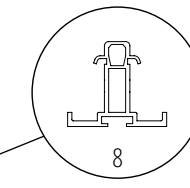
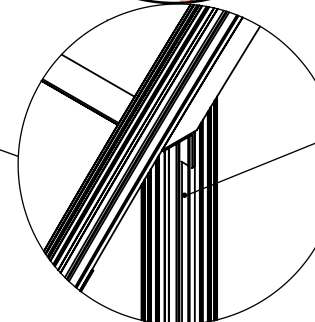
25



11



11



8

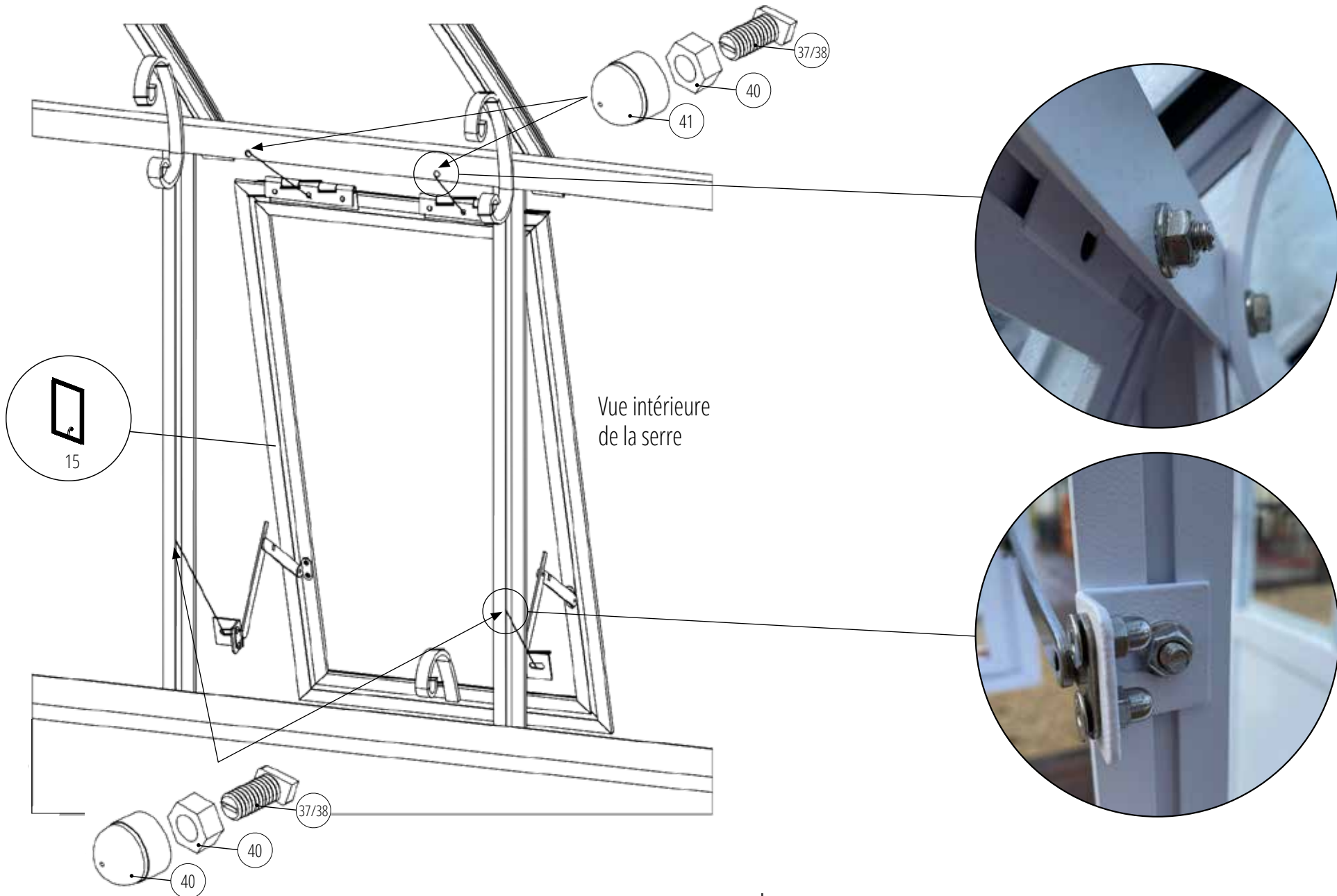
Fixez les parties hautes des battées de toiture (6) avec la vis à tête marteau (37) et les écrous (40).

Posez les parties basses des battées de toiture (6) sur la battée de façade (8). Utilisez une vis autoforeuse (42) pour les fixer ensemble.

VUES EXTÉRIEURES SERRE

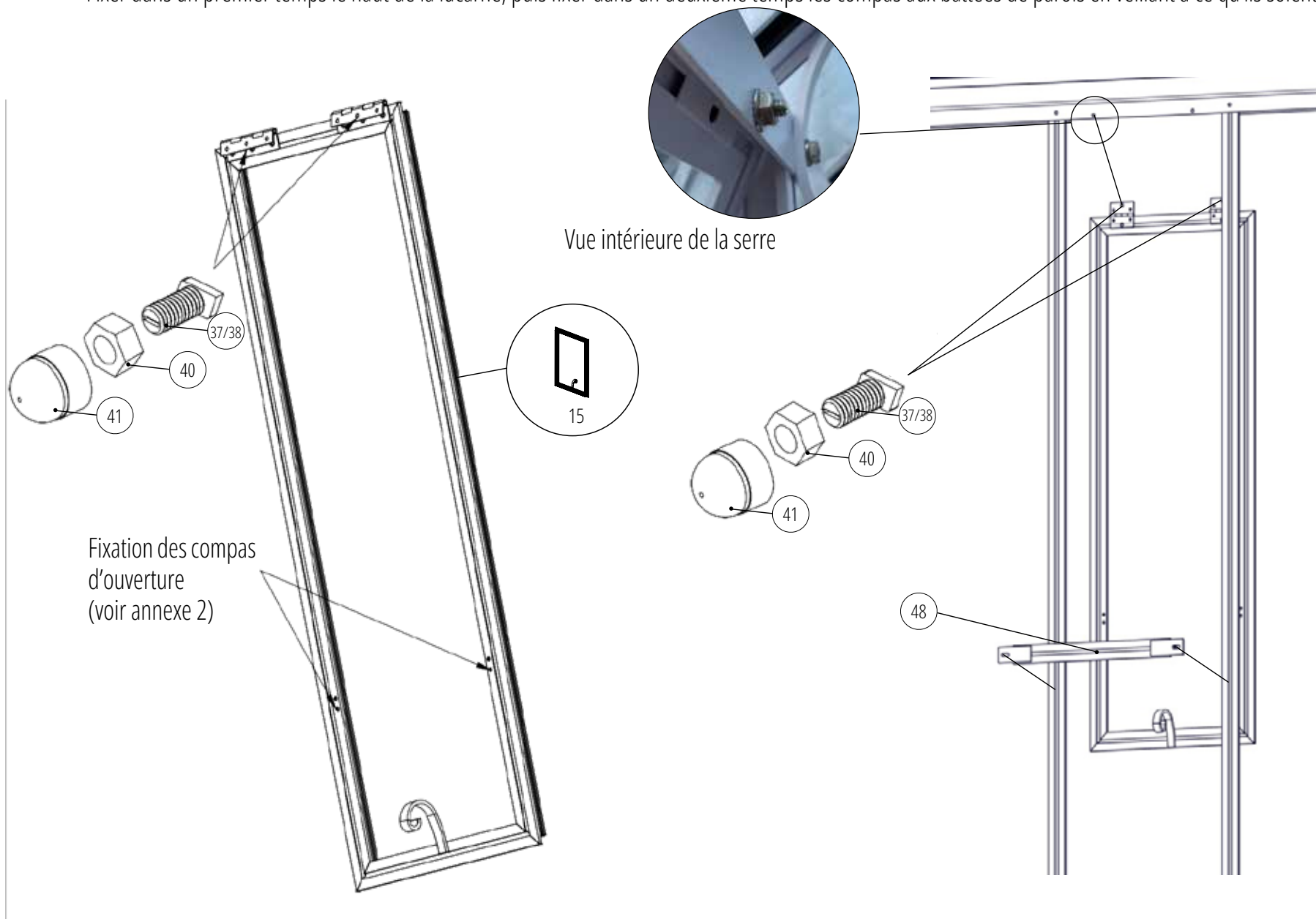
MONTAGE DE LA LUCARNE AVANT

Pour vous faciliter cette étape, la lucarne est pré-montée dans nos ateliers. Veuillez vous référer à l'annexe 2 pour le détail des pièces.
Fixer dans un premier temps le haut de la lucarne, puis fixer dans un deuxième temps les compas aux battées de parois en veillant à ce qu'ils soient bien fermés.



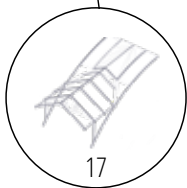
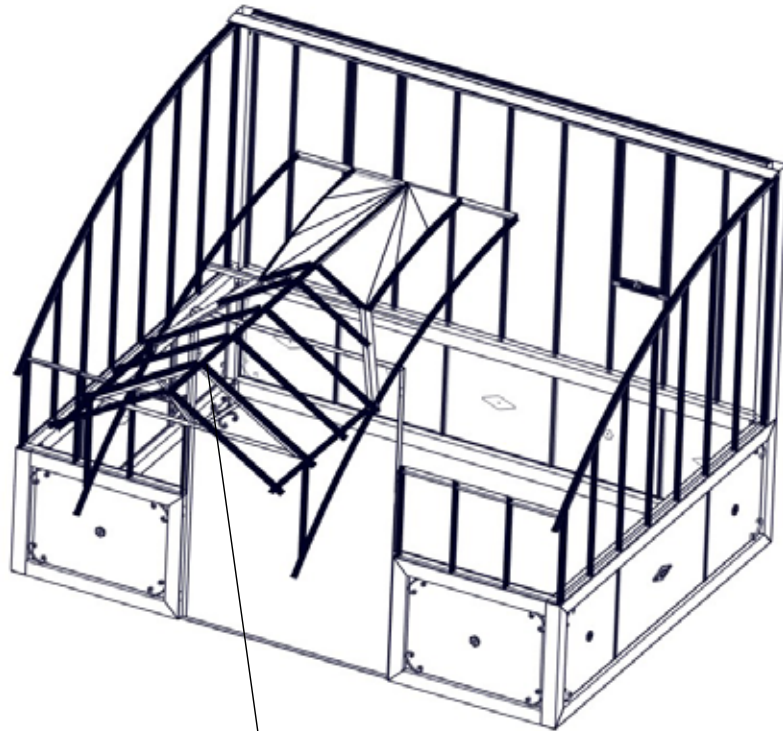
MONTAGE DE LA LUCARNE ARRIÈRE ET BATTÉES DE SOUS LUCARNE

Pour vous faciliter cette étape, la lucarne est pré-montée dans nos ateliers. Veuillez vous référer à l'annexe 2 pour le détail des pièces.
Fixer dans un premier temps le haut de la lucarne, puis fixer dans un deuxième temps les compas aux battées de parois en veillant à ce qu'ils soient bien fermés.



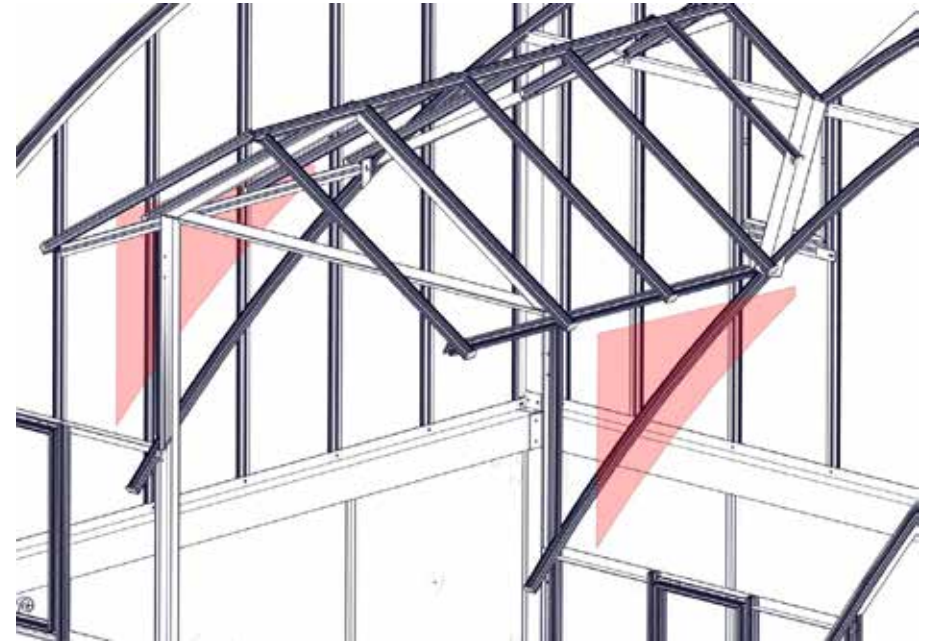
POSE DU CHIEN ASSIS ET DES VERRES LATÉRAUX

1



2

Pour faciliter la pose des verres, nous vous recommandons de fixer les 2 verres latéraux (en rouge) au chien assis, avant de fixer celui-ci au dormant de porte. Voir page 26/27 pour les autres verres.



Installation des clips de fixation (32),
2 possibilités :

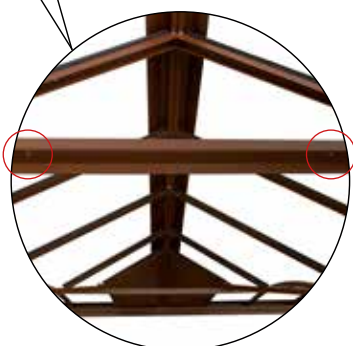
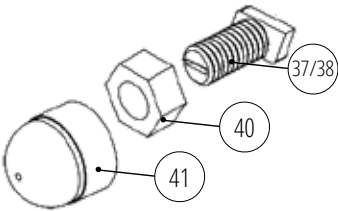
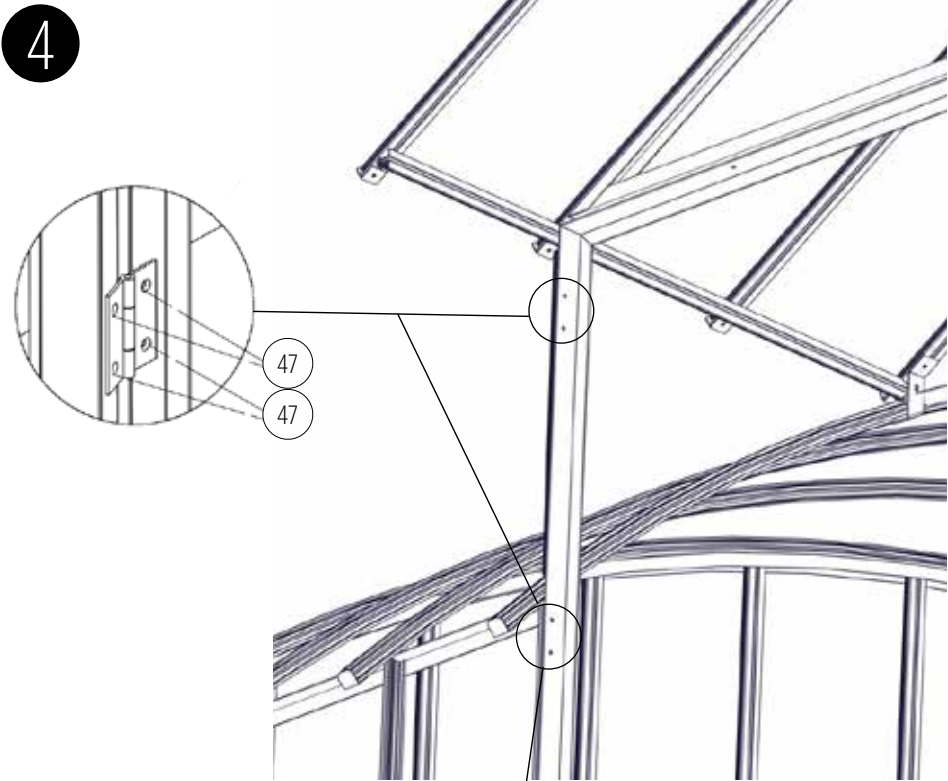
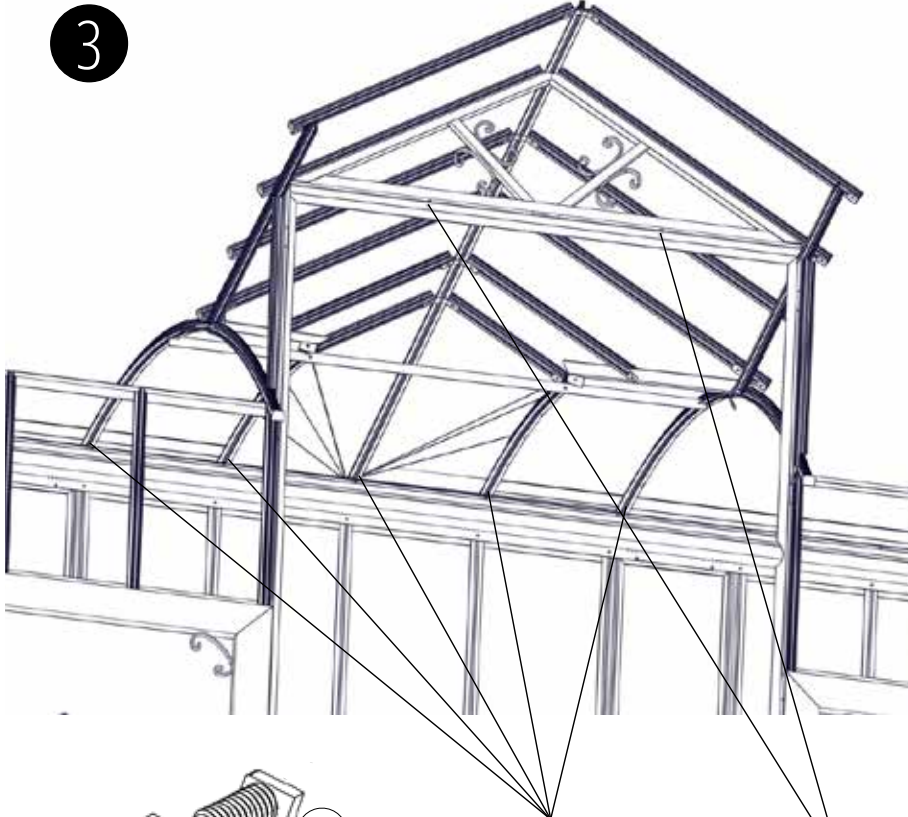


Installation n°1



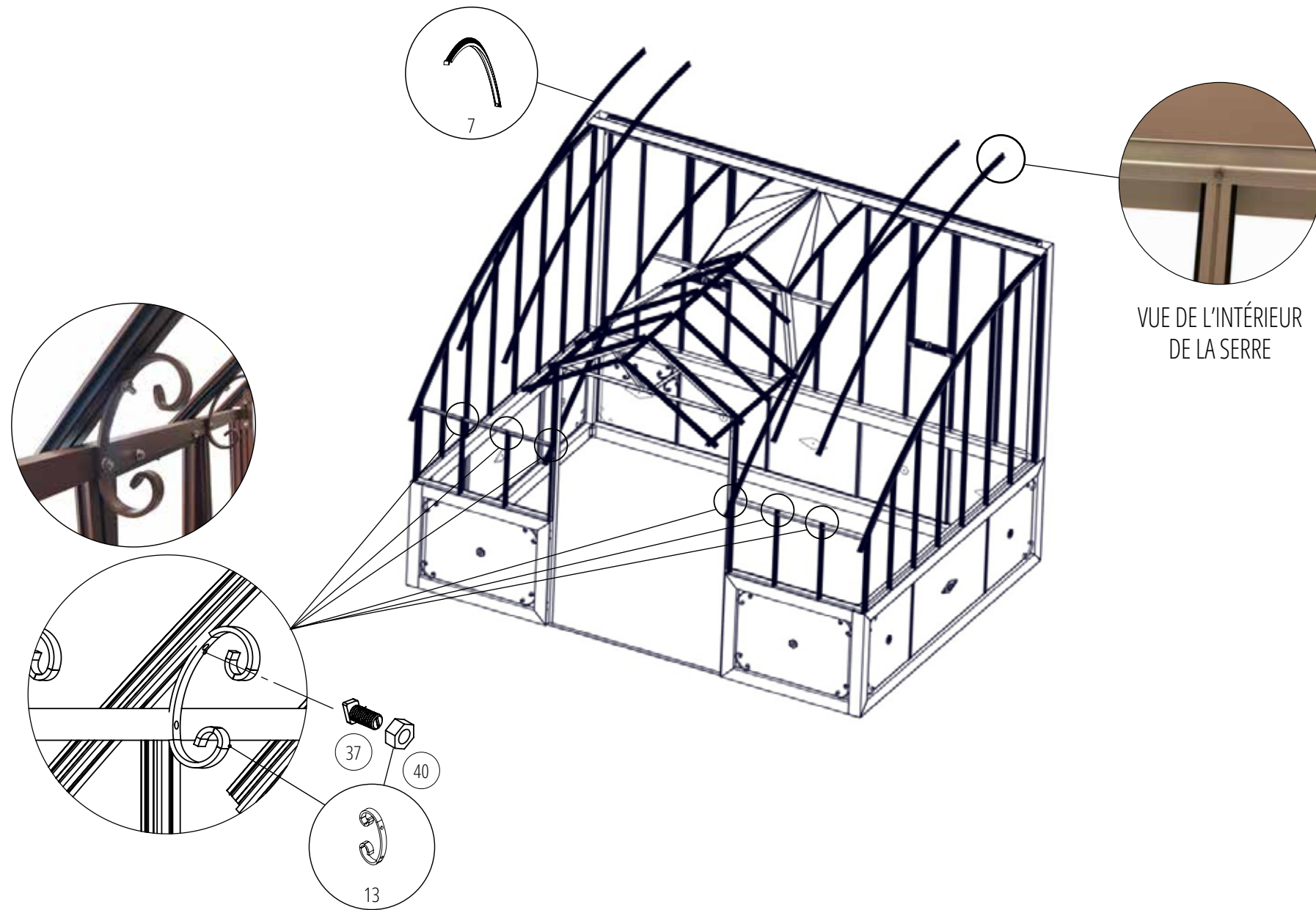
Installation n°2

FIXATION DU CHIEN ASSIS



Vue intérieure de la serre

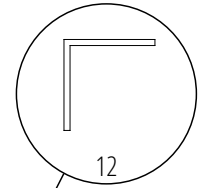
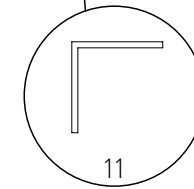
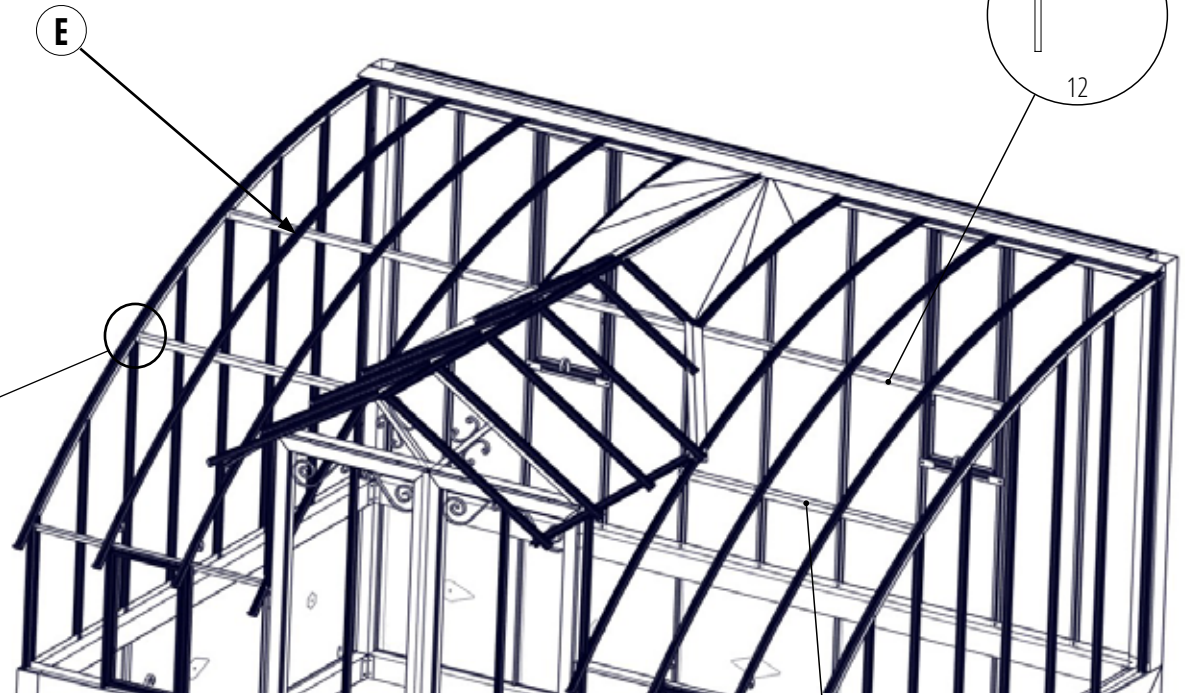
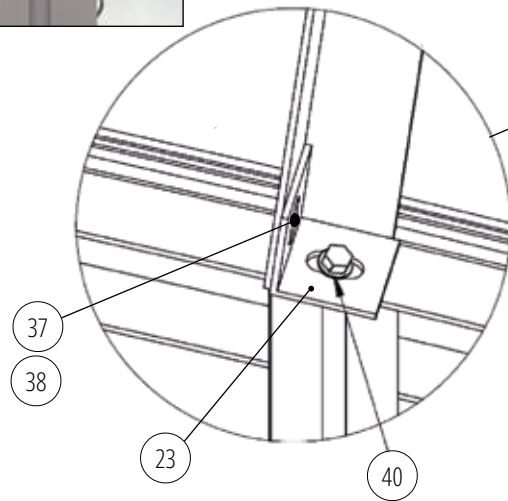
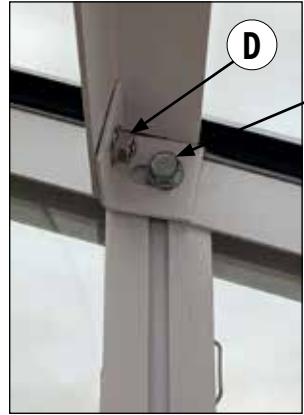
MONTAGE DES BATTÉES DE TOITURE CINTRÉES ET DES VOLUTES



Vous pouvez reposer les portes sur les dormants une fois la structure montée.

MONTAGE DES ÉQUERRES ET CORNIÈRES DE TOITURE

VUE DE L'INTÉRIEUR DE LA SERRE



Veillez à ce que les cornières de toiture (12) soient parallèles à la cornière de façade (11).

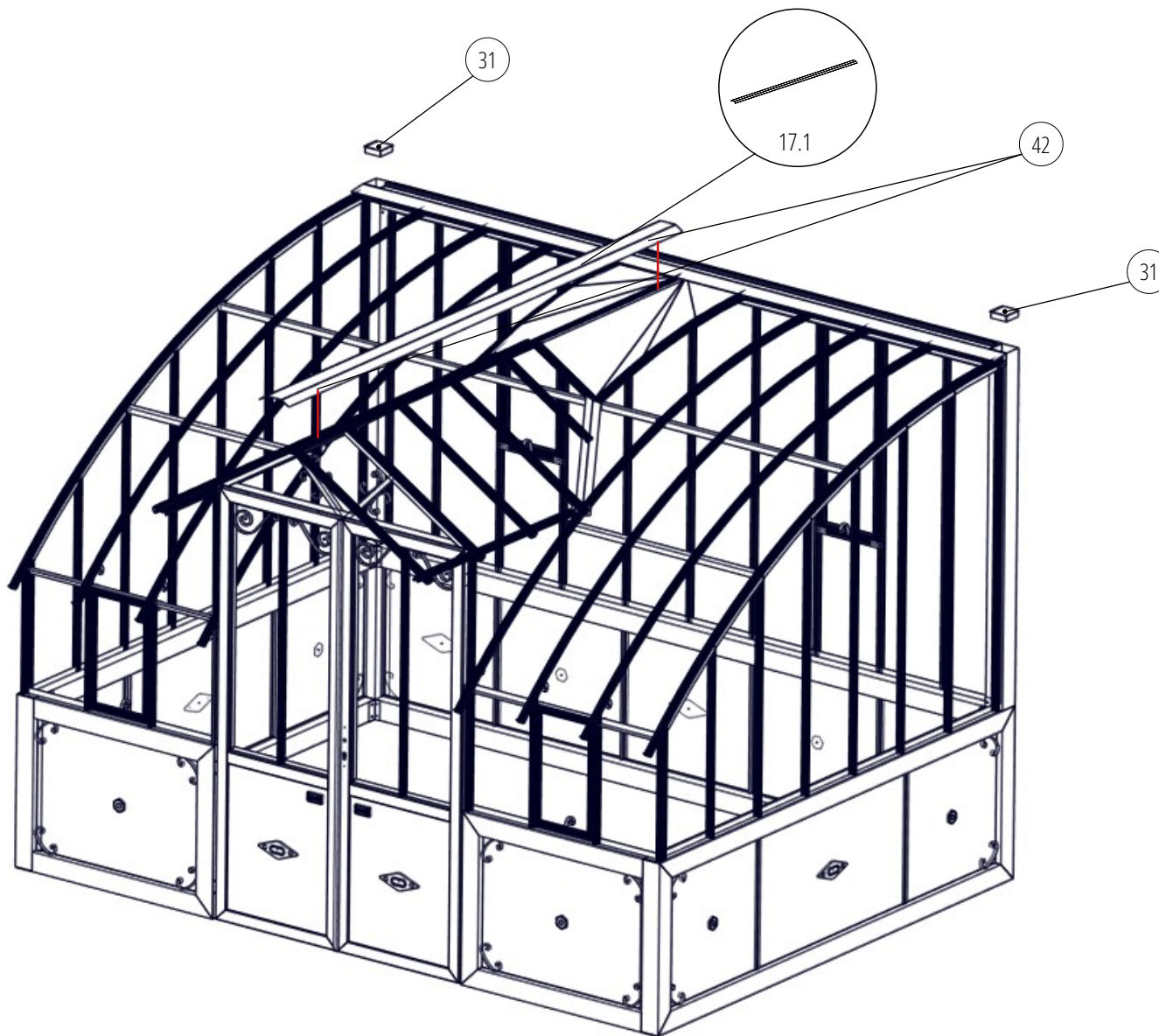
Vissez de manière non définitive : il est possible de réajuster les cornières une fois le vitrage de toiture posé.

C : Fixation des équerres (23) sur la battée de toiture (6) en haut de la battée de pignon (9) à l'aide des vis autoforeuses (42).

D : Fixation des extrémités de cornières de toiture (12) aux équerres (23) à l'aide de vis à tête hexagonale (38) et écrous (40).

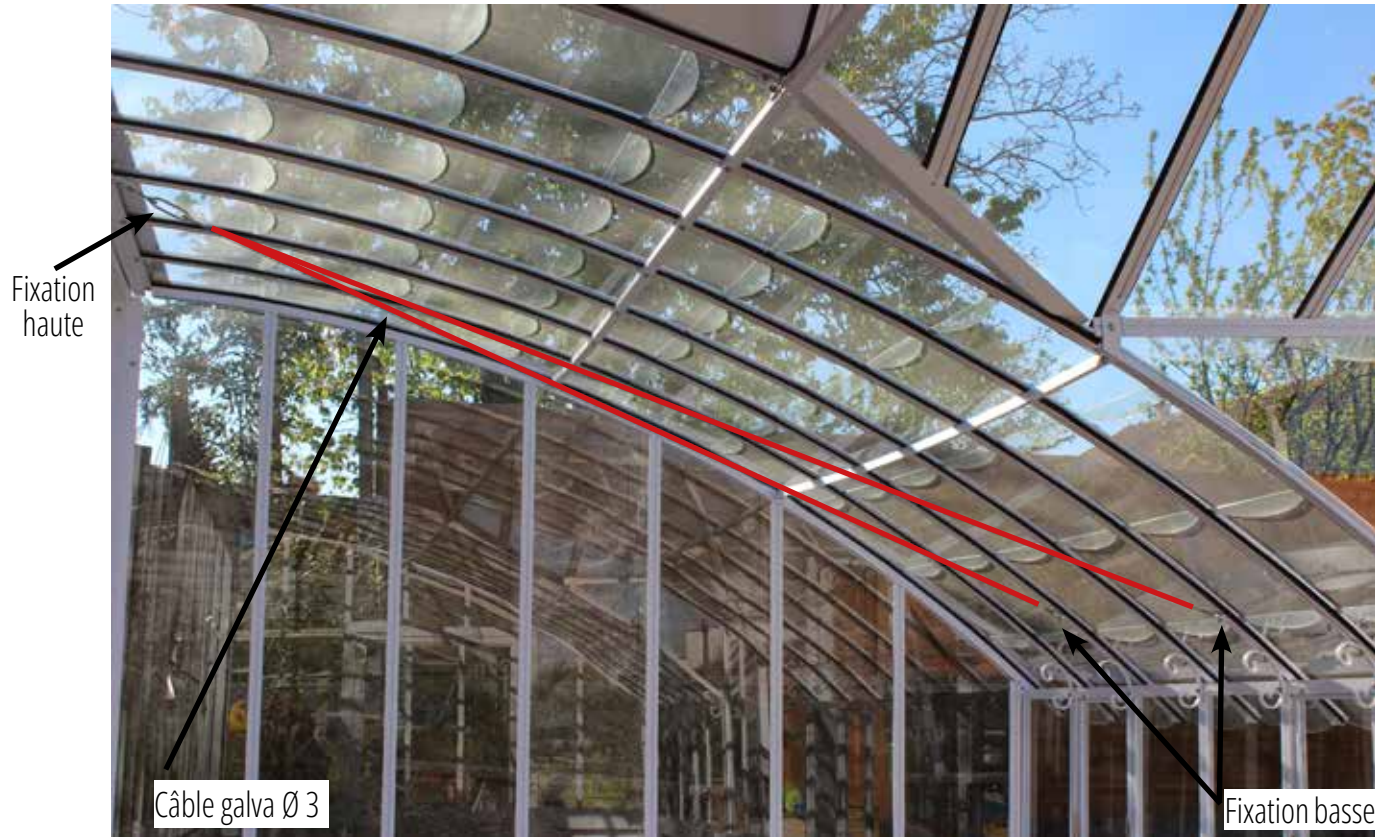
E : Fixation des cornières de toiture (12) aux battées de toiture (7) à l'aide des vis à tête marteau (37) et écrous (40).

MONTAGE DE LA TÔLE DE FAITAGE DU CHIEN ASSIS

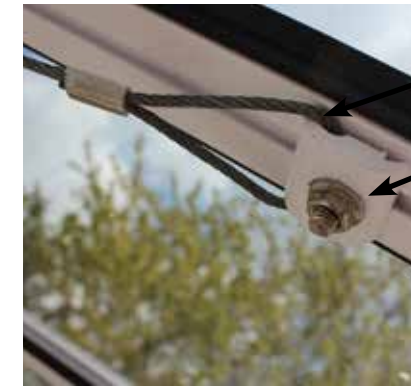


Les bouchons aluminium peuvent être siliconés.

FIXATION DES TENDEURS



DÉTAIL FIXATION BASSE



Passer la boucle dans le crapaud
Crapaud de fixation avec vis tête marteau M6x18 (37)

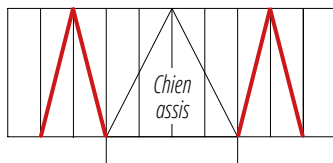
DÉTAIL FIXATION HAUTE



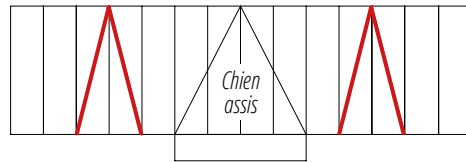
Tendeur à oeil pour réglage de tension du câble (34)
Fixation tendeur sur patte avec vis M6x20 (35) et écrou (40)
Patte de reprise tendeur. À mettre en butée sur la traverse

POSITIONNEMENT DES TENDEURS

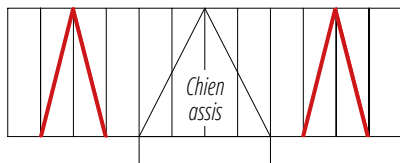
Serre longueur 3,80 m



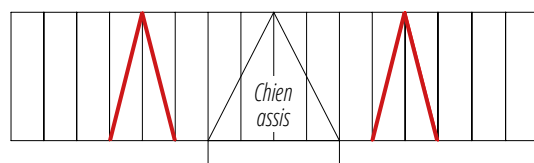
Serre longueur 5,30 m



Serre longueur 4,55 m



Serre longueur 6,05 m



POSE DU VITRAGE DE PAROIS

Vous retrouvez ci-dessous le plan du positionnement de chacun des panneaux de vitrage en verre trempé 4 mm.

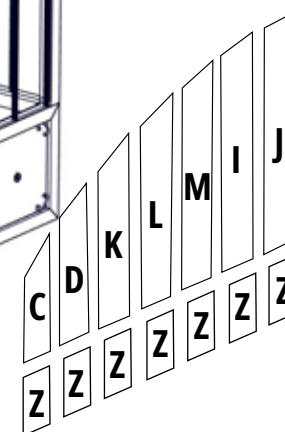
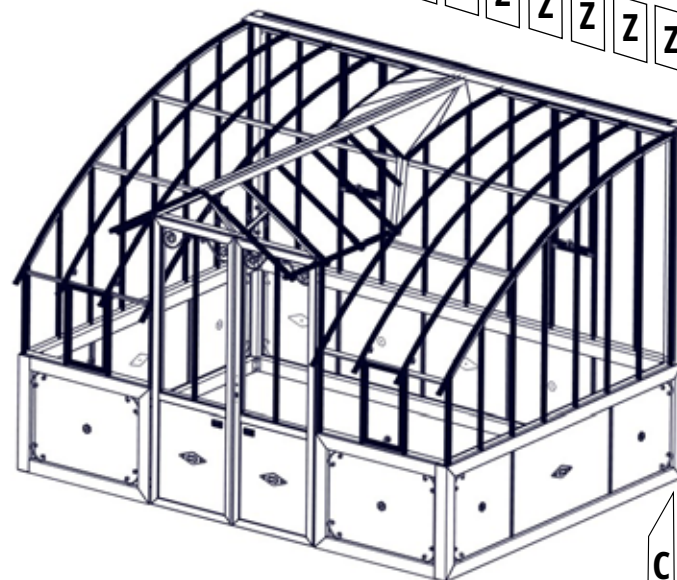
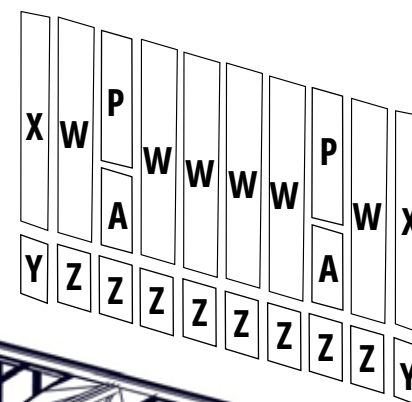
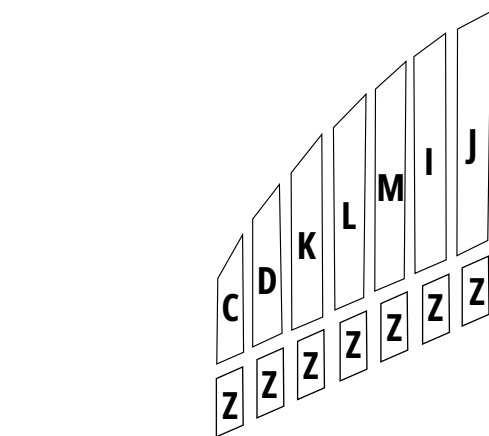
Installation des clips de fixation (32),
2 possibilités :



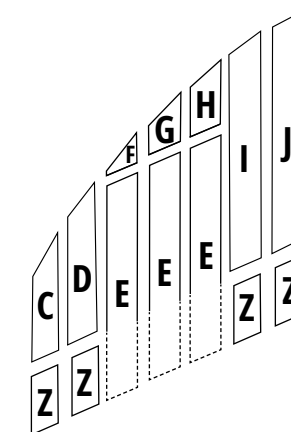
Installation n°1



Installation n°2



Si porte latérale
(droite ou gauche)



Verre de toiture
Voir page 29



Pour la pose des grands verres de parois, utilisez la ventouse mise à votre disposition. Attention à bien vous assurer de la bonne prise des verres par la ventouse. Y, Z et AA sont des verres utilisées pour une hauteur support de 40 cm. E et O varient aussi selon la hauteur du support.

POSE DU VITRAGE DE PAROIS

Vous retrouvez ci-dessous l'index de chacun des panneaux de vitrage en verre trempé 4 mm.

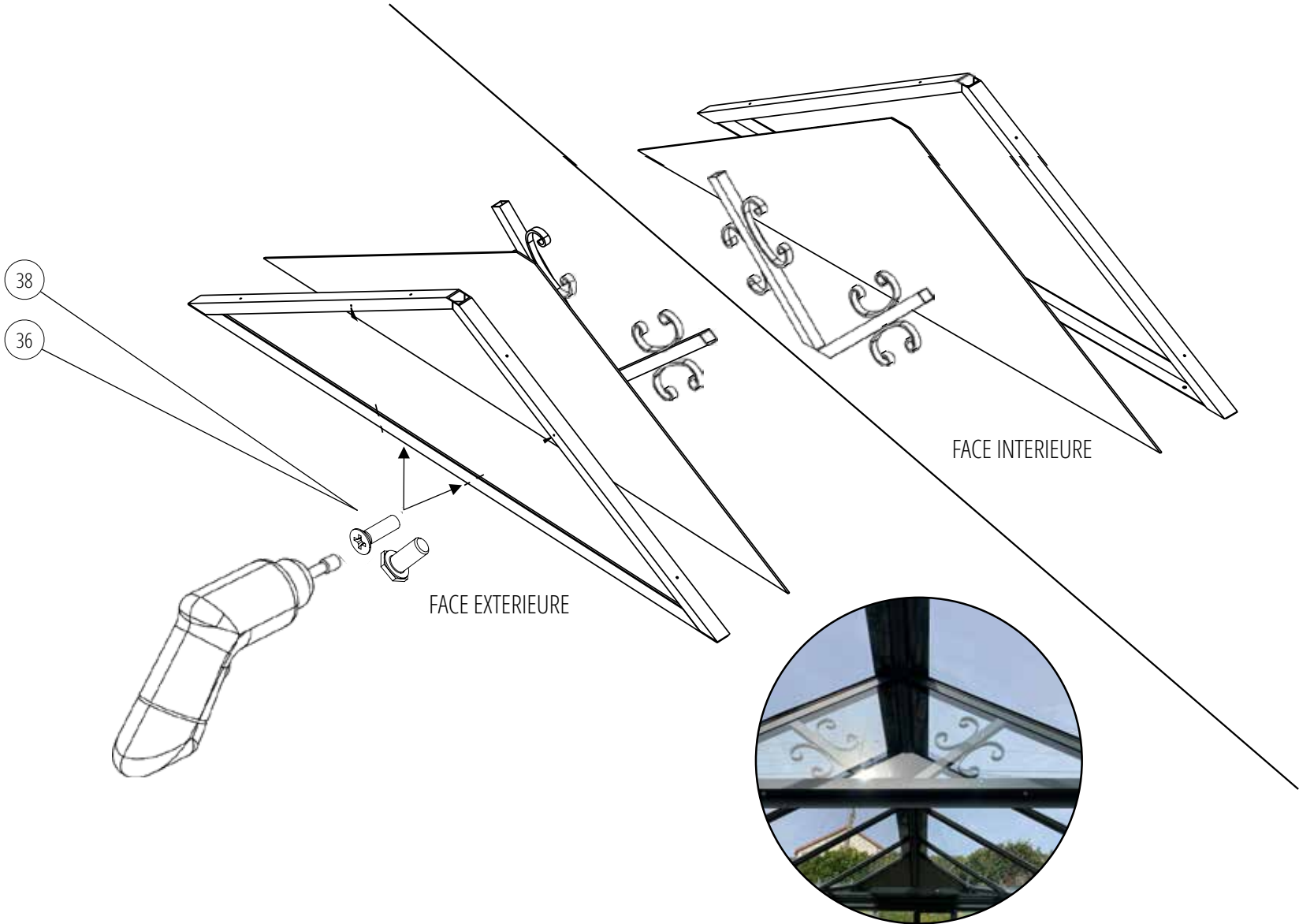
Repère	Référence	Format en mm	Nb de clips	Repère	Référence	Format en mm	Nb de clips
A	364423	625 x 358	4	O	364429/994931	1240 (ou 1710) x 285	4
B	364426	557 x 300	4	P	796067	985 x 300	4
C	364422	960 x 358	4	Q	364438	936 x 394	4
D	364421	1200 x 358	4	R	364633	800 x 358 x 180	4
E*	364481/798538	1053 (ou 1531) x 304	4	S	364630	1380 x 430 x 40	6
F	364482	266 x 358 x 89	2	T	364632	806 x 619 x 30	4
G	364425	410 x 358	2	U	789230	605 x 230 x 420	4
H	364424	510 x 358	2	V	789231	920 x 394 x 605	4
I	364417	1700 x 358	6	W	364430	1685 x 358	6
J	364416	1735 x 358	6	X	364431	1685 x 262	6
K	364420	1390 x 358	4	Y	994932	482 X 262	2
L	364419	1530 x 358	4	Z	994930	482 X 358	2
M	364418	1635 x 358	6	A²	795570	465 X 358	2
N	364488	400 x 358	2	<i>Y, Z et AA sont des verres utilisées pour une hauteur support de 40 cm</i>			

Selon la longueur de la serre, le support (embase ou muret) et sa hauteur (87 ou 40cm) et les options choisies (portes) les verres peuvent variées.

Ci-dessus, vous retrouvez l'ensemble des verres qui peuvent servir pour une serre Mirabeau peu importe le modèle.

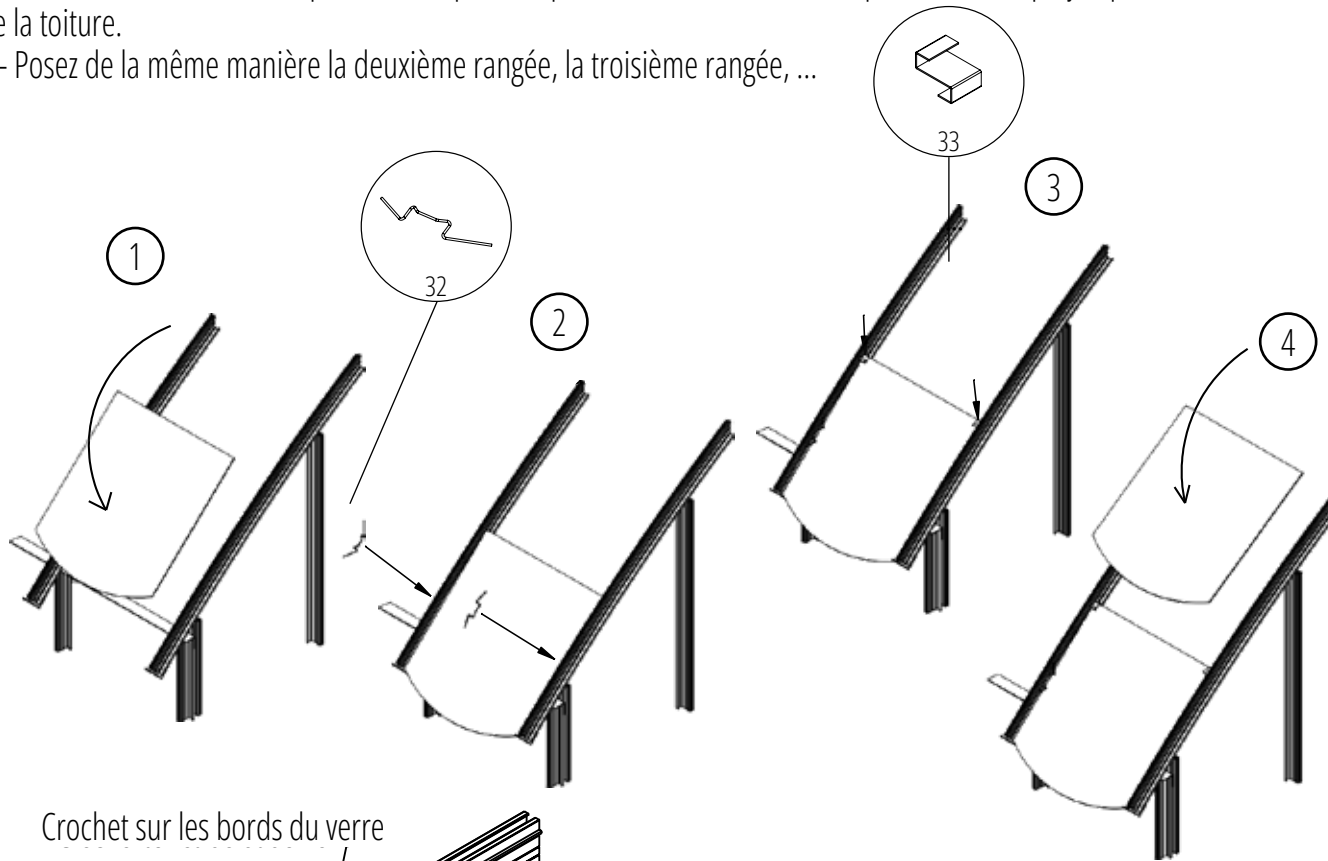
*Pour les serres avec un support H. 40 cm, le verre O mesurera 1710 mm contre 1240 mm pour le support H. 87cm. Si porte latérale, le verre E mesurera 1531 mm contre 1053 mm pour le support H. 87 cm.

MONTAGE DU FRONTON SOUS CHIEN-ASSIS

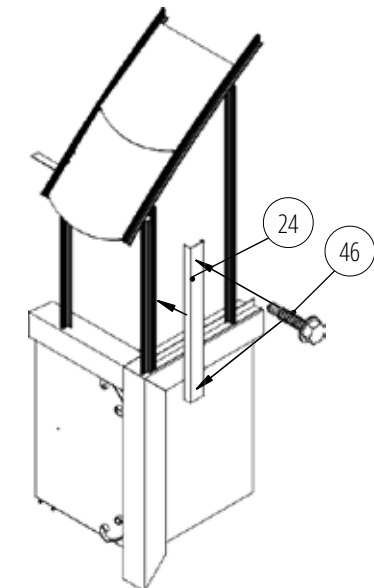
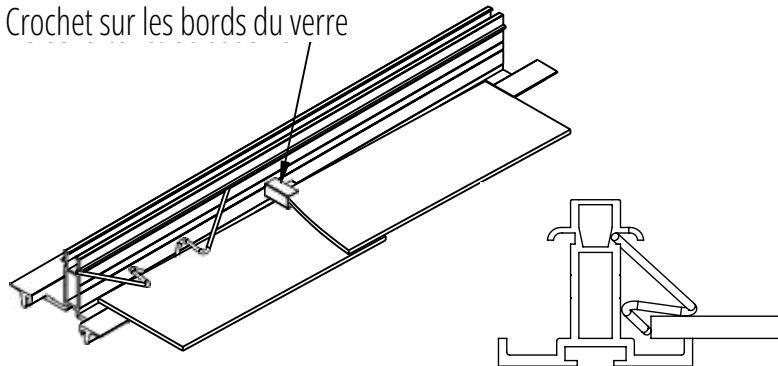


POSE DU VITRAGE DE TOITURE

- 1 - Posez un verre arrondi (N) sur l'extrémité basse de la toiture, en bout des profils.
- 2 - Posez 2 clips (32) par verre de toiture (un à droite, un à gauche). Veillez à les centrer sur la hauteur du verre.
- 3 - Posez 2 crochets (33) sur le haut du verre (un à droite, un à gauche).
- 4 - Posez le deuxième verre, puis deux clips (32), puis deux crochets (33). Répétez cette étape jusqu'en haut de la toiture.
- 5 - Posez de la même manière la deuxième rangée, la troisième rangée, ...



Crochet sur les bords du verre



FINITIONS DE LA SERRE

Réajustement des cornières de toiture (si nécessaire)

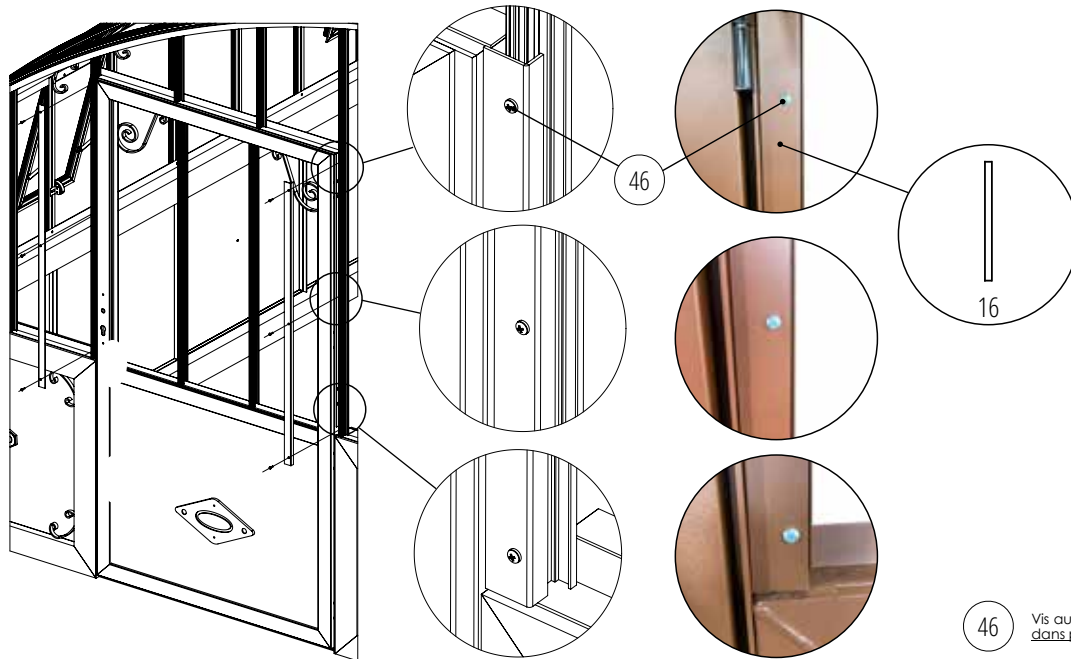
Fixation des moulures décoratives

Fixez les moulures à l'aide des vis (29) et des caches-écrous (30).

Le logo Lams se fixe en haut de la plaque aluminium du côté de la serrure.
Le nombre de rosaces et palmettes varient selon la dimension de votre serre. Elles se fixent sur l'embase, dans l'ordre de votre choix. Pour un aspect esthétique, nous recommandons de placer une palmette sur la porte puis d'alterner entre rosace et palmette sur le reste de l'embase.

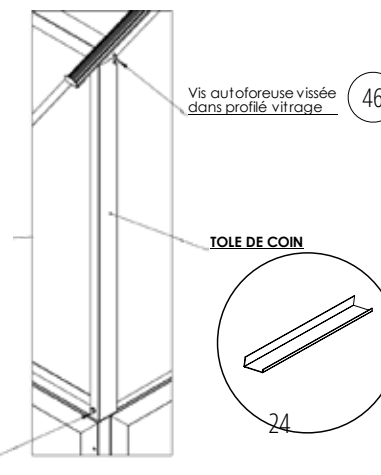
Fixation des caches de porte

Si souhaité, pour cacher la visserie du cadre de porte, vous pouvez installer les caches de porte droit et gauche (16) à l'aide des vis autoforeuses (46).



Fixation des tôles de coin

Fixez les 4 tôles de coins (24) à l'aide de 2 vis autoforeuses (46) par tôle en haut et en bas du profilé de vitrage.



OPTION - SYSTÈME D'OMBRAGE

Grâce au système d'ombrage, réglez la température à l'intérieur de la serre et protégez vos cultures et semis de l'intensité du soleil (effet loupe à travers le verre).

Cette option peut être commandée à tout moment après l'achat de votre serre sur notre site www.serres-lams.com





Fabricant français de serres depuis 1993

*DOVIRIS - 43 Avenue Georges Clémenceau 85120 LA CHÂTAIGNERAIE - FRANCE - www.serres-lams.com
Visuels et illustrations non contractuels.*