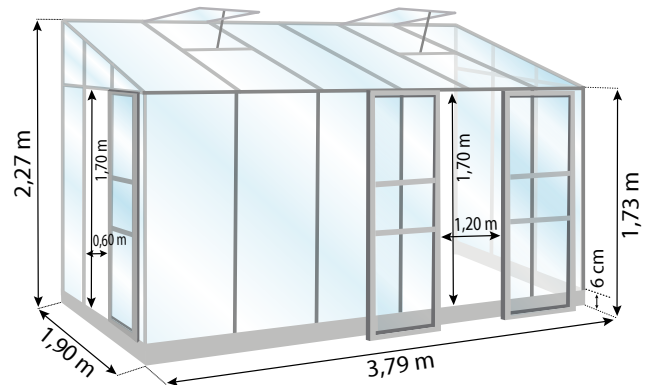
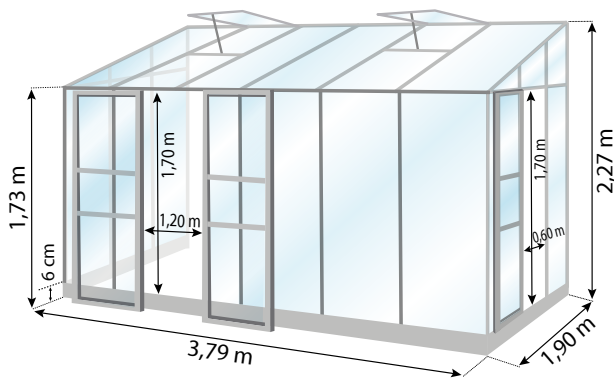




LAMS



Positionnement des portes au choix - Aufstellung der Türen nach Wahl
Positioning the doors as preferred

MÉLISSA 7,20 M² (A)

Double porte à gauche en façade et porte simple sur le côté droit
Doppeltür an der Vorderwand links und Einzeltür auf der rechten Seite
Double door on the front left and single door on the right side

MÉLISSA 7,20 M² (B)

Double porte à droite en façade et porte simple sur le côté gauche
Doppeltür an der Vorderwand rechts und Einzeltür auf der linken Seite
Double door on the front right and single door on the left side

SERRE - GEWÄCHSHAUS - GREENHOUSE

MÉLISSA 7,20 M²



NOTICE DE MONTAGE

IMPORTANT

- Merci de lire ces instructions attentivement avant de commencer le montage de la serre.
- Merci de vous assurer que toutes les pièces mentionnées sur cette notice sont présentes dans le carton et de vérifier les quantités.
- Merci de suivre les étapes dans l'ordre indiqué par la notice.
- Veuillez conserver soigneusement ce manuel de montage pour une consultation ultérieure.

CONSEILS DE SÉCURITÉ

- Veuillez porter gants, chaussures et lunettes de protection pour le montage de la serre.
- Respectez les conseils de sécurité des outils que vous utilisez pour ce montage.
- En cas d'intempéries (pluie, vent, orage...), ne montez pas votre serre.
- La serre doit être montée par 2 personnes.
- Les sachets plastiques et les petits composants sont à tenir hors de portée des enfants. Eloignez les enfants de la zone de montage.
- L'aluminium est un métal conducteur d'électricité, tenez les profilés aluminium éloignés de toute source électrique.
- Tout appareil produisant de la chaleur ne doit pas être stocké dans la serre (barbecue, chalumeau, ...).
- La serre doit être positionnée et fixée sur un sol horizontal et plan, non exposé au vent.
- Vérifiez l'absence de réseaux (eau, électricité, gaz) sous l'emplacement de montage de la serre.
- Attention, ne pas monter sur le toit : risque de chute et de blessures graves.
- En cas de forte chute de neige ne pas laisser la neige s'accumuler sur le toit.

CONSEILS D'ENTRETIEN

- Pour nettoyer votre serre, utilisez de l'eau claire savonneuse.
- N'utilisez surtout pas d'acétone, des nettoyants abrasifs ou autres détergents spéciaux pour nettoyer les panneaux.
- Graissez régulièrement le rail de porte.
- Dégagez le toit de la neige et des feuilles.



SERVICE CLIENTS

Site internet : www.sav-doviris.com



MONTAGEANLEITUNG

WICHTIG

- Bitte lesen Sie diese Anleitung sorgfältig durch, bevor Sie mit der Montage beginnen.
- Bitte stellen Sie sicher, dass alle in dieser Anleitung aufgeführten Einzelteile im Karton vorhanden sind und prüfen Sie die Mengen.
- Bitte folgen Sie den Schritten in der im Handbuch angegebenen Reihenfolge.
- Bewahren Sie diese Anleitung für späteres Nachschlagen sorgfältig auf.

SICHERHEITSHINWEISE

- Bitte tragen Sie bei der Montage des Gewächshauses Handschuhe, Schuhe und Schutzbrille.
- Beachten Sie die Sicherheitshinweise der Werkzeuge, die Sie für diese Montage verwenden.
- Stellen Sie Ihr Gewächshaus nicht bei schlechtem Wetter (Regen, Wind, Gewitter. . .) auf.
- Das Gewächshaus muss von 2 Personen zusammengebaut werden.
- Die Plastiktüten und Kleinteile sollten außerhalb der Reichweite von Kindern aufbewahrt werden. Halten Sie die Kinder vom Montagebereich fern.
- Aluminium ist ein elektrisch leitfähiges Metall, halten Sie die Aluminiumprofile von allen elektrischen Quellen fern.
- Wärmeerzeugenden Geräte (Grill, Brenner, . . .) dürfen im Gewächshaus nicht gelagert werden.
- Das Gewächshaus muss auf einem horizontalen und ebenen, nicht dem Wind ausgesetzten Boden aufgestellt und befestigt werden.
- Stellen Sie sicher, dass es keine Netze (Wasser, Strom oder Gas) unter dem Installationsort gibt.
- Achtung, nicht auf das Dach steigen: Sturz- und schwere Verletzungsgefahr.
- Bei starkem Schneefall den Schnee nicht auf dem Dach ansammeln lassen.

PFLEGEHINWEISE

- Verwenden Sie zur Reinigung Ihres Gewächshauses klares Seifenwasser.
- Verwenden Sie kein Aceton, Scheuermittel oder andere Reinigungsmittel zum Reinigen der Platten.
- Regelmäßig die Türschiene schmieren.
- Räumen Sie das Dach frei von Schnee und Laub.



KUNDENSERVICE

kontakt@gewaechshaus-lams.com



ASSEMBLY INSTRUCTIONS

IMPORTANT

- Please read these instructions carefully before starting to assemble the greenhouse.
- Please ensure that all the components mentioned in this instruction are present in the box and check the quantities.
- Please follow the steps in the order indicated by the manual.
- Please keep this assembly instruction in a safe place for future reference.

SAFETY WARNINGS

- Please wear gloves, shoes and safety goggles when assembling the greenhouse.
- Follow the safety instructions of the tools you use for this assembly.
- In case of bad weather (rain, wind, thunderstorm, ...), do not set up your greenhouse.
- The greenhouse must be assembled by 2 people.
- Plastic bags and small components should be kept out of reach of children. Keep children away from the assembling area.
- Aluminium is a metal with electrical conductivity, keep aluminium profiles away from any electrical source.
- Not all heat-producing appliances (barbecue, torch, ...) can be stored in the greenhouse.
- The greenhouse must be positioned and fixed on a horizontal and even ground, not exposed to wind.
- Check the absence of networks (water, electricity, gas) underneath the installation site of the greenhouse.
- Beware, do not climb on the roof : risk of fall and serious injuries.
- In case of heavy snowfall, do not allow snow to accumulate on the roof.

MAINTENANCE TIPS

- To clean your greenhouse, use clear soapy water.
- Do not use acetone, abrasive cleaners or other special detergents to clean the panels.
- Grease the door rail regularly.
- Clear the roof of snow and leaves.

CUSTOMER SERVICE



Website : www.sav-doviris.com

SERRE - GEWÄCHSHAUS - GREENHOUSE
MÉLISSA 7,20 M²

RÉFÉRENCES - ARTIKELNUMMERN - CODES :

● **ALUMINIUM : 788712**



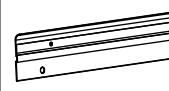
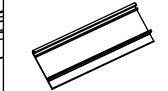
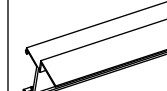

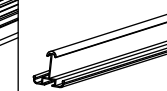
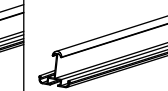



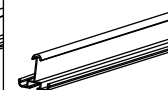
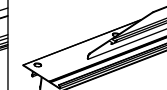
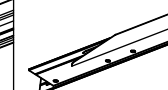
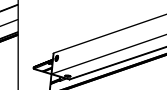
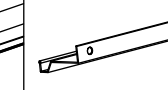
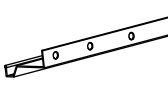
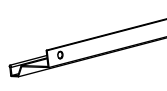
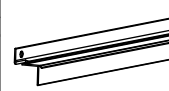

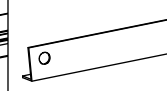
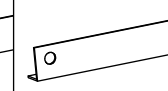
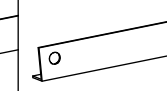
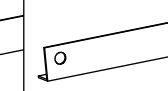





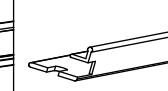

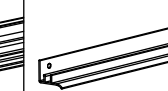

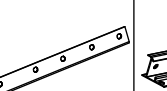

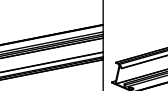

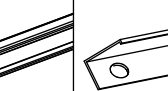





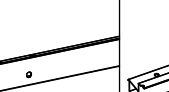

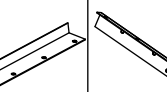
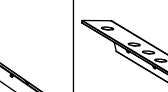

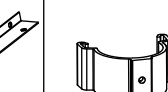
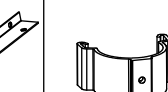
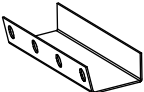
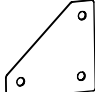
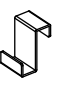

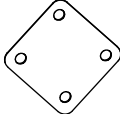
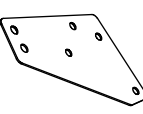
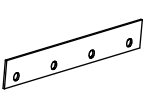
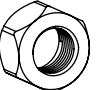
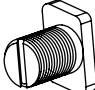
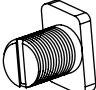


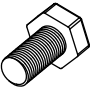

● **RAL 7016 : 794633**

NUMÉRO DE TRAÇABILITÉ - RÜCKVERFOLGBARKEITSNUMMER - TRACEABILITY NUMBER
2021.10




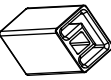
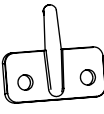
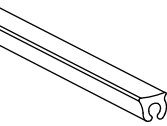

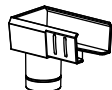

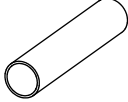
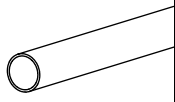

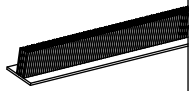

NOMENCLATURE - STÜCKLISTE - BILL OF MATERIALS

Colis - Paket - Parcel

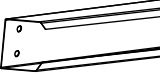
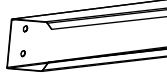
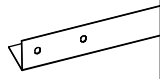
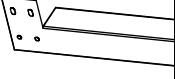
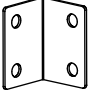
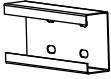




1 & 2

PROFILÉS ALUMINIUM - ALUMINIUMPROFILE - ALUMINIUM PROFILES								
10001 x 3  L:1257 mm	15001 x 2  L:270 mm	18001 x 3  L:612 mm	20001 x 1  L:100 mm	21004 x 1  L:1630mm	22004 x 1  L:1630 mm	25024 x 8  L:1670 mm	25025 x 1  L:160 mm	
25026 x 1  L:160 mm	25027 x 1  L:315 mm	25028 x 1  L:315 mm	25029 x 5  L:2009 mm	27021 x 1  L:2031.5 mm	27022 x 1  L:2031.5 mm	27025 x 2  L:1670 mm	30006 x 2  L:1860.5 mm	
30007 x 1  L:1874 mm	30009 x 1  L:1855 mm	32005 x 1  L:1857.5 mm	32006 x 1  L:1857.5 mm	33003 x 2  L:619 mm	33004 x 3  L:619 mm	33027 x 4  L:1759 mm	33028 x 1  L:1864 mm	
33029 x 1  L:1864 mm	34007 x 4  L:1630 mm	35001 x 3  L:621 mm	36001 x 3  L:621 mm	37001 x 6  L:621 mm	39001 x 2  L:634 mm	40001 x 2  L:602 mm	41001 x 4  L:518 mm	
42001 x 2  L:602 mm	46001 x 1  L:250 mm	48005 x 1  L:450.5 mm	48006 x 1  L:450.5 mm	48007 x 1  L:1690 mm	48008 x 1  L:1690 mm	49001 x 5  L:1918 mm	50004 x 1  L:1864.5 mm	50005 x 1  L:1864.5 mm
51004 x 1  L:1864.5 mm	51005 x 1  L:1864.5 mm	52005 x 1  L:1864.5 mm	52004 x 1  L:1864.5 mm	53001 x 1  L:400 mm	53002 x 1  L:400 mm	54001 x 1  L:160 mm	55001 x 1  L:320mm	58001 x 2  L:18 mm
PETITS COMPOSANTS - KLEINTEILE - SMALL COMPONENTS								
W002 x 1 	W003 x 6 	W006 x 68 	W007 x 266 	W016 x 4 	W022 x 2 	W025 x 6 		
1001 x 195  M6	1002 x 162  M6 x 12 mm	1003 x 29  M6 x 8 mm	1004 x 48  M3.5 x 16 mm	1005 x 14  M3.5 x 6 mm	1012 x 4  M6 x 5 mm	1013 x 18  M6 x 50 mm		

NOMENCLATURE - STÜCKLISTE - BILL OF MATERIALS

1015 x 4  Ø 6	2001 x 6 	2002 x 6 	2004 x 2 	2005 x 4 	2006 x 77.5m 	2018 x 2 
2022 x 1 	2023 x 1 	2026 x 1  L:125 mm	2027 x 1  L:1450 mm	2028 x 3 	2029 x 4  L:1630 mm	2030 x 18  M10 x 50mm









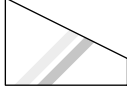
BASE ET VISSERIE - FUNDAMENTRAHMEN UND SCHRAUBEN - GREENHOUSE BASE AND SCREWS

D007 x 2  1894 x 60 x 30mm	D020 x 2  1900 x 60 x 30mm	D011 x 2 	D012 x 1 	D013 x 4 	D014 x 1 	W008 x 15 
1008 x 16  Ø 6	1009 x 16  M6 x 12 mm	1010 x 16  M6				

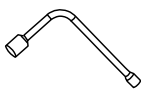
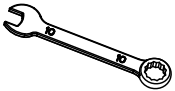
Colis - Paket - Parcel

3/3



VERRES - GLÄSER - GLAZING

1 x 6  610 x 610 mm	5 x 2  600 x 544 mm	21 x 4  610 x 554 mm	28 x 27  610 x 561 mm	29 x 3  610 x 248 mm	30 x 18  610 x 503 mm	31 x 2  610 x 162/10 mm
32 x 2  610 x 317/165 mm	33 x 2  610 x 472/320 mm					

OUTILS INCLUS VORHANDENES WERKZEUG TOOLS INCLUDED

 M6/10 mm	 M6/10 mm
---	---

NON INCLUS NICHT VORHANDEN NOT INCLUDED

	 5 m
---	--

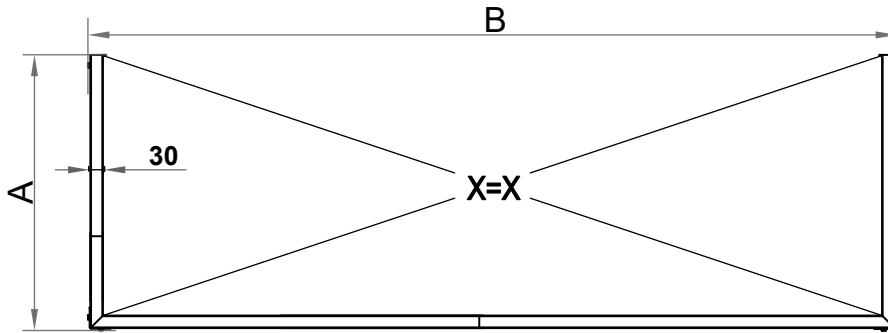
MONTAGE BASE - MONTAGE FUNDAMENTRAHMEN - BASE ASSEMBLING

Il est impératif que la base soit montée de niveau.

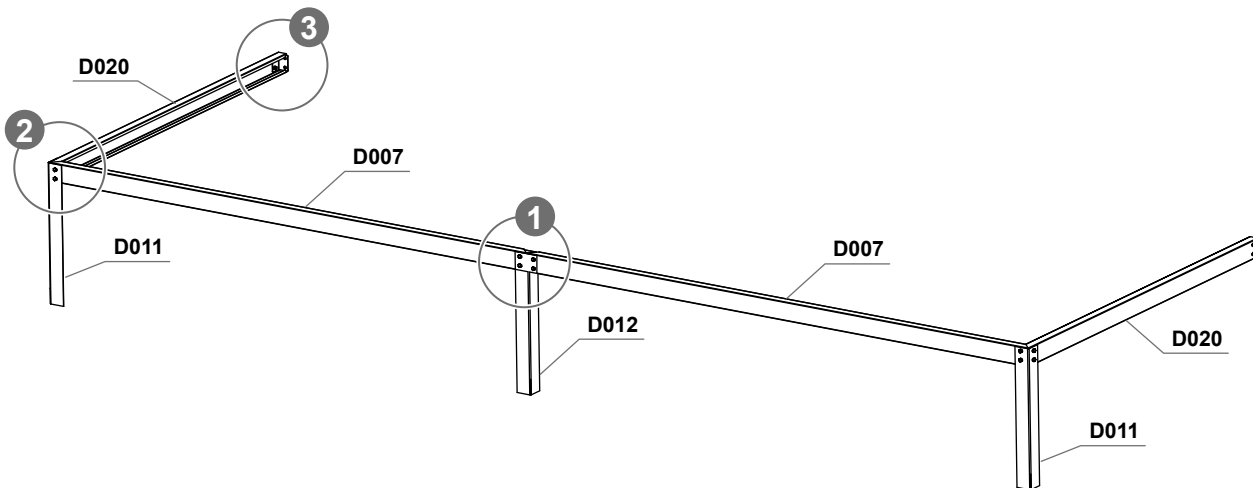


Es ist zwingend erforderlich, dass der Fundamentrahmen auf einem ebenen Untergrund montiert wird.

It is imperative that the greenhouse base is leveled.



	7,20 m²
A	1900 mm
B	3788 mm

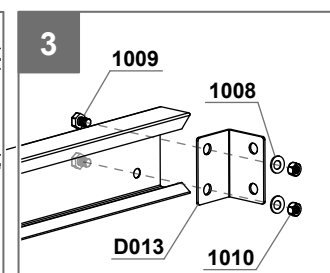
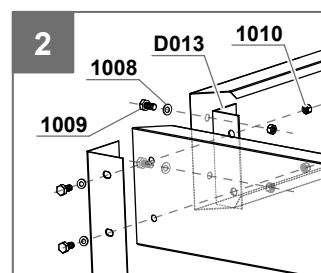
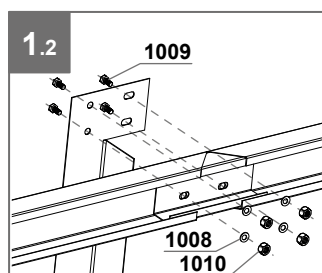
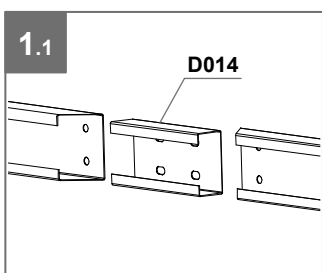
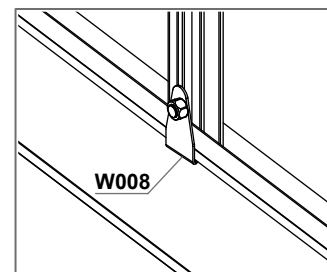


	D007 x 2
	D011 x 2
	D012 x 1
	D013 x 4
	D014 x 1
	D020 x 2
	1008 x 16
	1009 x 16
	1010 x 16



Plots béton / Punktfundament / Point foundation : D013 + D011 + D012.

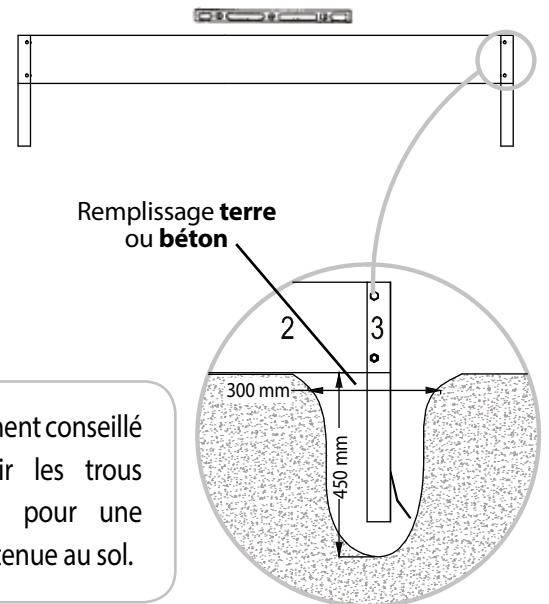
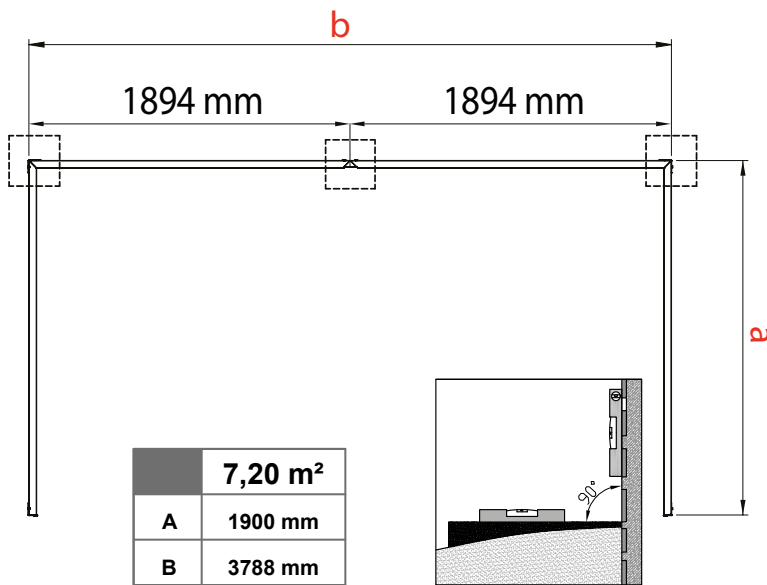
Dalle ou pourtour béton / Streifenfundament / Concrete slab or frame : D013.



FIXATION DE LA BASE AU SOL

FIXATION EN PLEINE TERRE

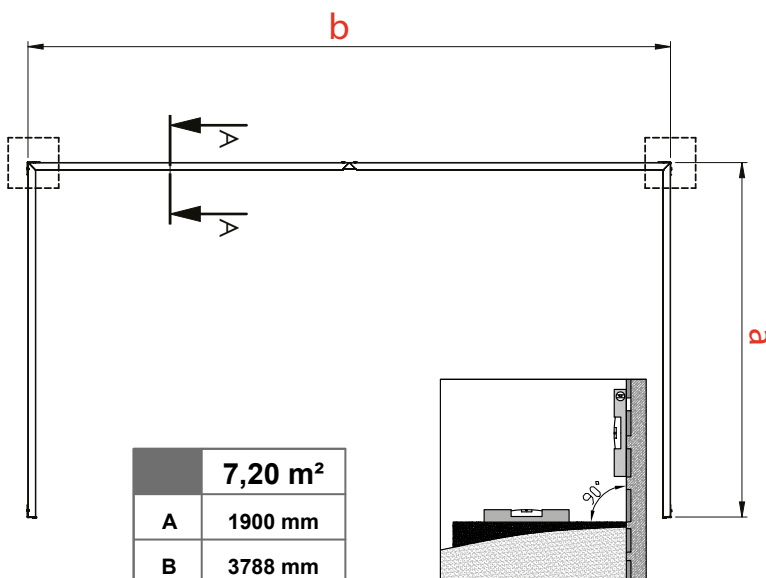
- Positionner la base à l'endroit voulu, de niveau sur un sol damé.
- Repérer l'emplacement des pattes de scellement suivant le schéma ci-dessous.
- Marquer un carré de 300 x 300 mm autour des pattes de scellement et creuser sur une profondeur de 450 mm.
- Placer la base, la mettre de niveau et remplir les trous de béton.



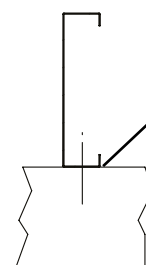
Il est vivement conseillé de remplir les trous de béton pour une meilleure tenue au sol.

OU

FIXATION SUR DALLE BÉTON



Détail A-A



Fixation par chevilles à l'intérieur de la base



Visseries et chevilles de fixation non fournies

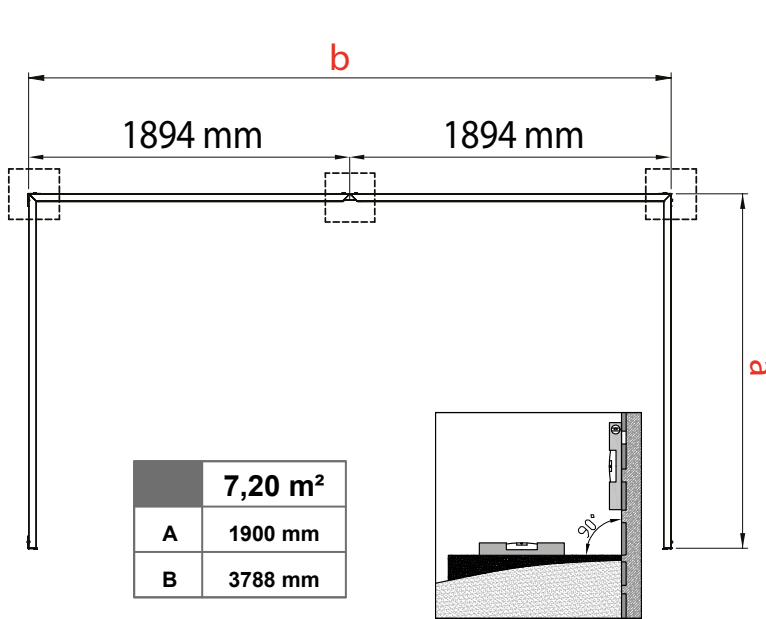
Il est laissé à votre libre choix et décision, l'utilisation des fixations adéquats selon les supports que vous décidez d'utiliser (pourtour bois, parpaings, plaques ciment, ...).



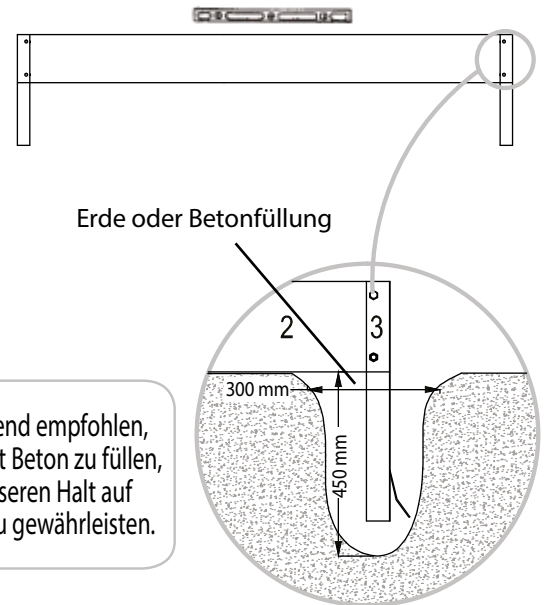
BEFESTIGUNG DES FUNDAMENTRAHMENS AM BODEN

BEFESTIGUNG AUF ERDBODEN (Punktfundament)

- Stellen Sie den Fundamentrahmen an der gewünschten Stelle, auf einem ebenen Boden.
- Finden Sie die Stelle der Ankerbeine gemäß dem untenstehenden Schema.
- Markieren Sie ein 300 x 300 mm Quadrat um die Ankerbeine herum und graben Sie 450 mm tief.
- Den Fundamentrahmen platzieren, nivellieren und die Löcher mit Beton füllen.

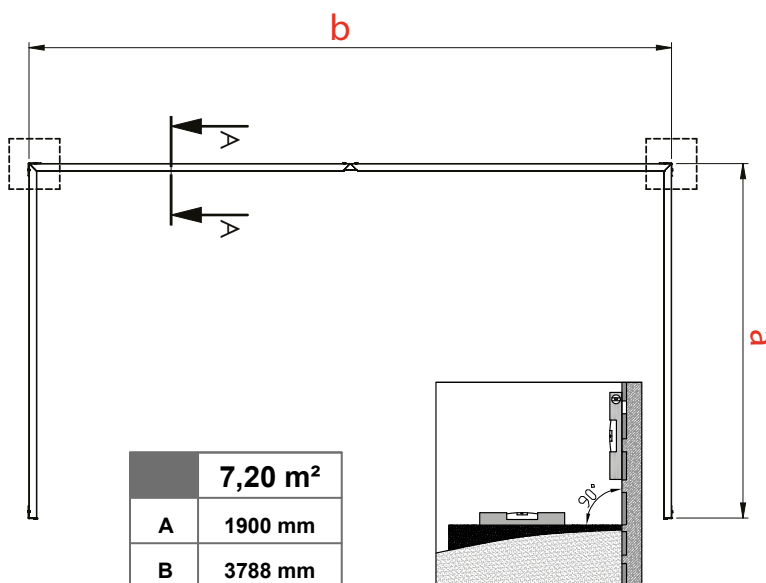


Es wird dringend empfohlen, die Löcher mit Beton zu füllen, um einen besseren Halt auf dem Boden zu gewährleisten.

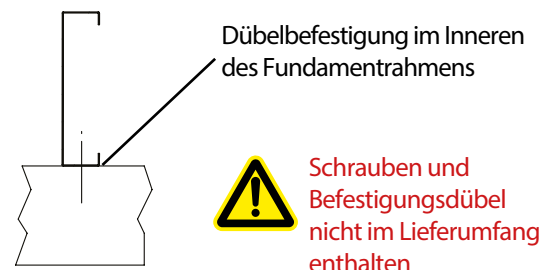


ODER

BEFESTIGUNG AUF BETONDECKE (Streifenfundament)



Detail A-A



Schrauben und Befestigungsdübel nicht im Lieferumfang enthalten

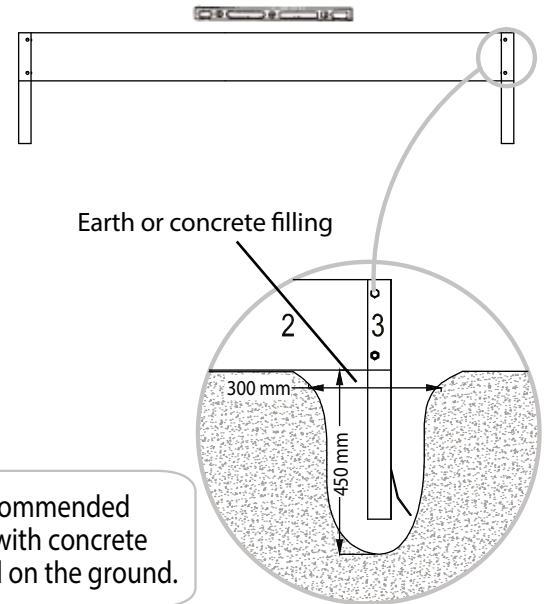
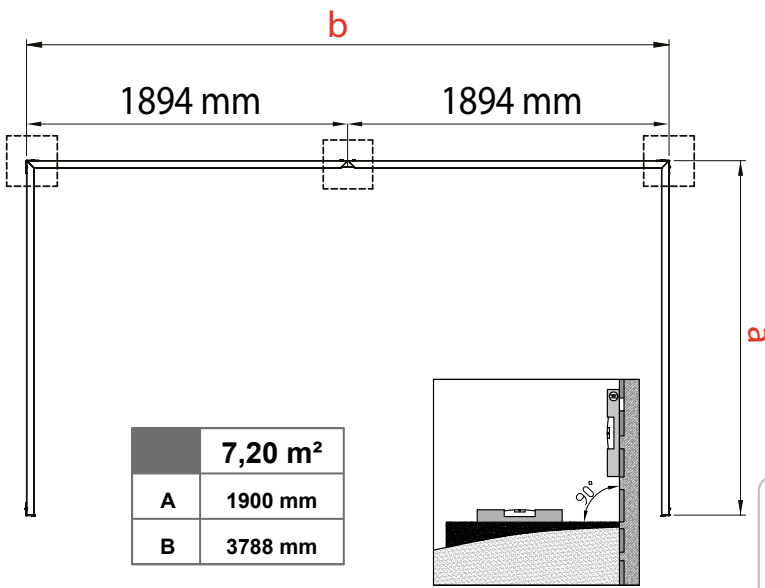
Es bleibt Ihrer freien Wahl und Entscheidung überlassen, die geeigneten Befestigungsmittel entsprechend der von Ihnen gewählten Träger (Holzumrandung, Bausteine, Zementplatten,...) zu verwenden.



FIXING THE GREENHOUSE BASE TO THE GROUND

FIXING ON SOIL (POINT FOUNDATION)

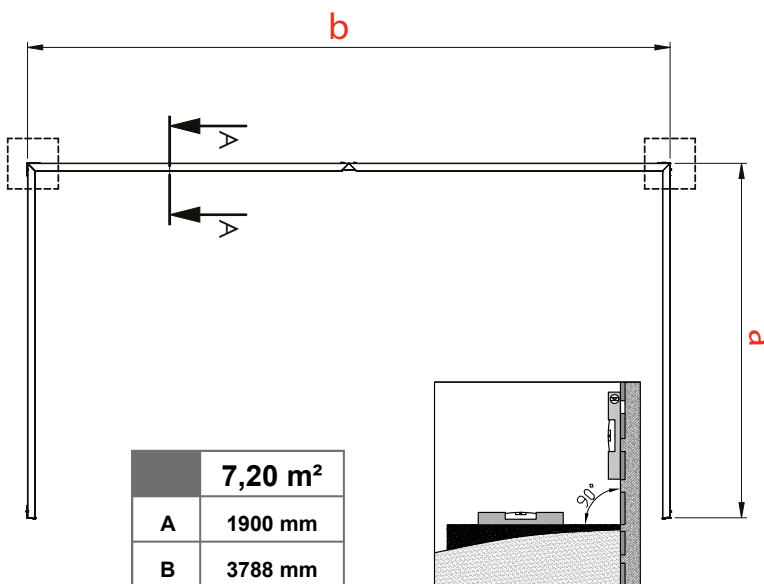
- Position the greenhouse base in the desired location at a level position.
- Locate the base legs as shown bellow.
- Mark a 300 x 300 mm square around the base legs and dig 450 mm deep.
- Place the greenhouse base, level it and fill the holes with concrete.



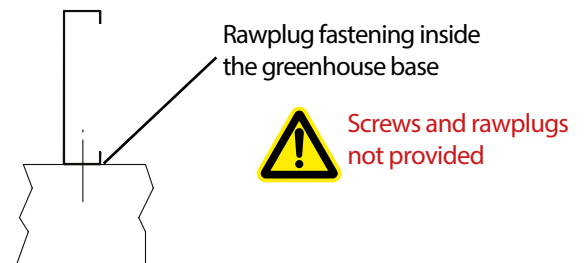
It is strongly recommended to fill the holes with concrete for a better hold on the ground.

OR

FIXING ON CONCRETE SLAB



Detail A-A



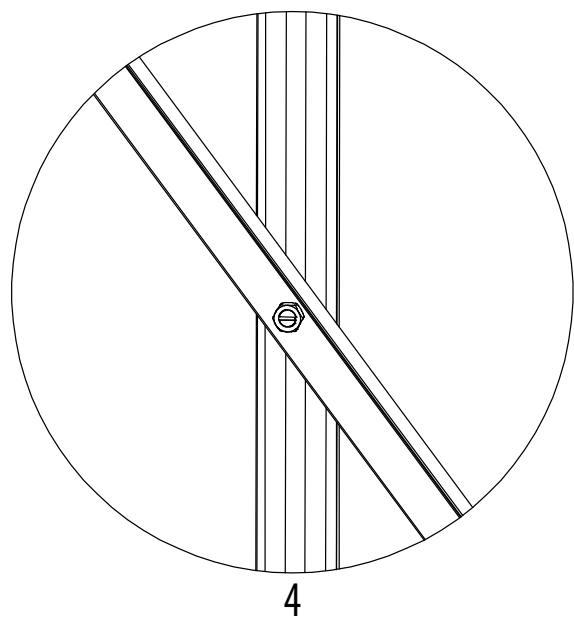
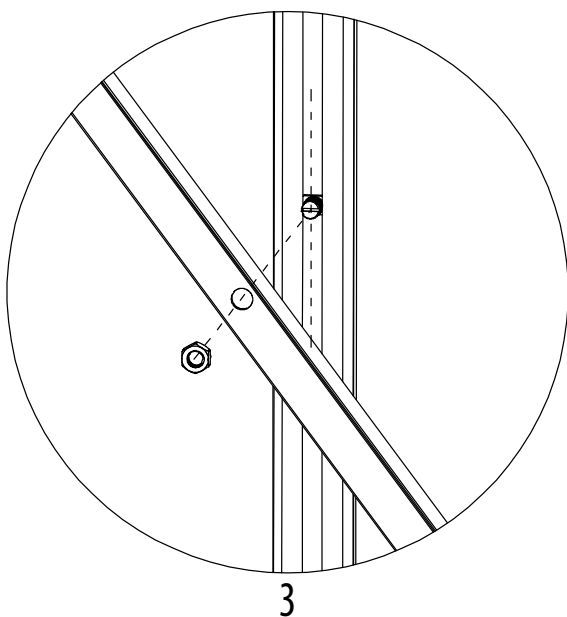
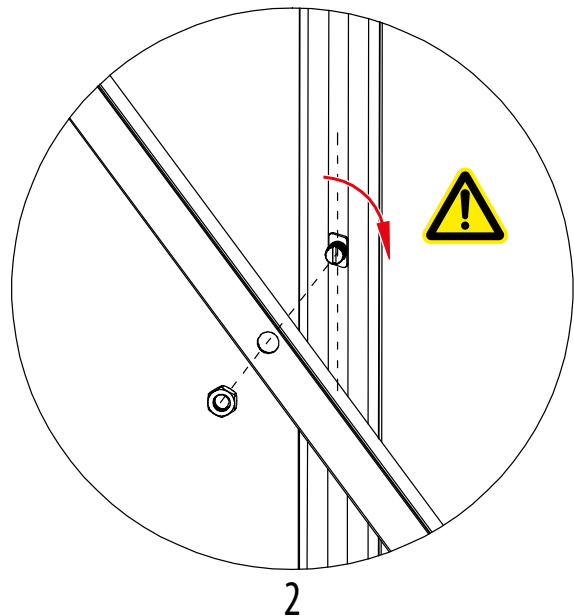
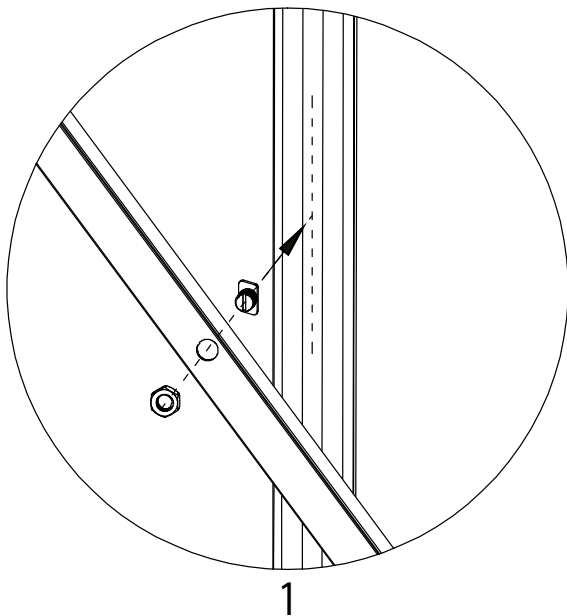
It remains to your free choice and decision to use the suitable fastening means according to the supports you chose (wood border, building stones, cement plates etc.)

VIS 1002 & 1003 - SCHRAUBEN 1002 & 1003 - SCREWS 1002 & 1003

Mise en place des vis 1002 et 1003 dans les rainures en forme de T des profilés aluminium :
Entrez la tête de vis dans la rainure du profilé et tournez à 90° afin qu'elle ne puisse pas sortir du profilé. Assemblez la/les pièce(s) nécessaire(s) et serrez l'écrou.

Verwendung der Schrauben 1002 und 1003 in den t-förmigen Nuten der Aluminiumprofile :
Schraubenkopf in die Profilnut stecken und diesen um 90° drehen, damit er nicht aus dem Profil herauskommt. Bauen Sie das/die benötigte(n) Einzelteil(e) zusammen und ziehen Sie die Schraubenmuttern an.

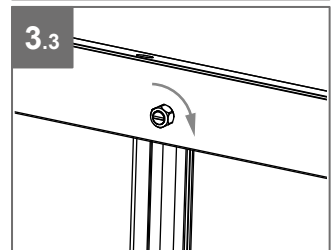
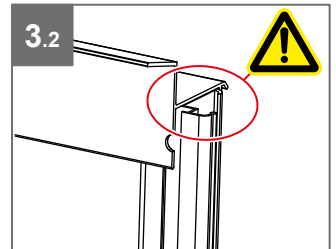
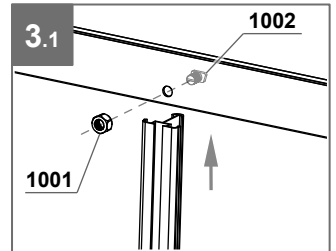
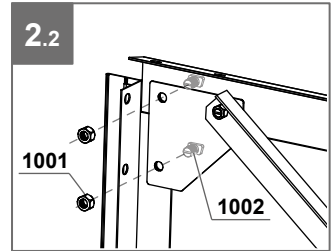
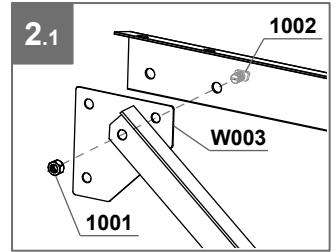
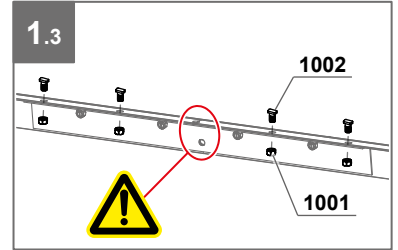
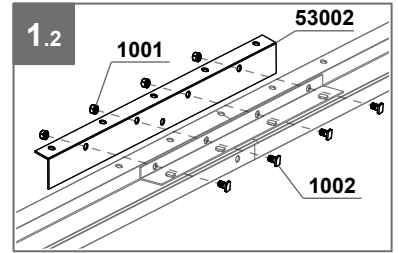
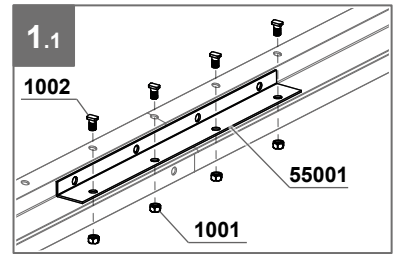
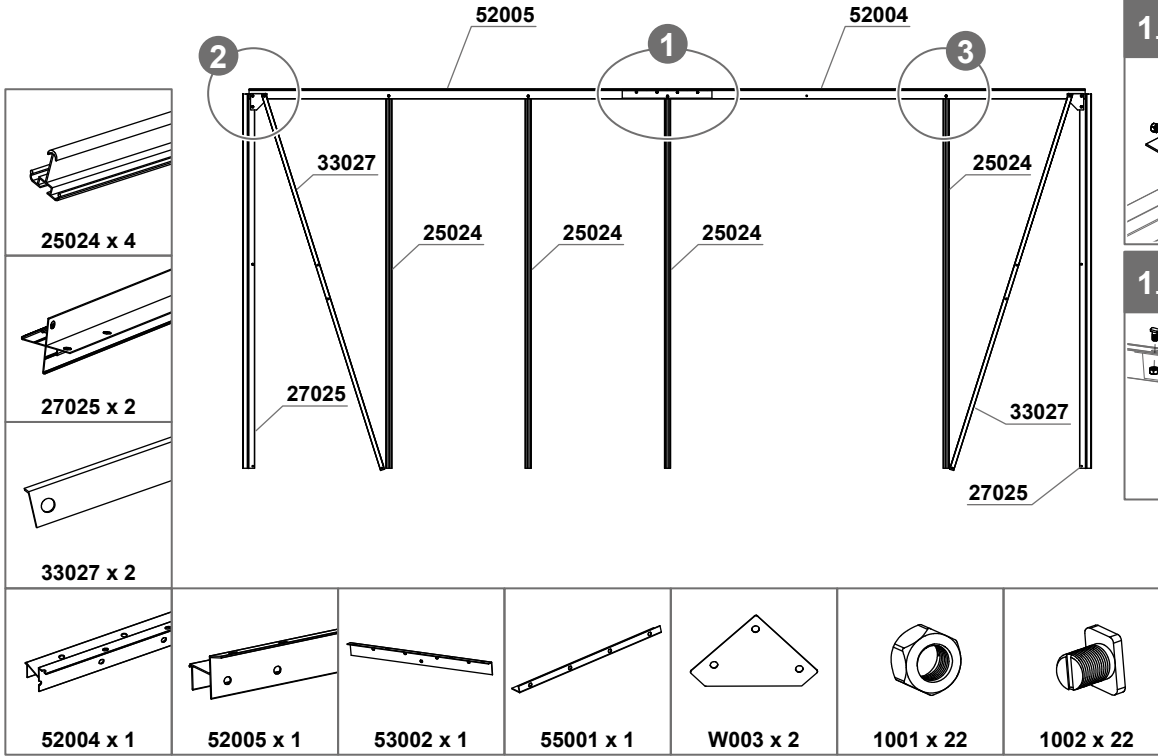
Principle of use of screws 1002 and 1003 in the T-shaped grooves of the aluminium profiles :
Enter the screw head into the groove of the profile and turn the screw head at 90° so that it cannot exit the profile. Assemble the required part(s) and tighten the screw nut.



FACE AVANT - VORDERWAND - FRONT WALL

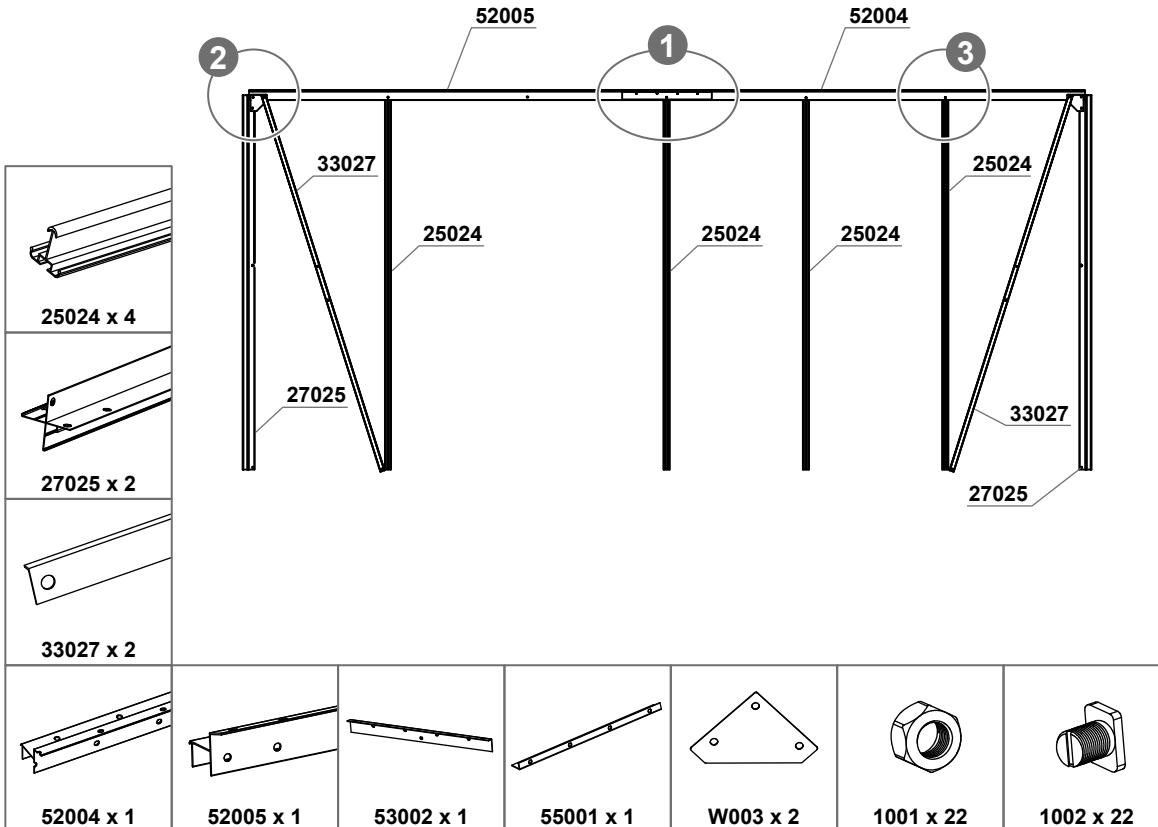
Mélissa
7,20 m² (A)

Double porte à gauche en façade et porte simple sur le côté droit
Doppeltür an der Vorderwand links und Einzeltür auf der rechten Seite
Double door on the front left and single door on the right side



Mélissa
7,20 m² (B)

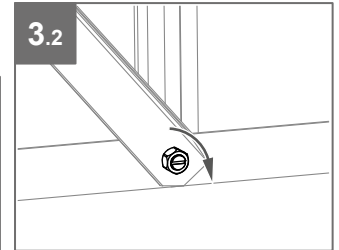
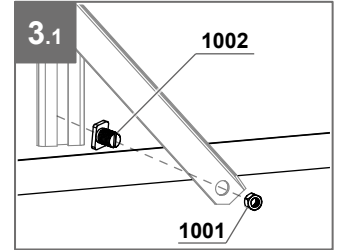
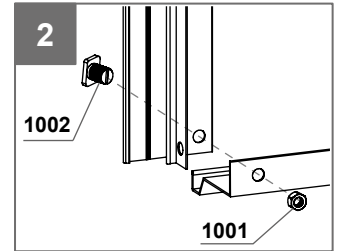
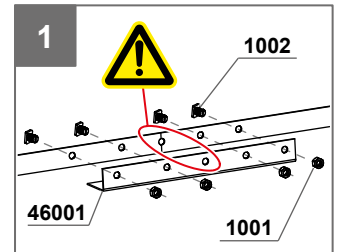
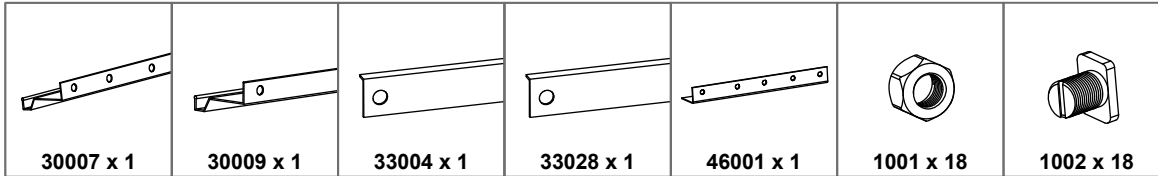
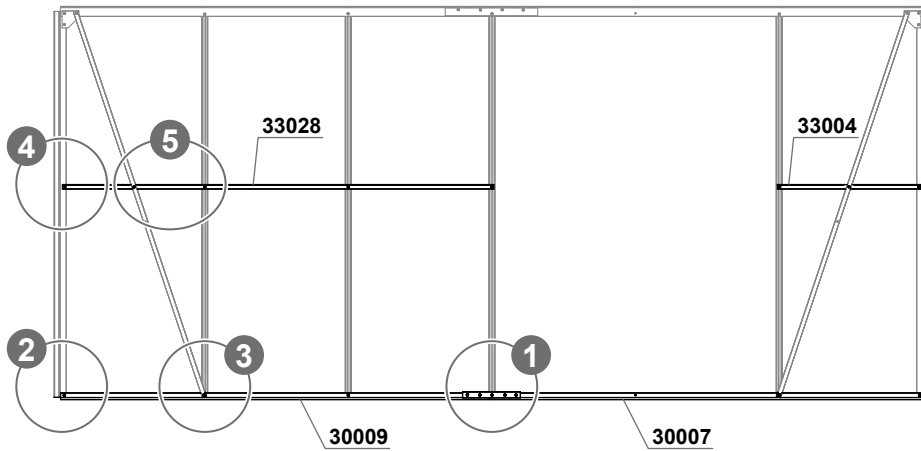
Double porte à droite en façade et porte simple sur le côté gauche
Doppeltür an der Vorderwand rechts und Einzeltür auf der linken Seite
Double door on the front right and single door on the left side



FACE AVANT - VORDERWAND - FRONT WALL

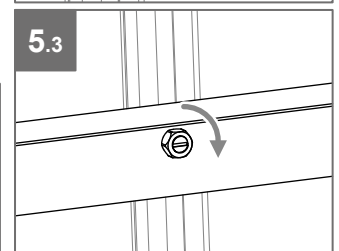
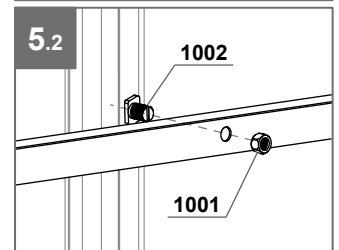
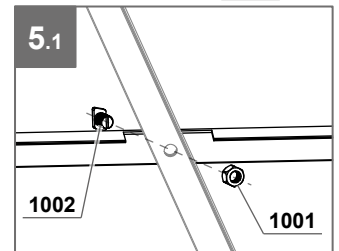
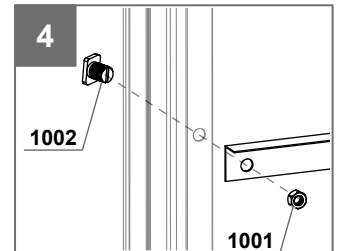
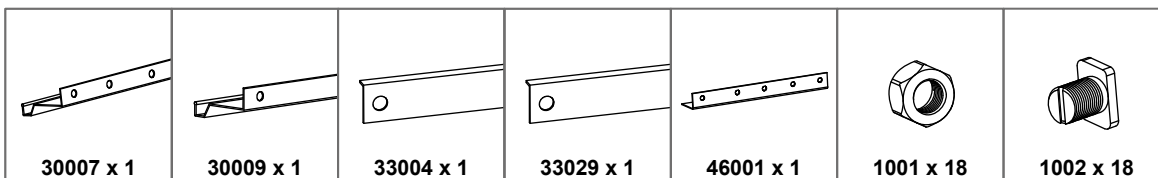
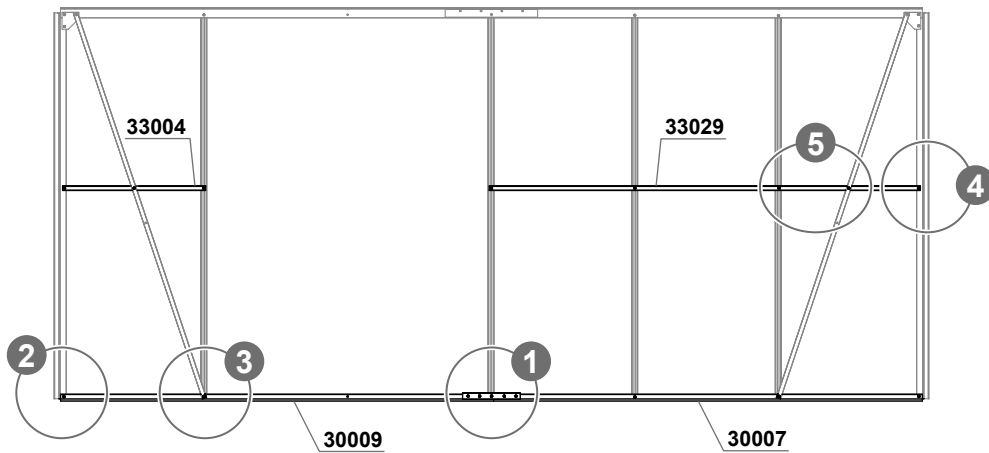
Mélissa
7,20 m² (A)

Double porte à gauche en façade et porte simple sur le côté droit
Doppeltür an der Vorderwand links und Einzeltür auf der rechten Seite
Double door on the front left and single door on the right side



Mélissa
7,20 m² (B)

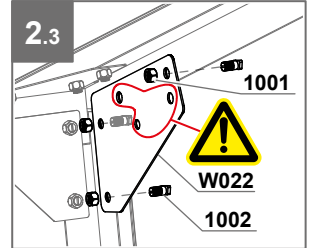
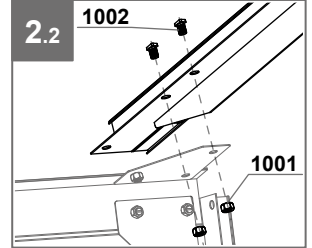
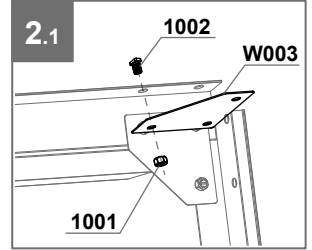
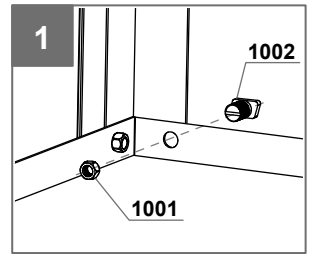
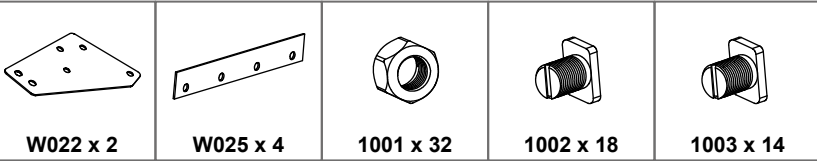
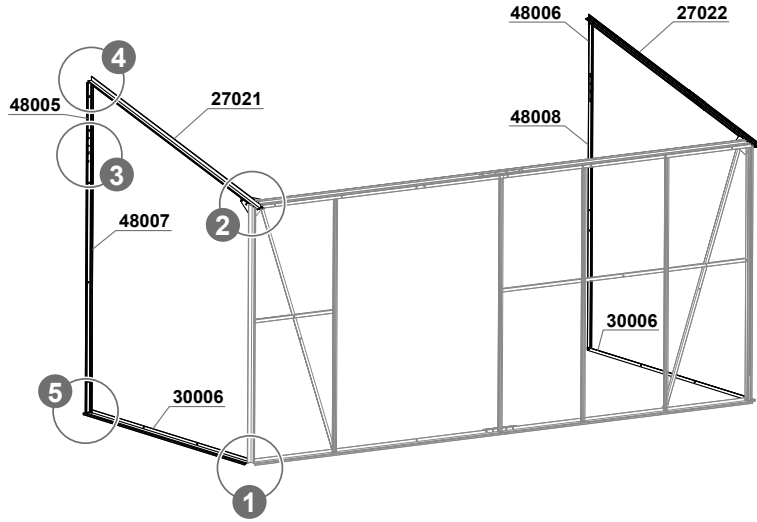
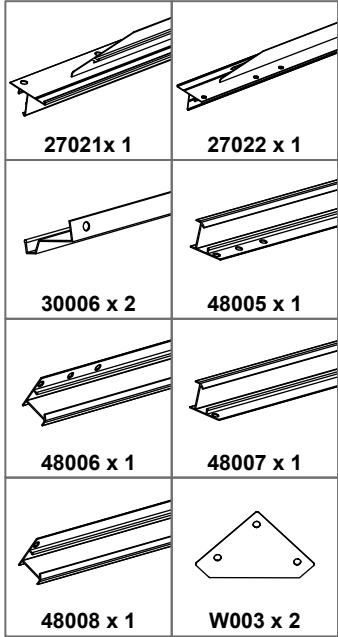
Double porte à droite en façade et porte simple sur le côté gauche
Doppeltür an der Vorderwand rechts und Einzeltür auf der linken Seite
Double door on the front right and single door on the left side



ASSEMBLAGE DES PAROIS ZUSAMMENBAU DER WÄNDE ASSEMBLING THE WALLS

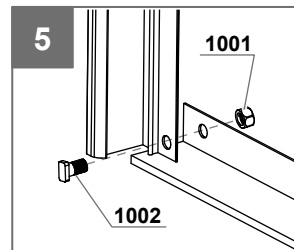
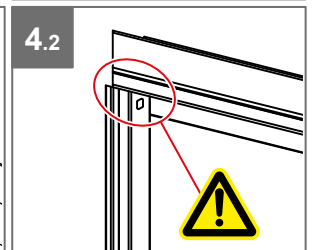
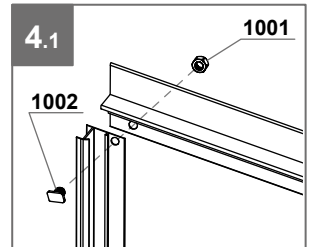
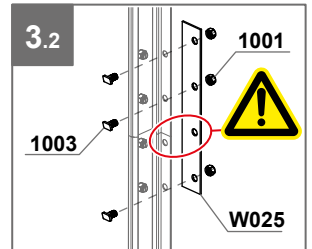
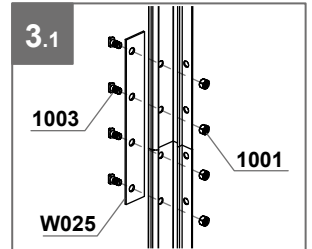
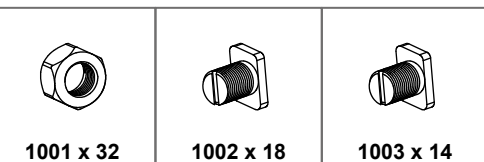
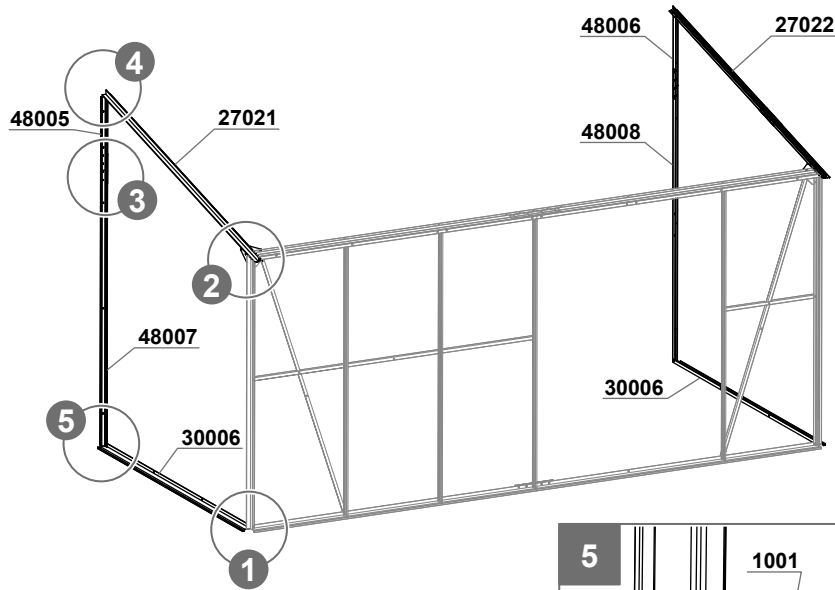
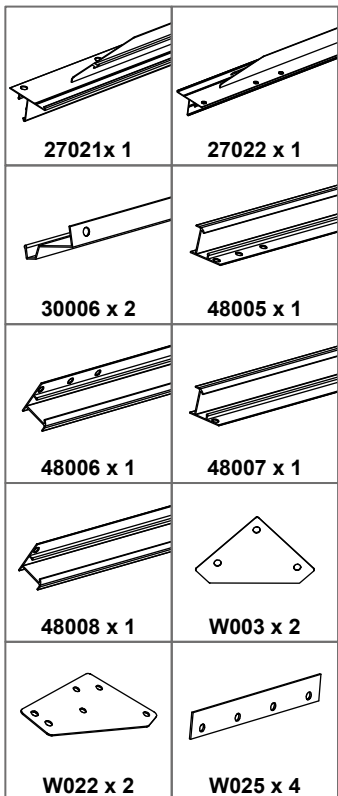
Mélissa
7,20 m² (A)

Double porte à gauche en façade et porte simple sur le côté droit
Doppeltür an der Vorderwand links und Einzeltür auf der rechten Seite
Double door on the front left and single door on the right side



Mélissa
7,20 m² (B)

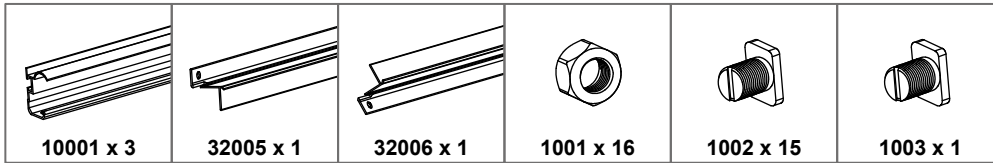
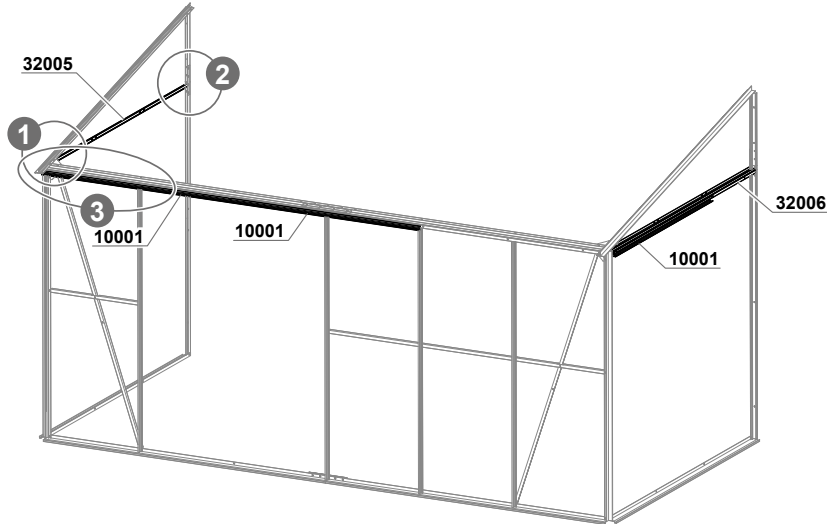
Double porte à droite en façade et porte simple sur le côté gauche
Doppeltür an der Vorderwand rechts und Einzeltür auf der linken Seite
Double door on the front right and single door on the left side



MONTAGE RENFORTS DE PIGNONS MONTAGE DER QUERSTREBEN INSTALLING THE CROSSBEAMS

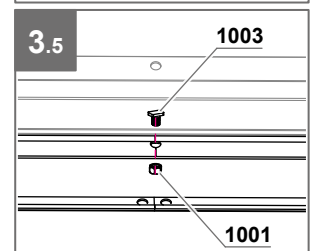
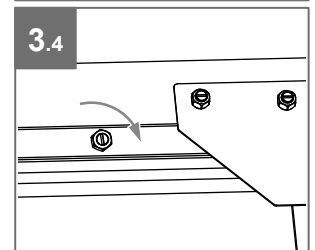
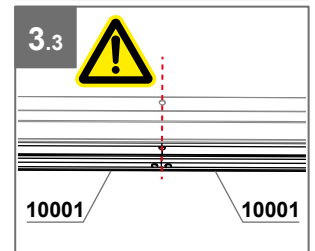
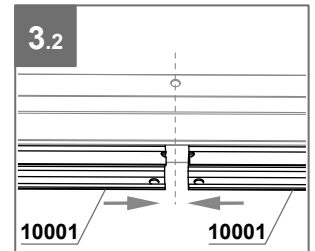
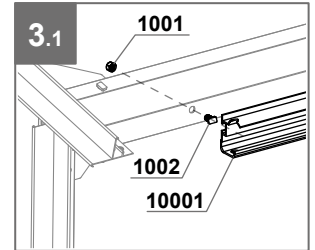
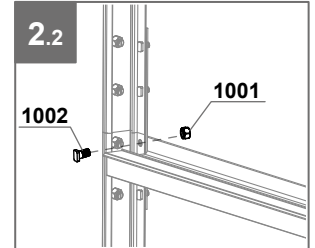
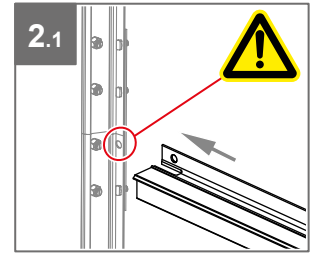
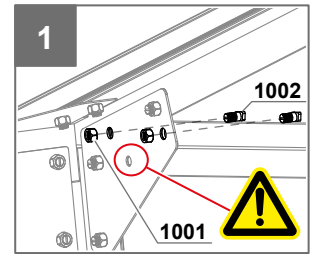
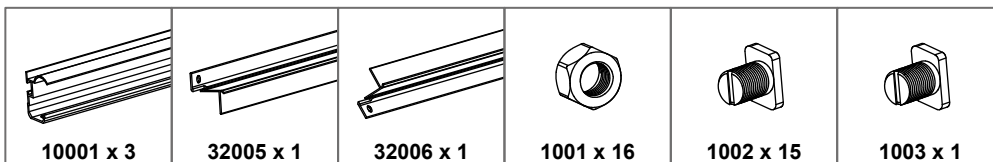
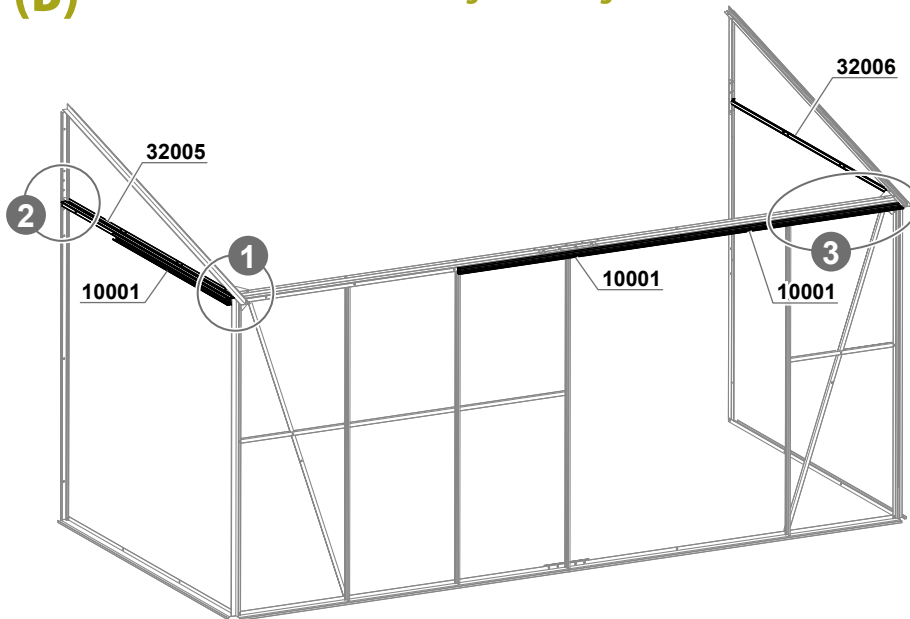
**Mélissa
7,20 m² (A)**

Double porte à gauche en façade et porte simple sur le côté droit
Doppeltür an der Vorderwand links und Einzeltür auf der rechten Seite
Double door on the front left and single door on the right side



**Mélissa
7,20 m² (B)**

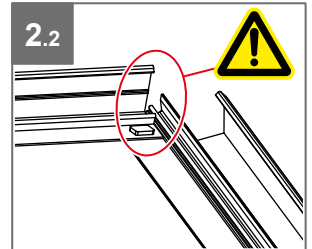
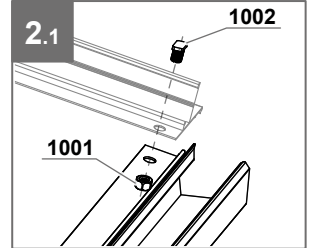
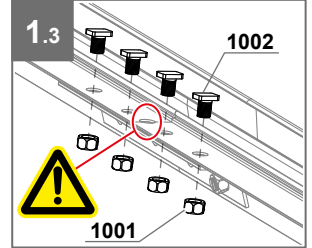
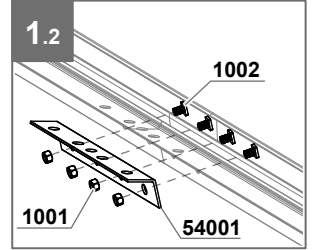
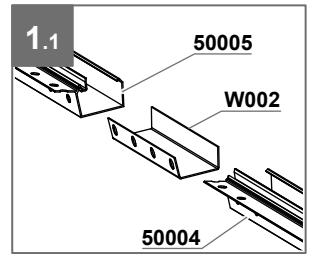
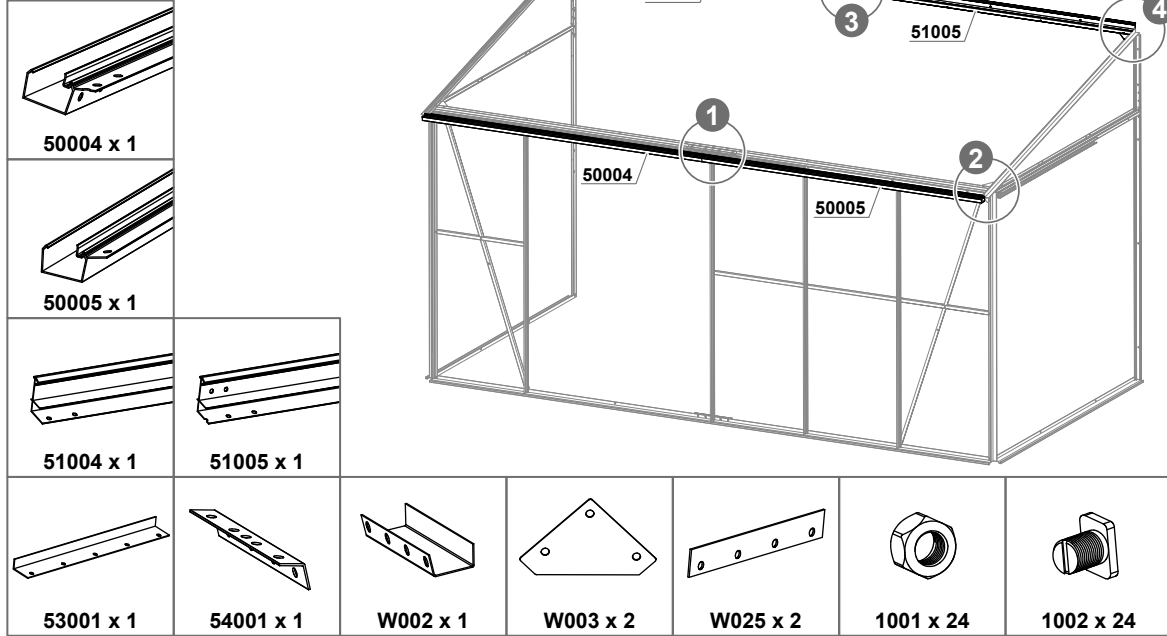
Double porte à droite en façade et porte simple sur le côté gauche
Doppeltür an der Vorderwand rechts und Einzeltür auf der linken Seite
Double door on the front right and single door on the left side



MONTAGE GOUTTIÈRE ET FAÎTIÈRE MONTAGE REGENRINNE UND FIRST INSTALLING GUTTER AND RIDGE

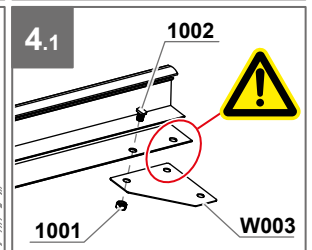
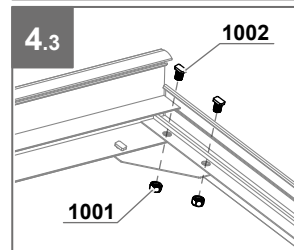
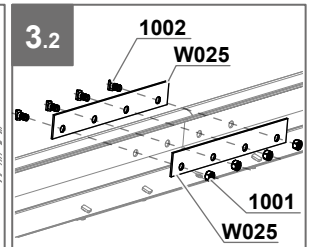
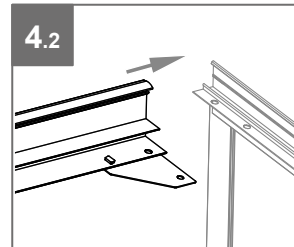
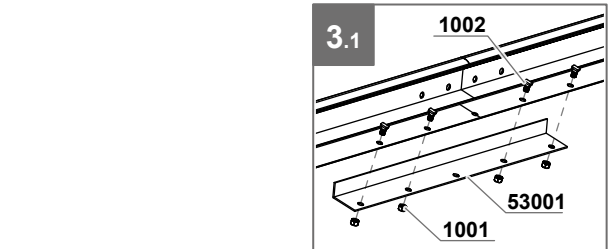
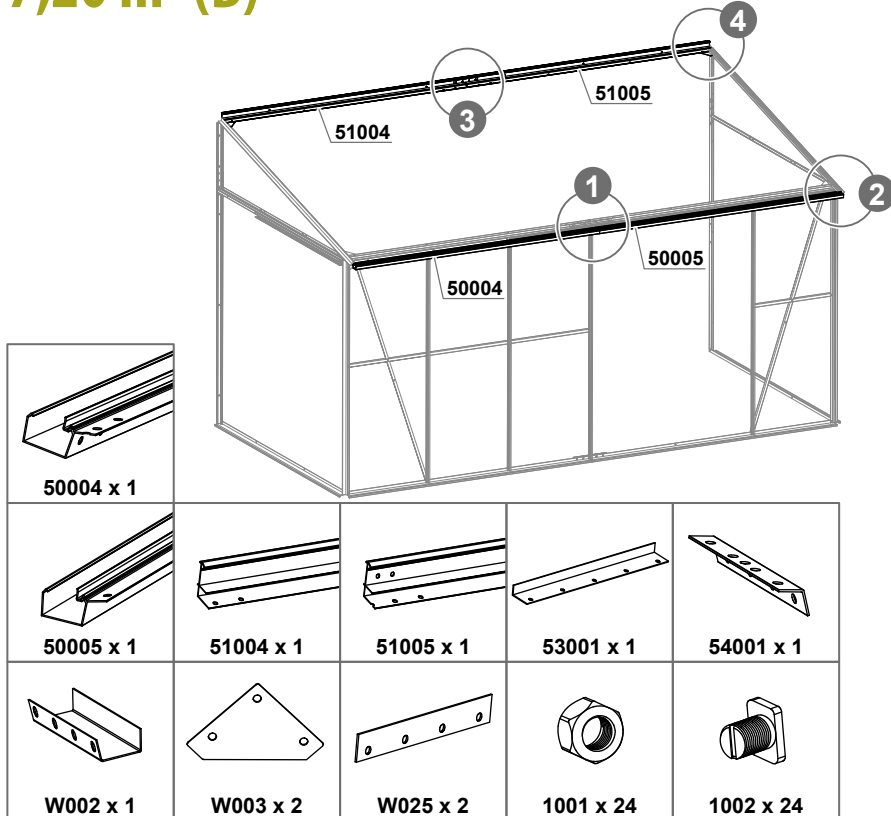
**Mélissa
7,20 m² (A)**

Double porte à gauche en façade et porte simple sur le côté droit
Doppeltür an der Vorderwand links und Einzeltür auf der rechten Seite
Double door on the front left and single door on the right side



**Mélissa
7,20 m² (B)**

Double porte à droite en façade et porte simple sur le côté gauche
Doppeltür an der Vorderwand rechts und Einzeltür auf der linken Seite
Double door on the front right and single door on the left side

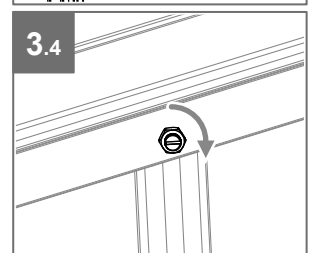
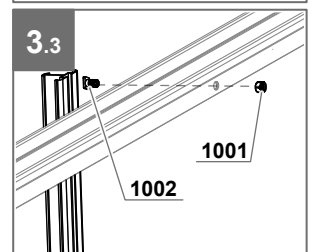
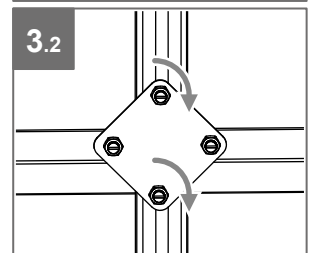
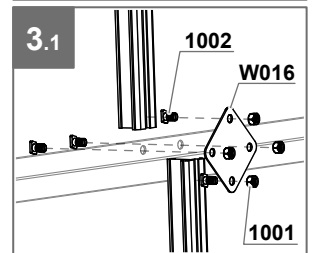
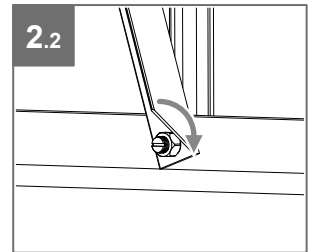
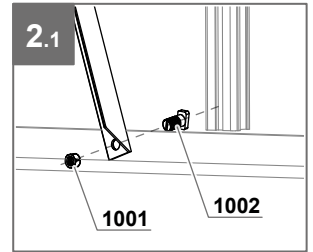
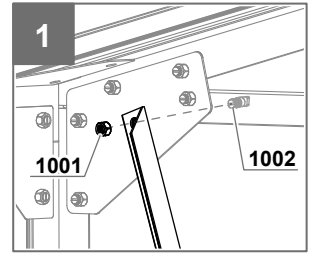
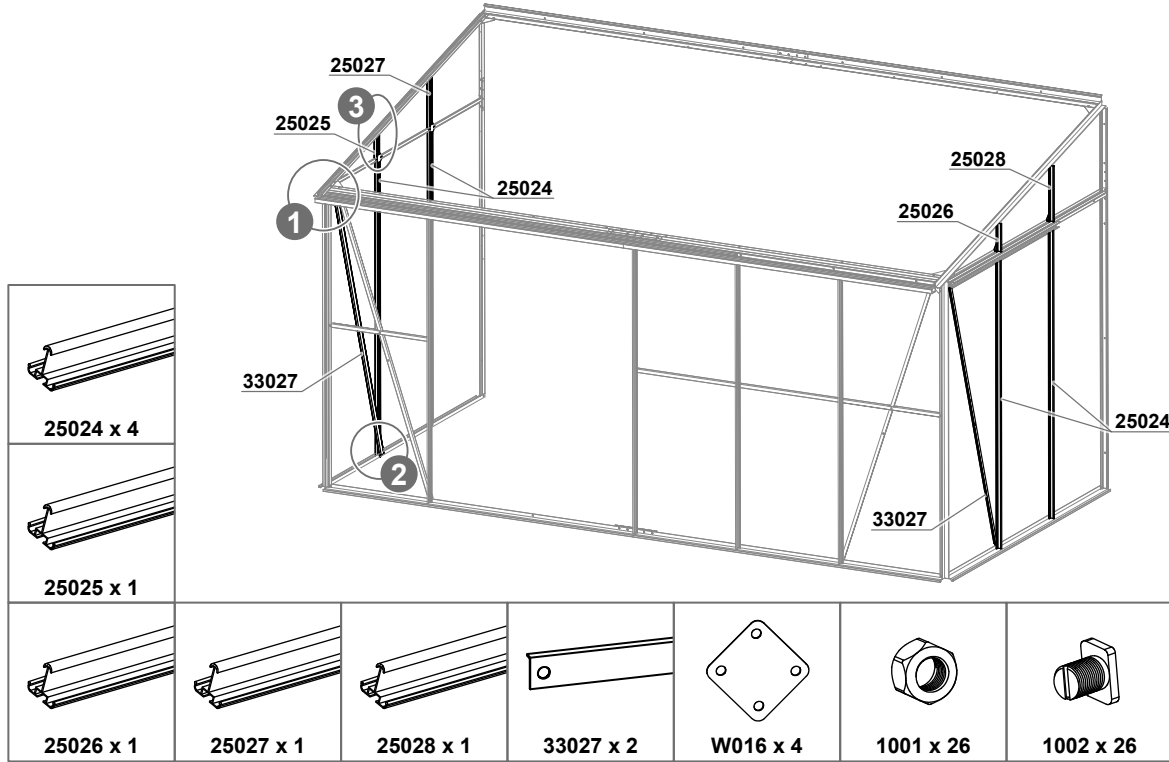


MONTAGE DES PROFILÉS DE PAROIS - MONTAGE DER SEITENPROFILE

ASSEMBLING THE SIDE PROFILES

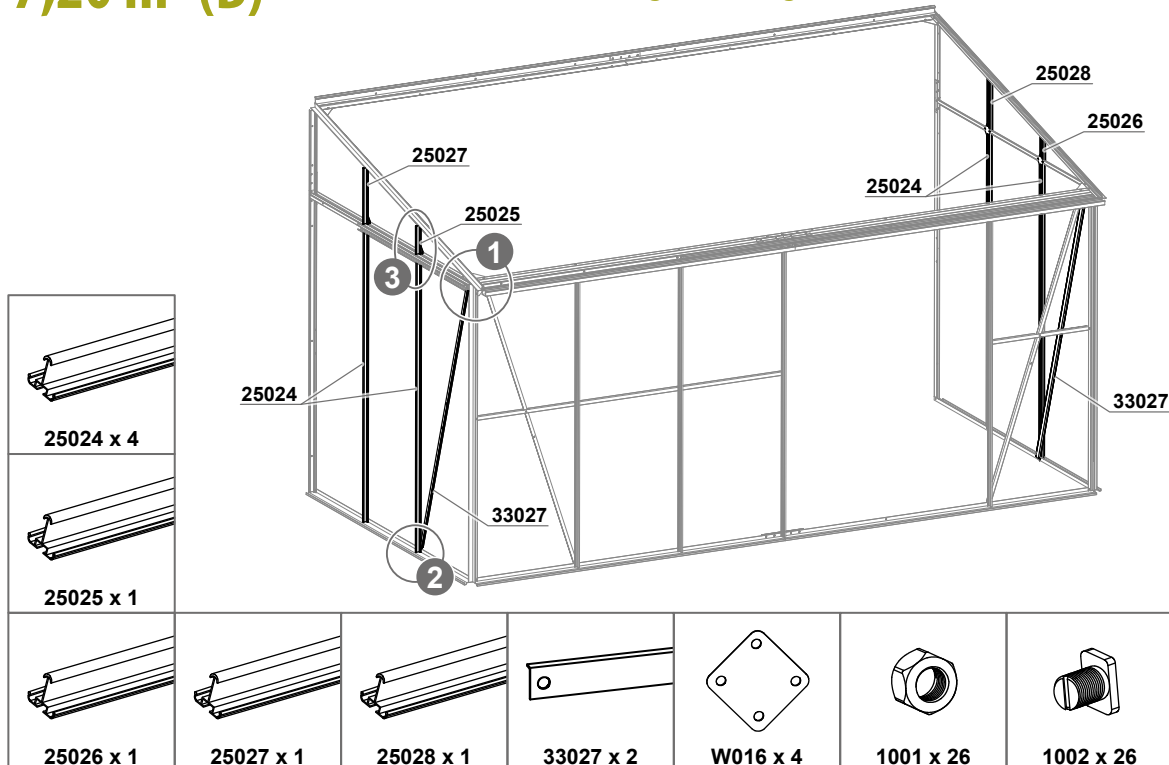
Mélissa
7,20 m² (A)

Double porte à gauche en façade et porte simple sur le côté droit
Doppeltür an der Vorderwand links und Einzeltür auf der rechten Seite
Double door on the front left and single door on the right side



Mélissa
7,20 m² (B)

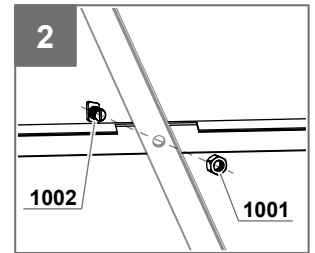
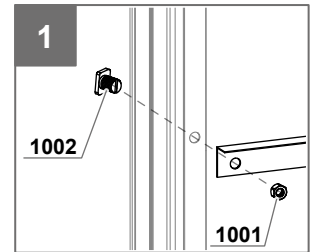
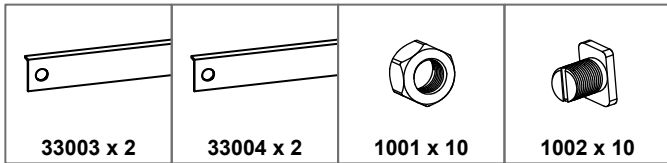
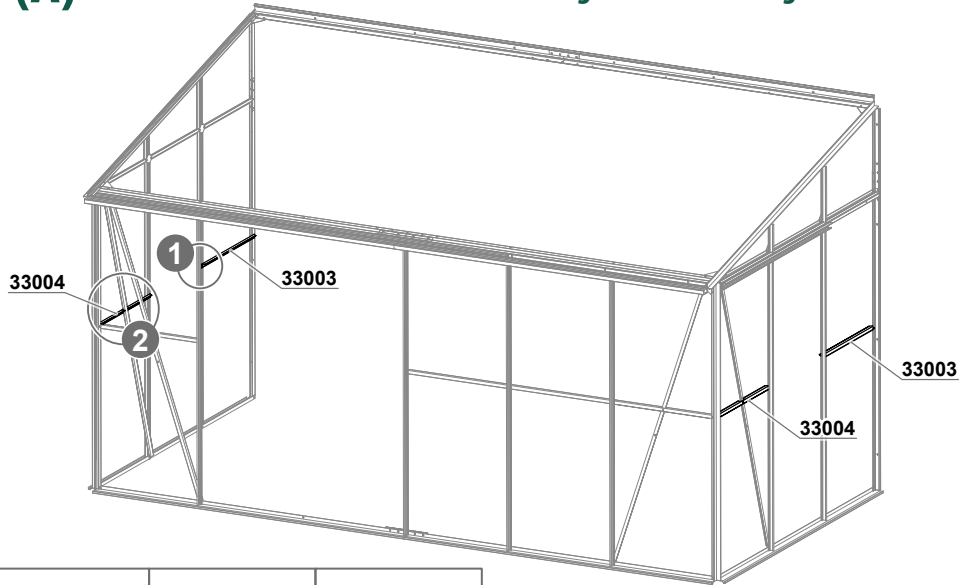
Double porte à droite en façade et porte simple sur le côté gauche
Doppeltür an der Vorderwand rechts und Einzeltür auf der linken Seite
Double door on the front right and single door on the left side



MONTAGE RENFORTS DE PIGNONS MONTAGE DER QUERSTREBEN INSTALLING THE CROSSBEAMS

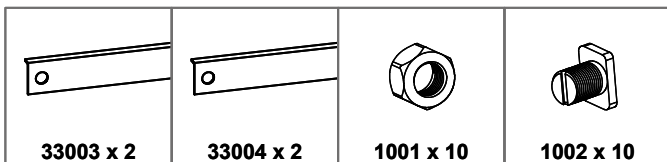
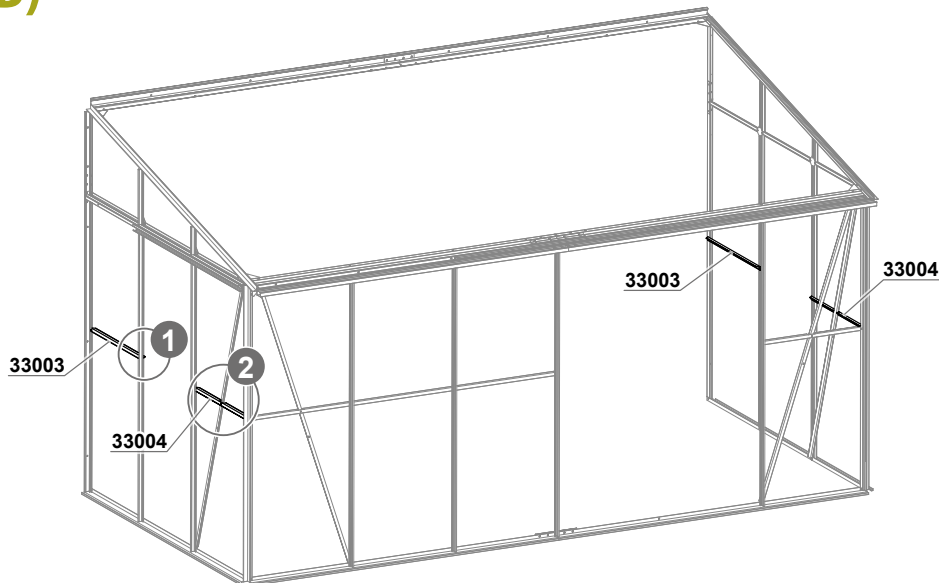
Mélissa
7,20 m² (A)

Double porte à gauche en façade et porte simple sur le côté droit
Doppeltür an der Vorderwand links und Einzeltür auf der rechten Seite
Double door on the front left and single door on the right side



Mélissa
7,20 m² (B)

Double porte à droite en façade et porte simple sur le côté gauche
Doppeltür an der Vorderwand rechts und Einzeltür auf der linken Seite
Double door on the front right and single door on the left side



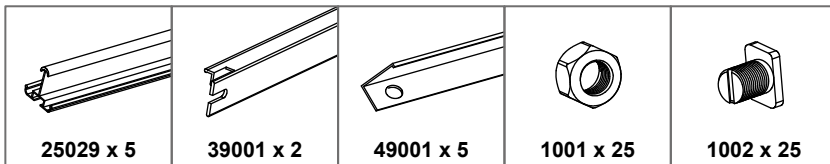
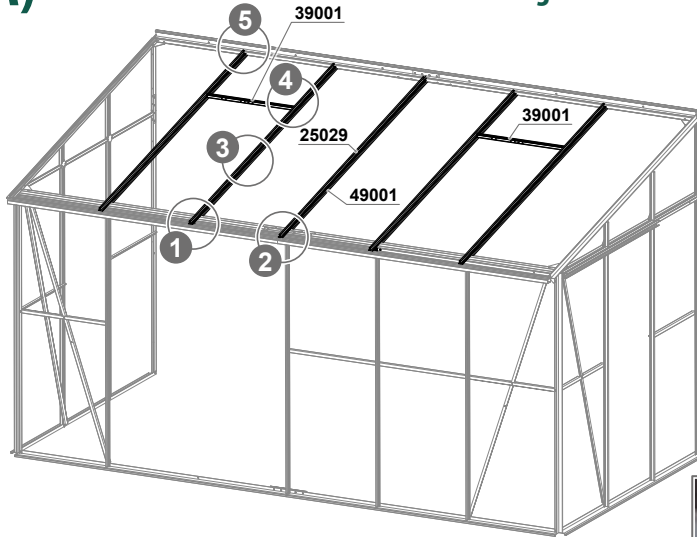
MONTAGE DES PROFILÉS DE TOITURE

MONTAGE DER DACHPROFILE

ASSEMBLING THE ROOF PROFILES

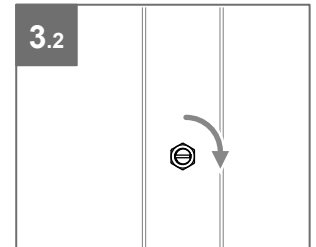
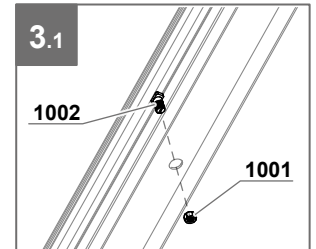
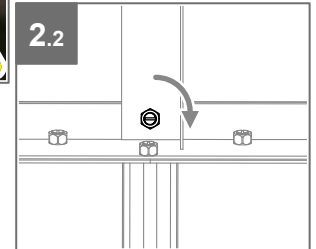
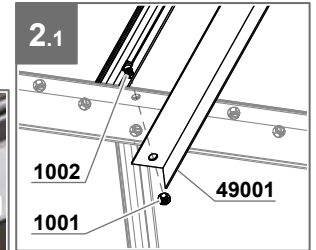
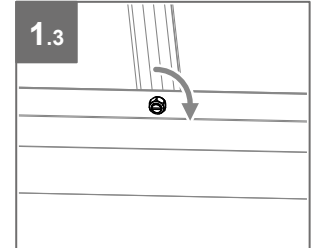
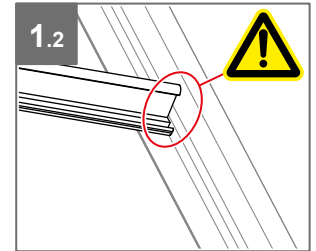
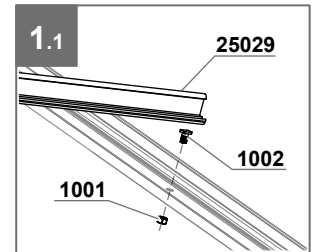
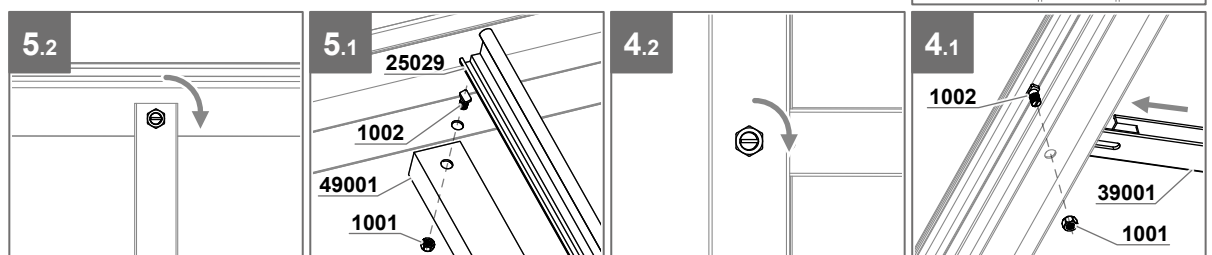
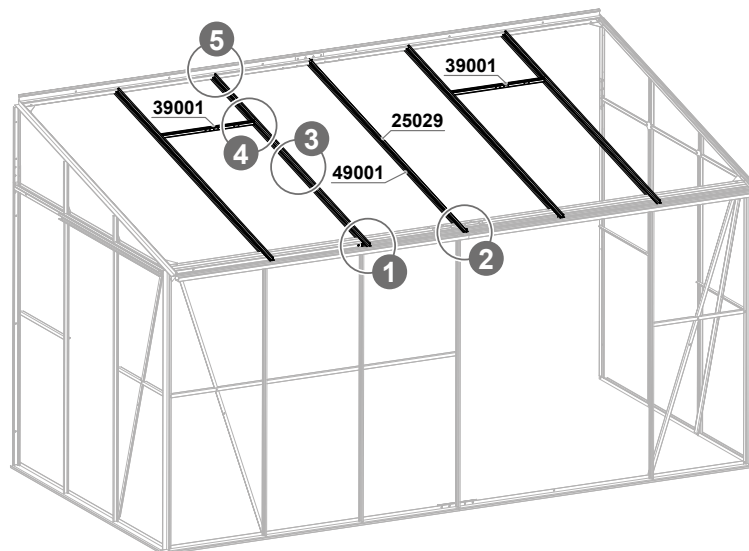
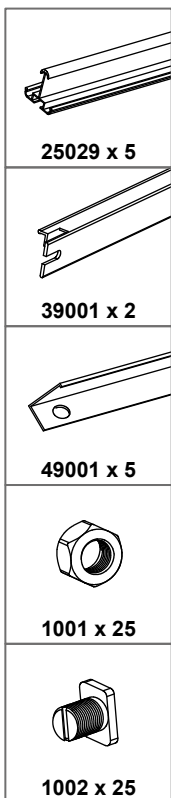
Mélissa
7,20 m² (A)

Double porte à gauche en façade et porte simple sur le côté droit
Doppeltür an der Vorderwand links und Einzeltür auf der rechten Seite
Double door on the front left and single door on the right side



Mélissa
7,20 m² (B)

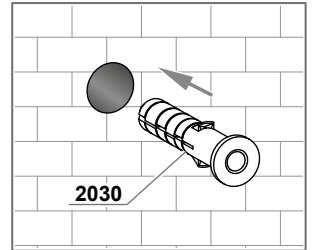
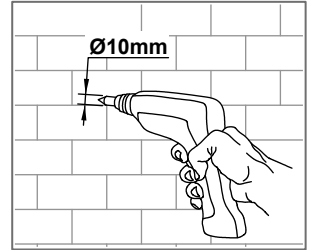
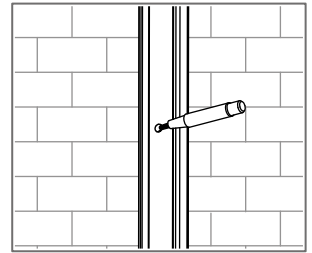
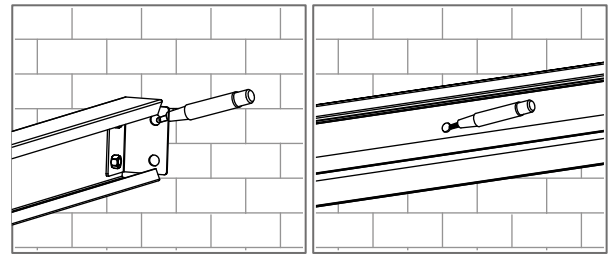
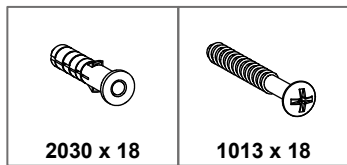
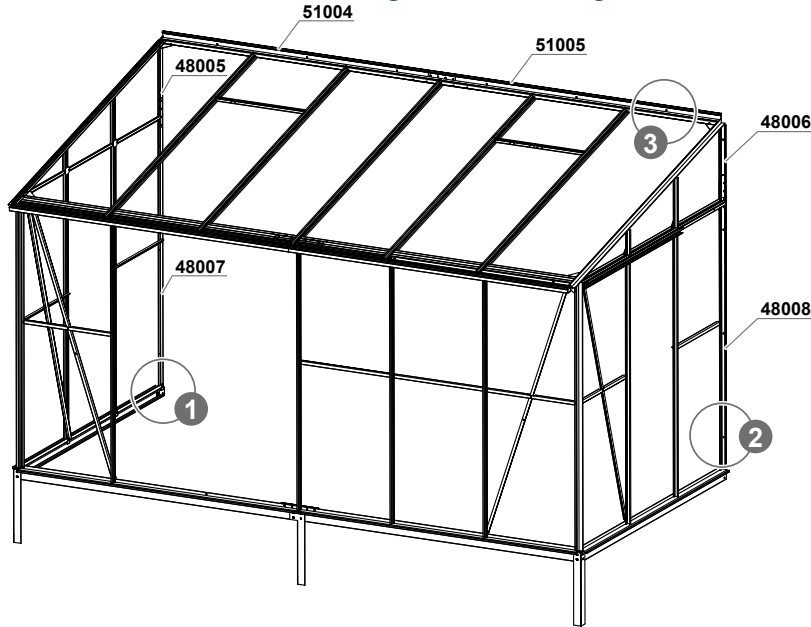
Double porte à droite en façade et porte simple sur le côté gauche
Doppeltür an der Vorderwand rechts und Einzeltür auf der linken Seite
Double door on the front right and single door on the left side



FIXATION AU MUR BEFESTIGUNG AN DER WAND FASTENING ON THE WALL

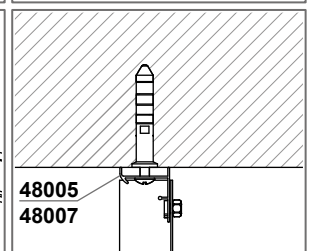
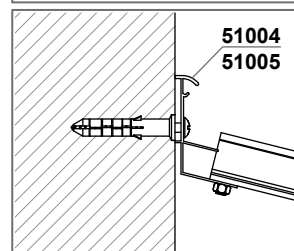
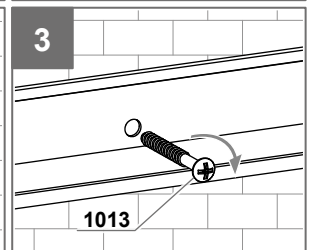
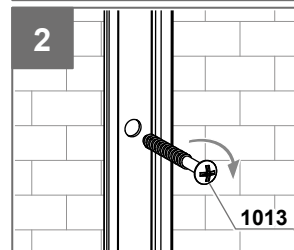
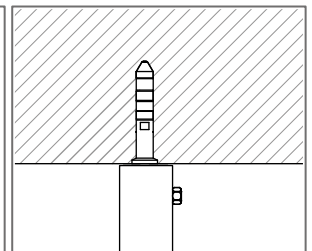
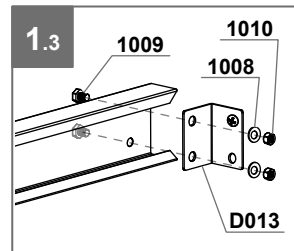
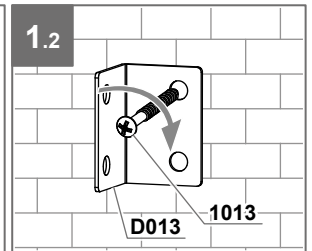
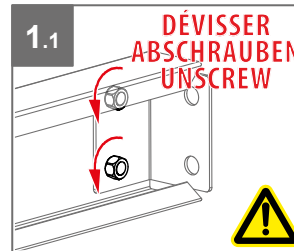
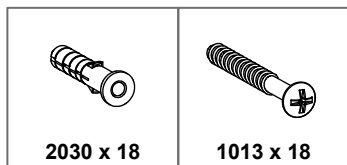
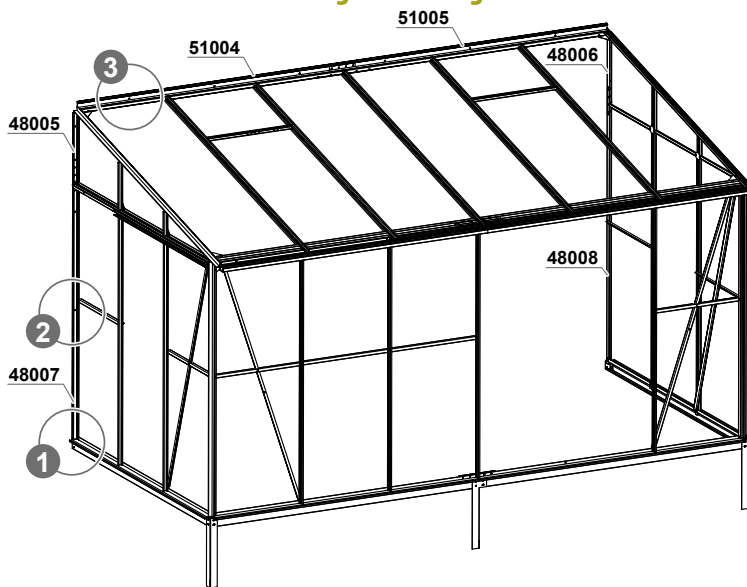
Mélissa
7,20 m² (A)

Double porte à gauche en façade et porte simple sur le côté droit
Doppeltür an der Vorderwand links und Einzeltür auf der rechten Seite
Double door on the front left and single door on the right side



Mélissa
7,20 m² (B)

Double porte à droite en façade et porte simple sur le côté gauche
Doppeltür an der Vorderwand rechts und Einzeltür auf der linken Seite
Double door on the front right and single door on the left side

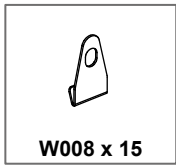
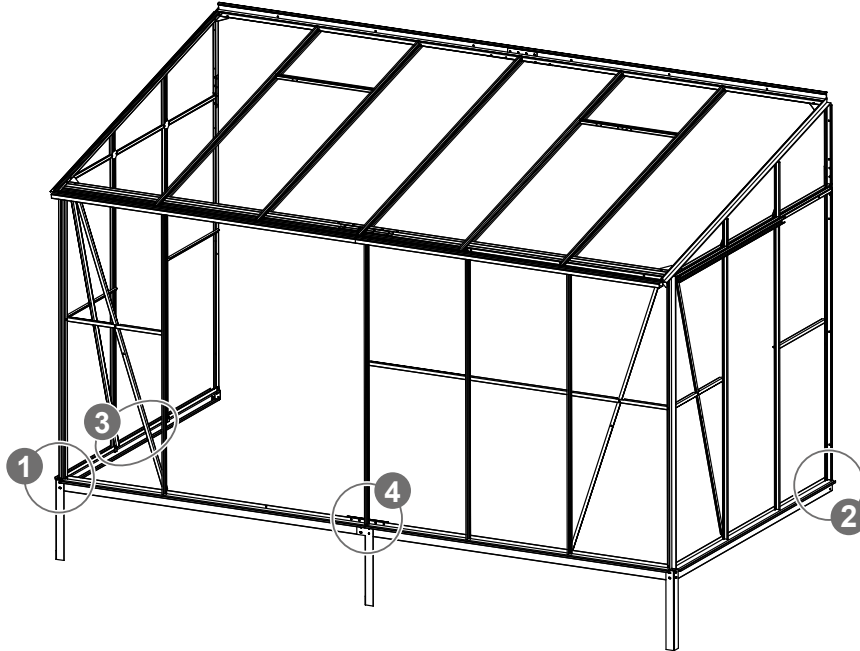


FIXATION DE LA SERRE SUR LA BASE

BEFESTIGUNG DES GEWÄCHSHAUSES AM FUNDAMENTRAHMEN FASTENING THE GREENHOUSE ONTO THE GREENHOUSE BASE

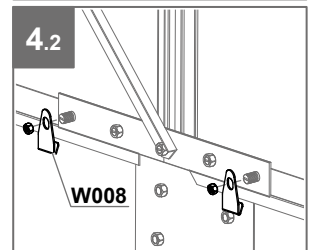
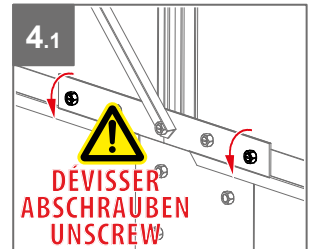
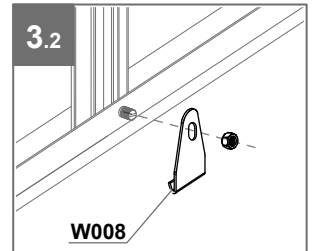
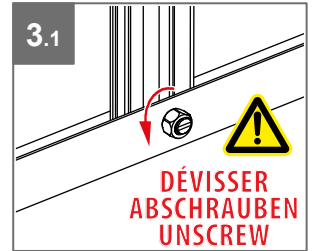
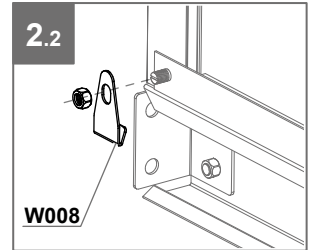
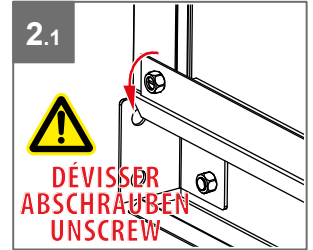
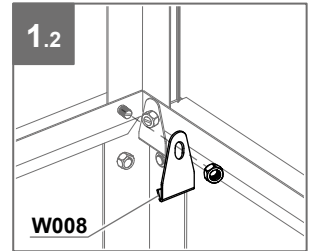
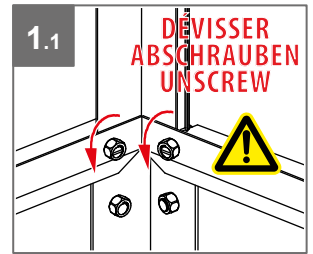
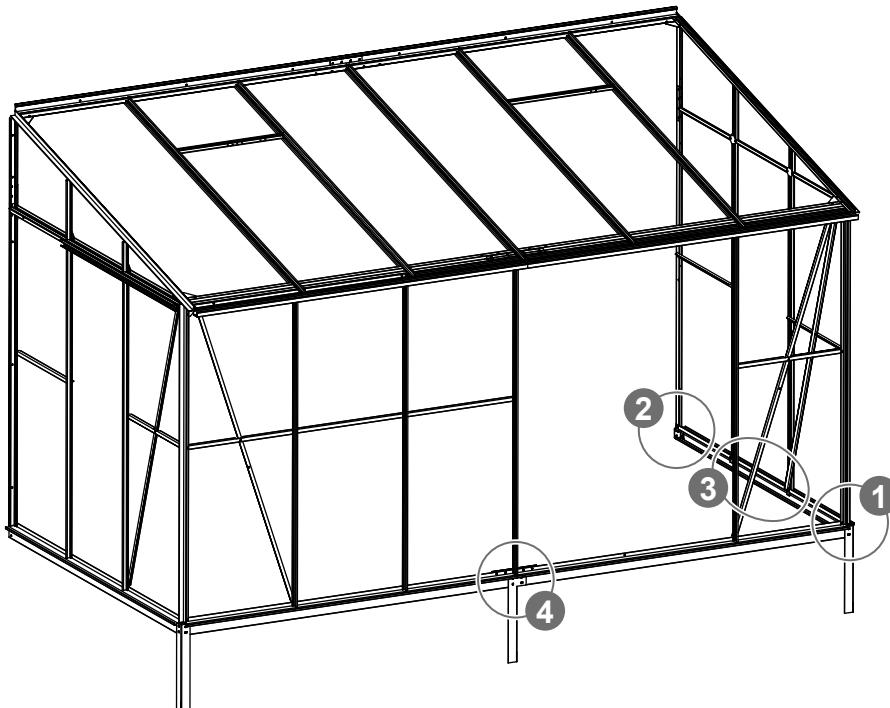
Mélissa
7,20 m² (A)

Double porte à gauche en façade et porte simple sur le côté droit
Doppeltür an der Vorderwand links und Einzeltür auf der rechten Seite
Double door on the front left and single door on the right side

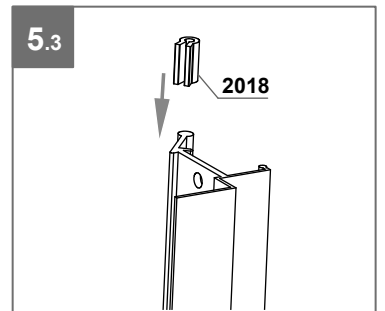
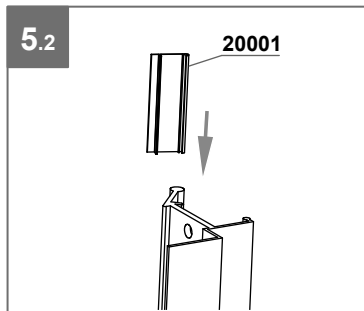
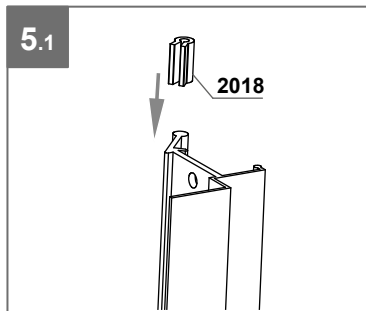
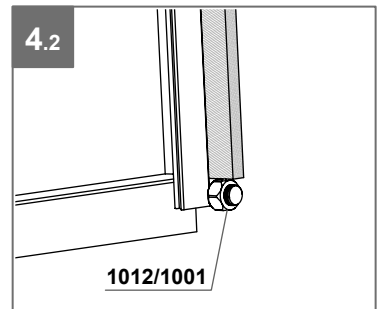
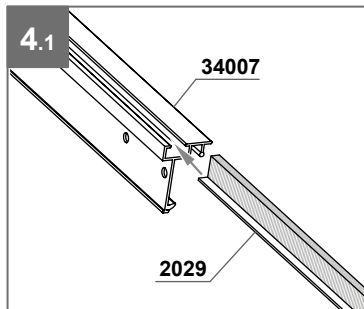
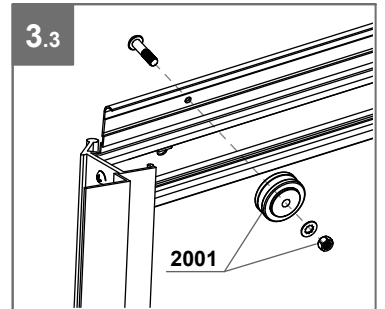
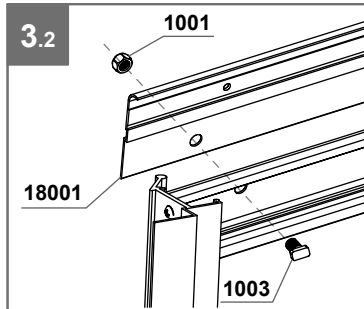
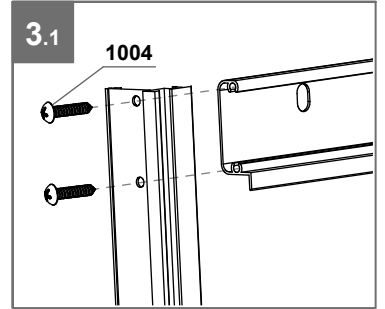
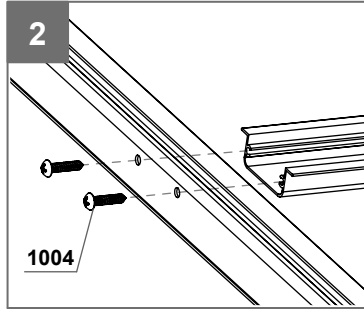
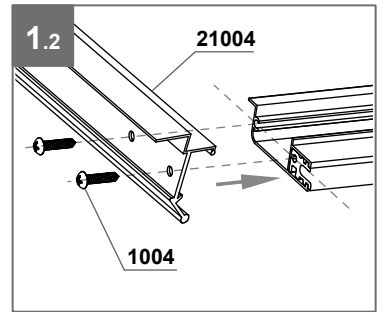
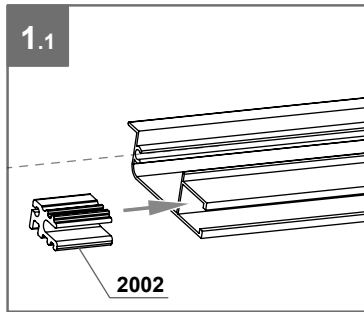
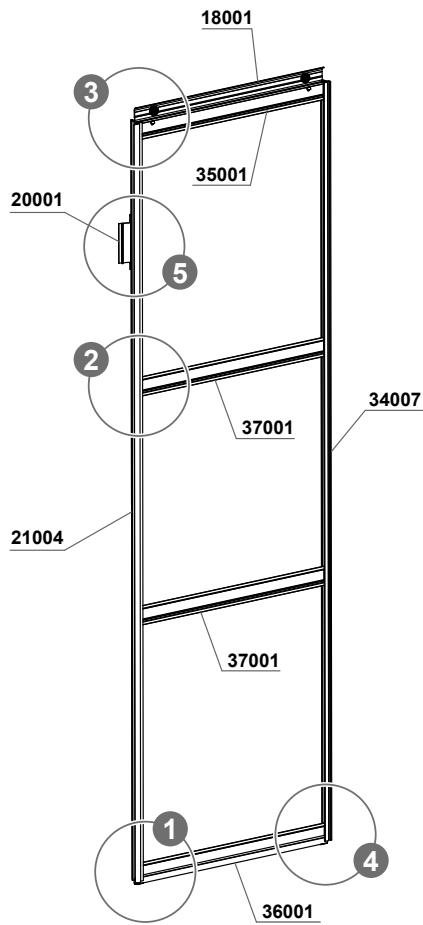


Mélissa
7,20 m² (B)

Double porte à droite en façade et porte simple sur le côté gauche
Doppeltür an der Vorderwand rechts und Einzeltür auf der linken Seite
Double door on the front right and single door on the left side

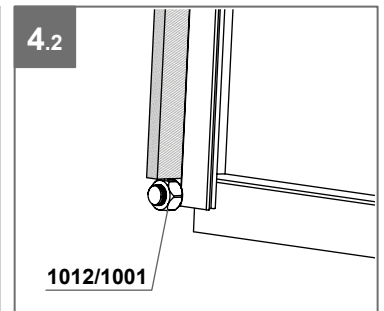
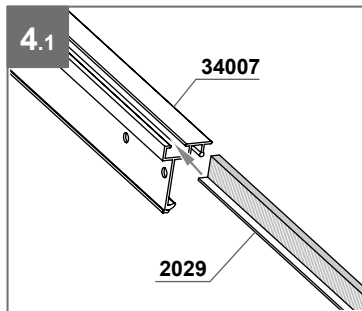
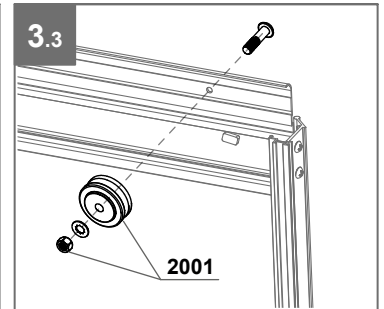
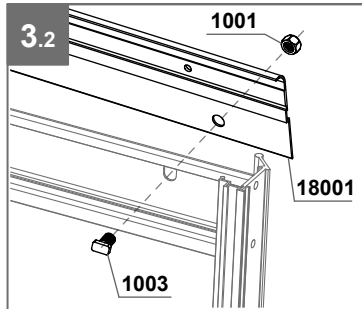
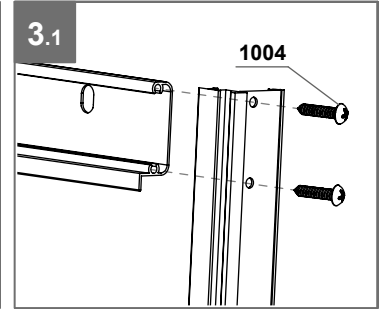
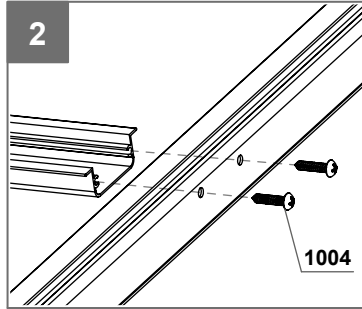
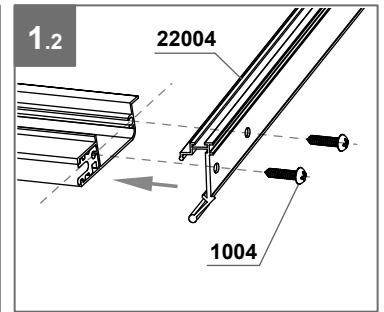
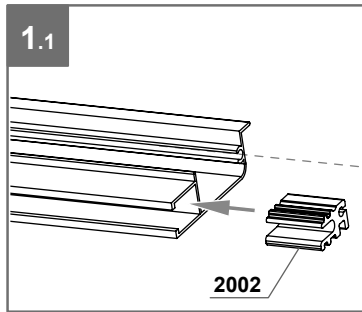
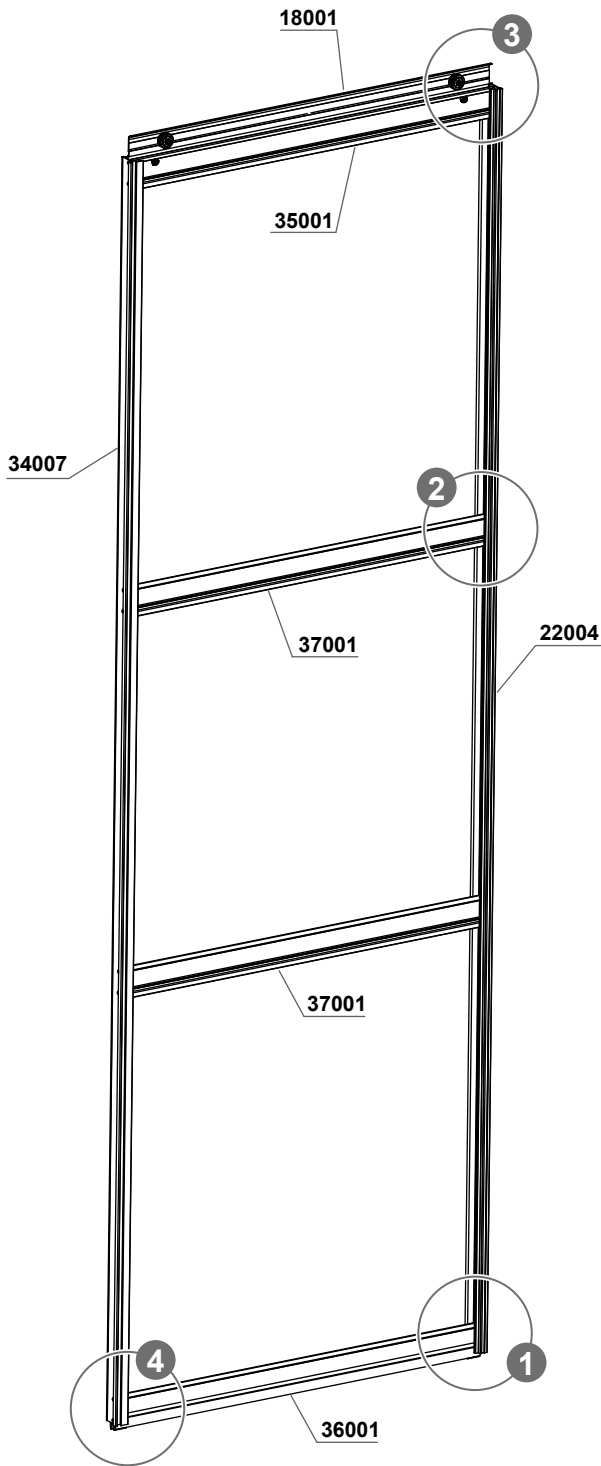


PORTE GAUCHE EN FACADE LINKE TÜR AN DER VORDERWAND LEFT DOOR ON THE FRONT



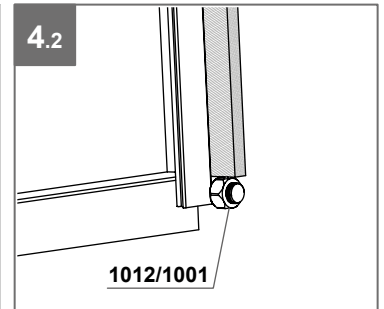
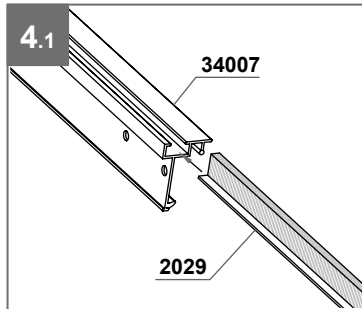
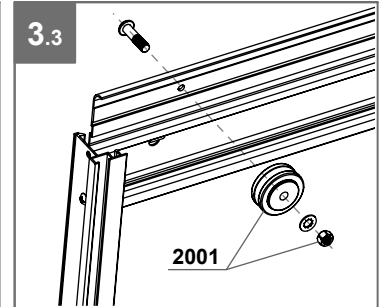
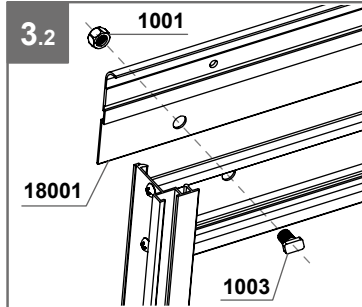
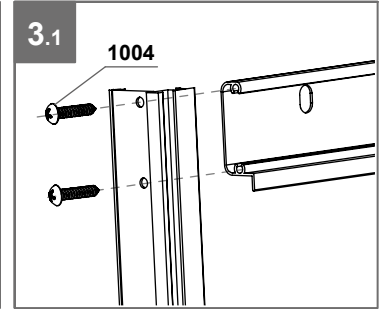
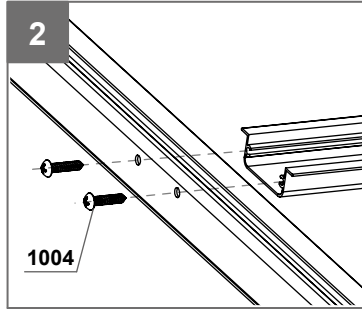
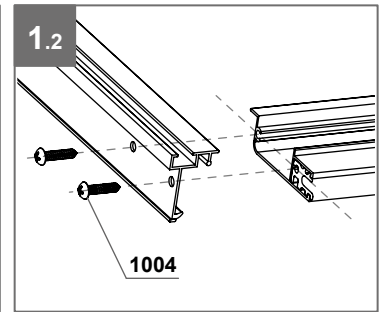
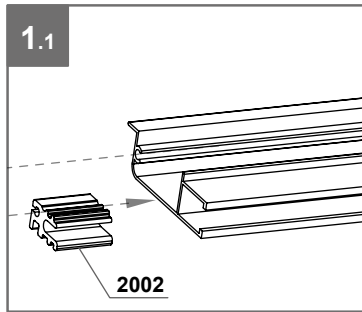
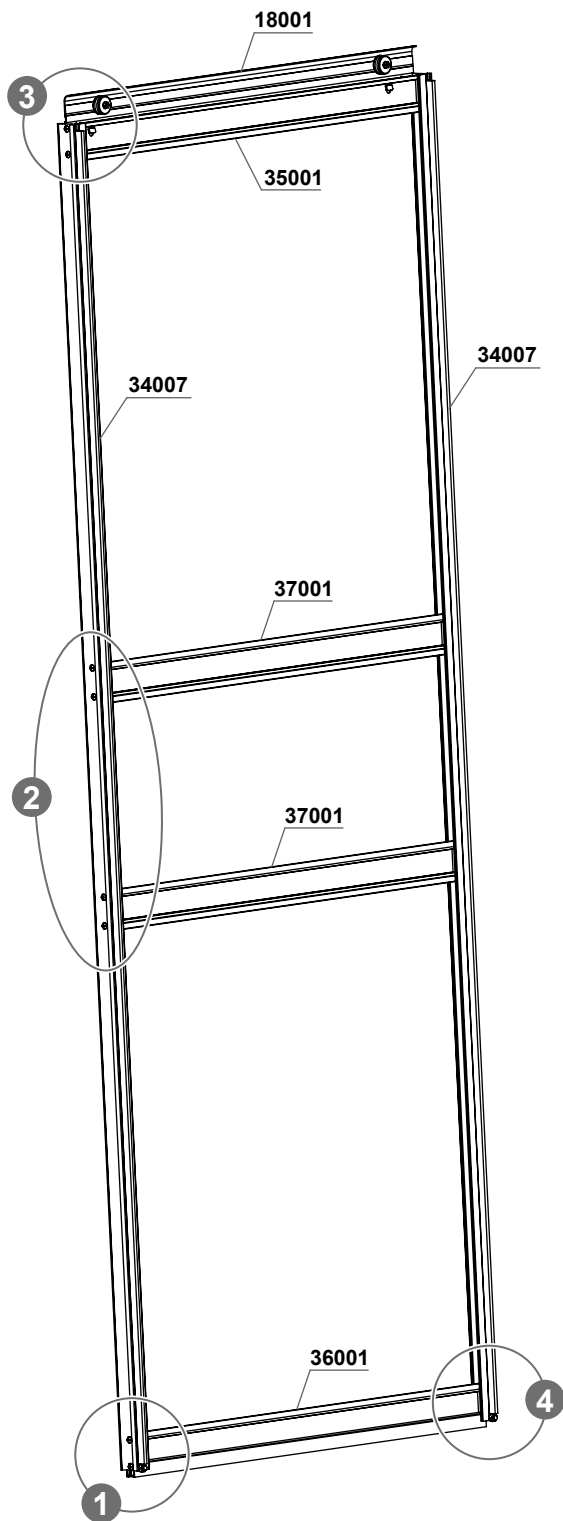
37001 x 2	2001 x 2	2002 x 2	18001 x 1	2029 x 1	1001 x 3	1003 x 2	1004 x 16	1012 x 1

PORTE DROITE EN FACADE RECHTE TÜR AN DER VORDERWAND RIGHT DOOR ON THE FRONT



36001 x 1	37001 x 2	2001 x 2	2002 x 2	2029 x 1	1001 x 3	1003 x 2	1004 x 16	1012 x 1

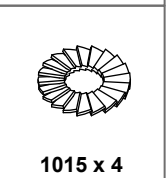
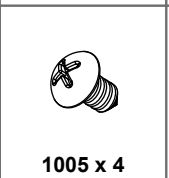
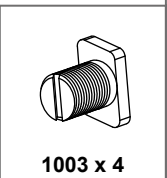
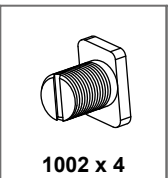
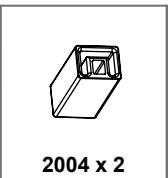
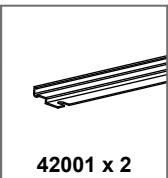
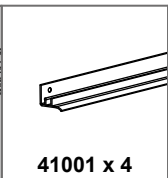
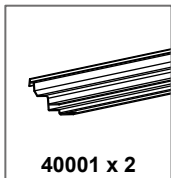
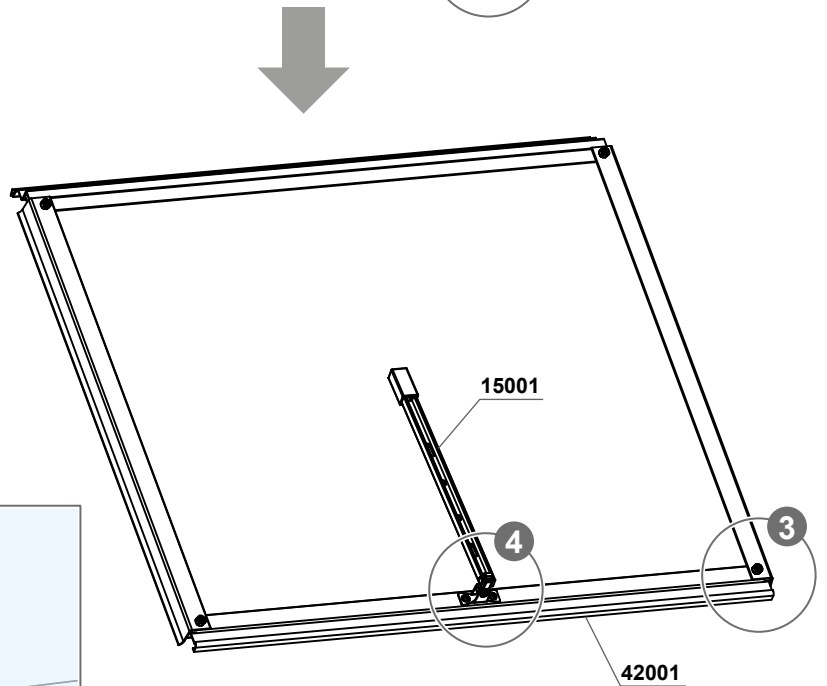
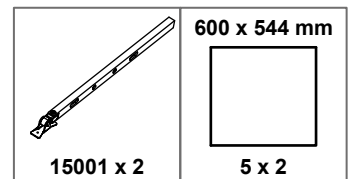
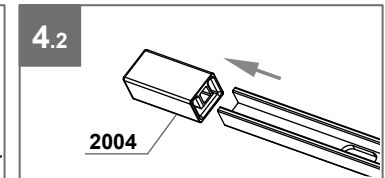
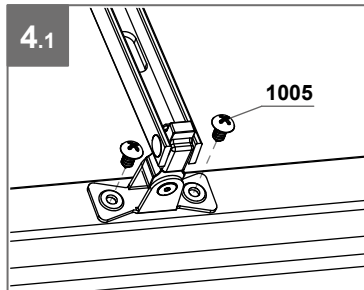
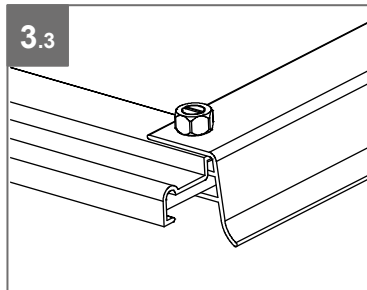
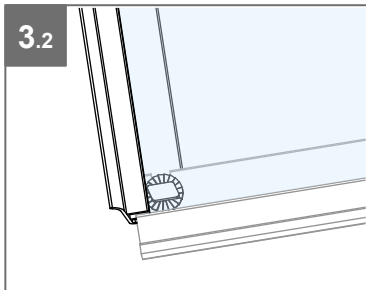
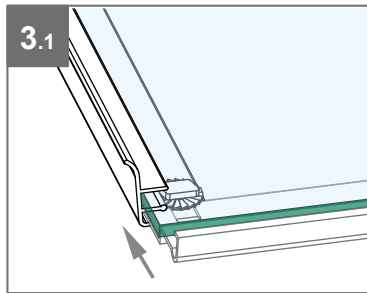
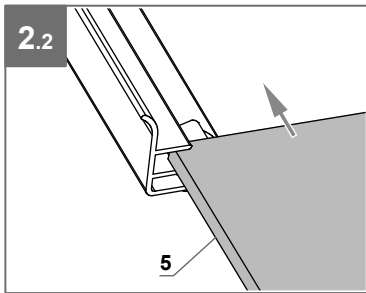
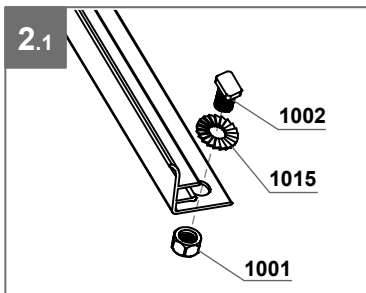
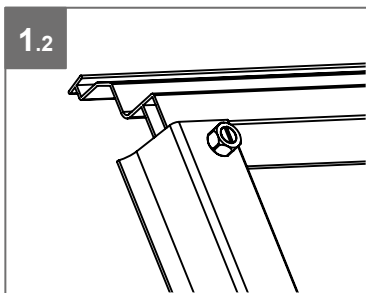
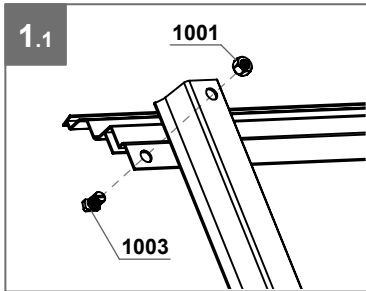
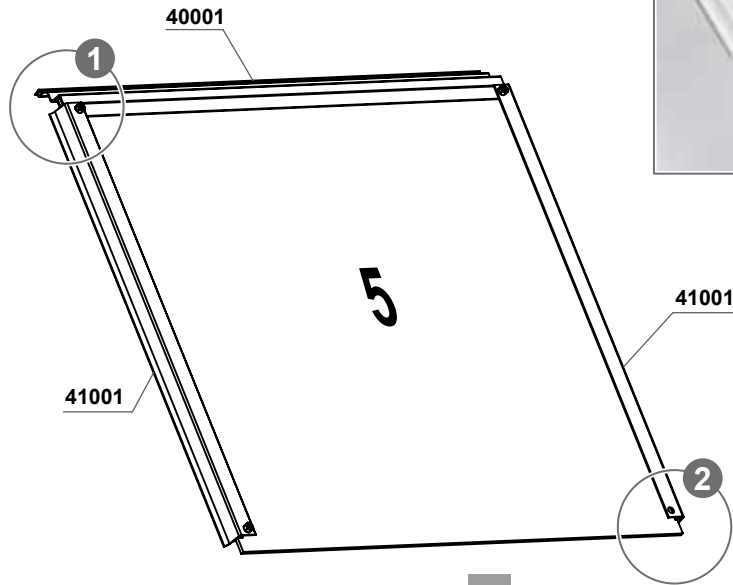
PORTE DE CÔTÉ - SEITENTÜR SIDE DOOR



36001 x 1	37001 x 2	2001 x 2	2002 x 2	2029 x 2	1001 x 4	1003 x 2	1004 x 16	1012 x 2

18001 x 1	34007 x 2	35001 x 1

LUCARNE - FENSTER - WINDOW



MONTAGE DES PORTES

MONTAGE DER TÜREN

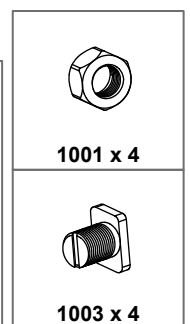
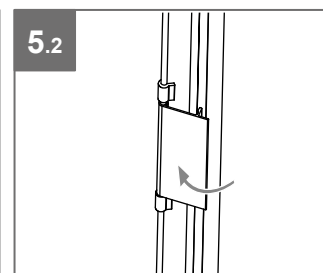
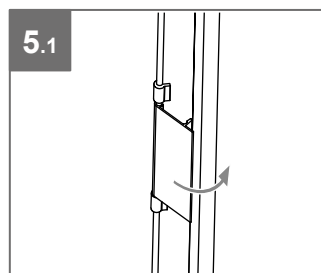
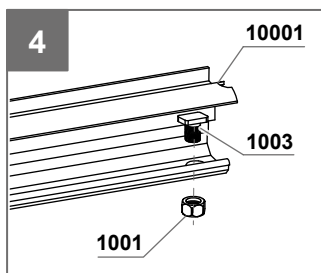
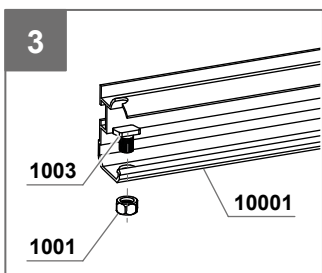
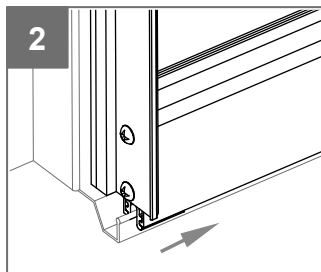
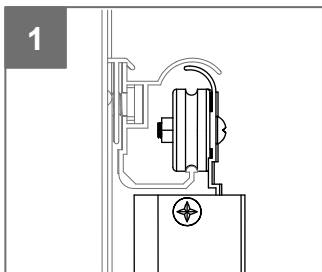
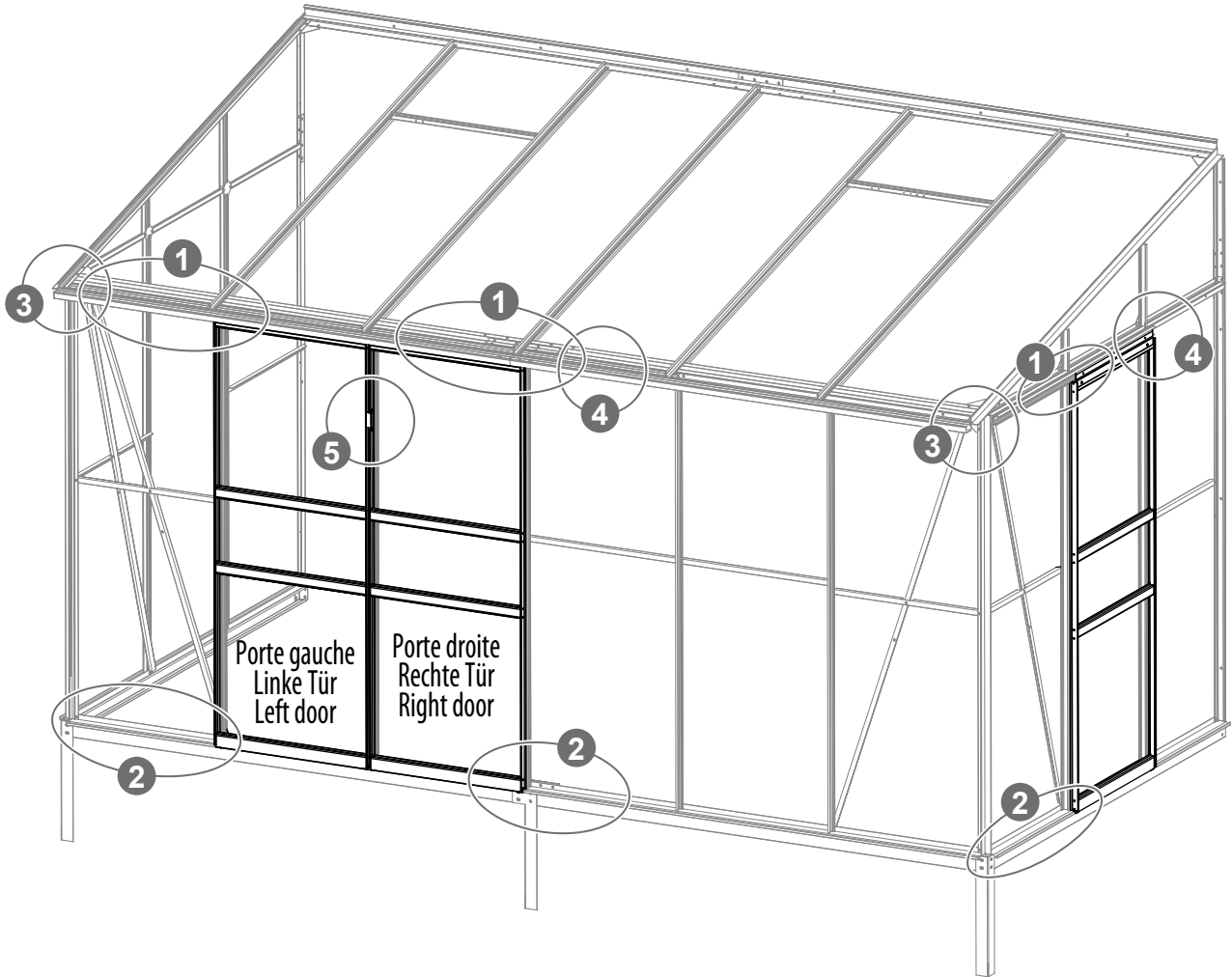
ASSEMBLING THE DOORS

Mélissa
7,20 m² (A)

Double porte à gauche en façade et porte simple sur le côté droit
Doppeltür an der Vorderwand links und Einzeltür auf der rechten Seite
Double door on the front left and single door on the right side



Haut de porte
Oberer Türbereich
Upper door area



MONTAGE DES PORTES

MONTAGE DER TÜREN

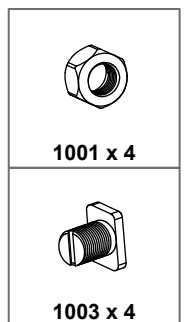
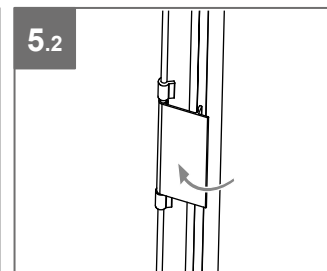
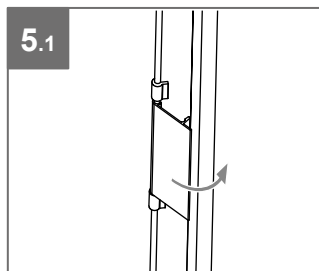
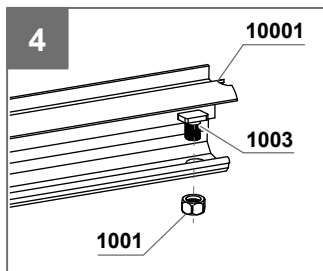
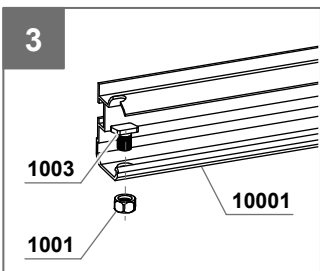
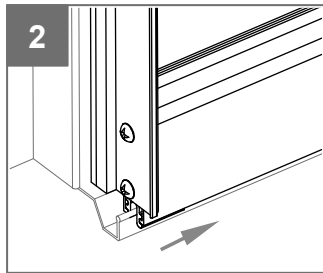
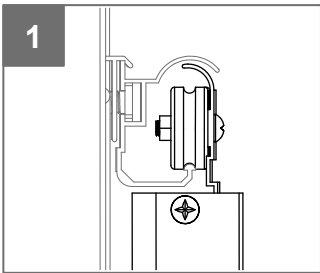
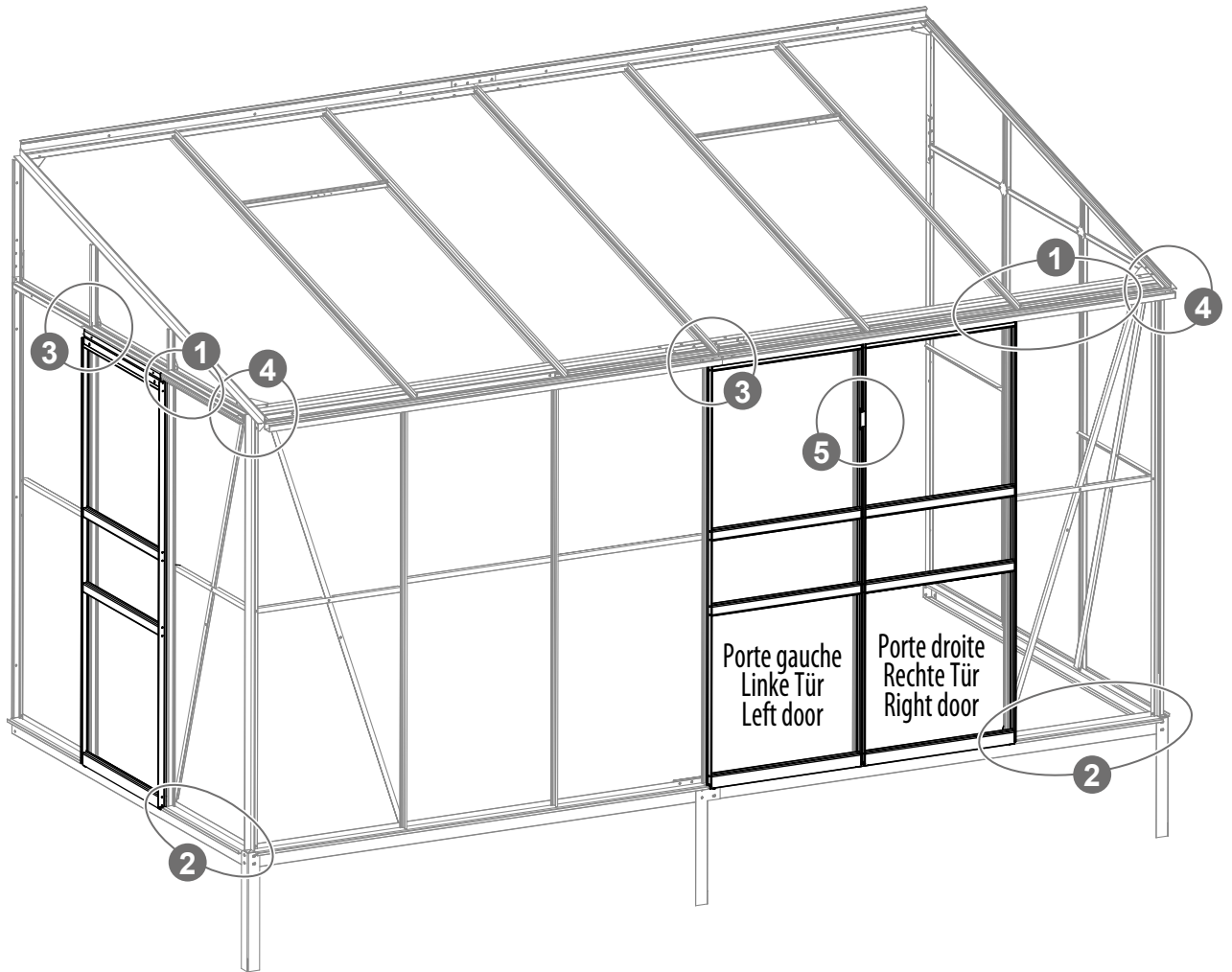
ASSEMBLING THE DOORS

Mélissa
7,20 m² (B)

Double porte à droite en façade et porte simple sur le côté gauche
Doppeltür an der Vorderwand rechts und Einzeltür auf der linken Seite
Double door on the front right and single door on the left side



Haut de porte
Oberer Türbereich
Upper door area

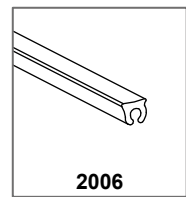
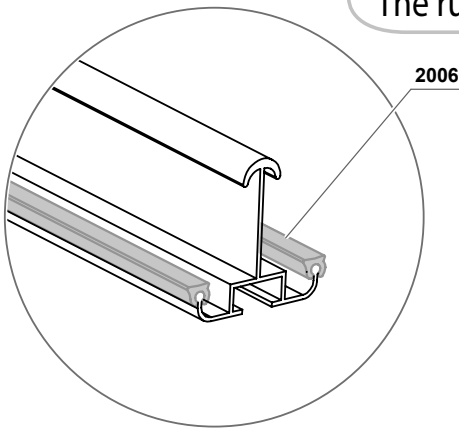


POSE DU JOINT DE VITRAGE

VERGLASUNGSDICHTUNG ANBRINGEN

INSTALLING THE GLAZING SEAL

Le joint caoutchouc est à poser sur les profilés de toiture, parois et porte.
Die Gummidichtung ist auf allen Dach-, Wand- und Türprofile anzubringen.
The rubber seal is to be attached on all the roof, wall and door profiles.



VITRAGE + POSE LUCARNE

VERGLASUNG + FENSTER EINBAUEN

GLAZING + INSTALLING WINDOW

Mélissa
7,20 m² (A)

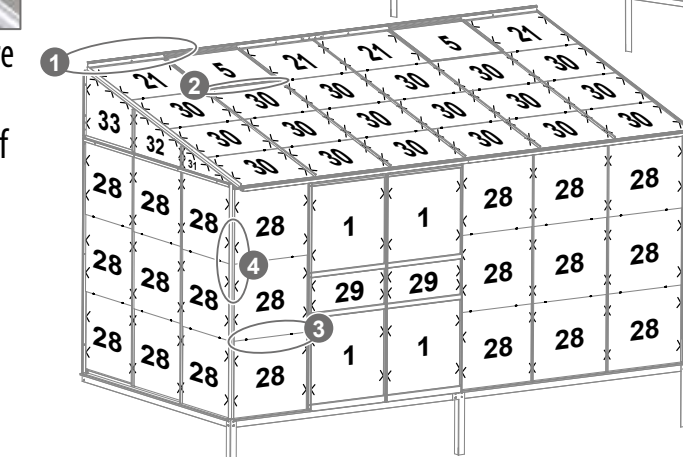
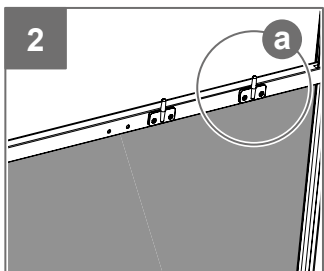
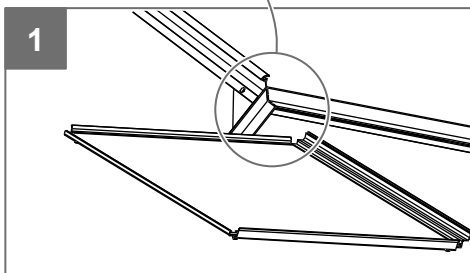
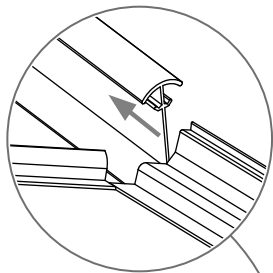


Lucarne - vue extérieure
Fenster - Außenansicht
Window - exterior view

Double porte à gauche en façade et porte simple sur le côté droit
Doppeltür an der Vorderwand links und Einzeltür auf der rechten Seite
Double door on the front left and single door on the right side



1
Pose de la lucarne sur faîtière par glissement.
Anbringung des Fensters auf First durch Gleiten.
Installing the window on roof ridge through sliding.

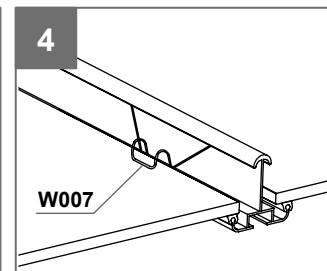
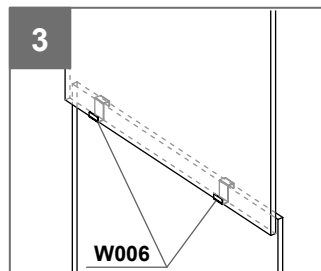
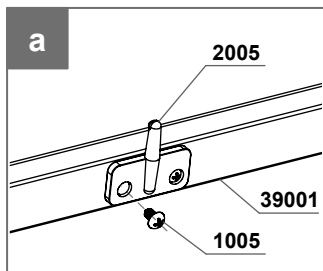
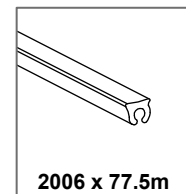


Il peut être nécessaire de dévisser temporairement certains profilés pour la mise en place des verres.
Resserer correctement les vis après la pose des verres.

Zum Anbringen der Gläser kann es erforderlich sein, bestimmte Profile vorübergehend abzuschrauben.

Schrauben Sie diese nach der Anbringung der Gläser wieder fest.

Some profiles may need to be temporarily unscrewed to install the glazing.
Refix the screws correctly after installing the glazing.

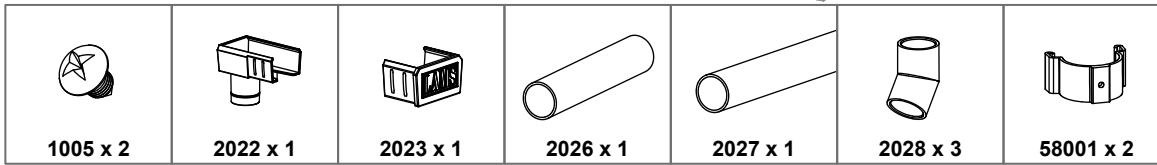
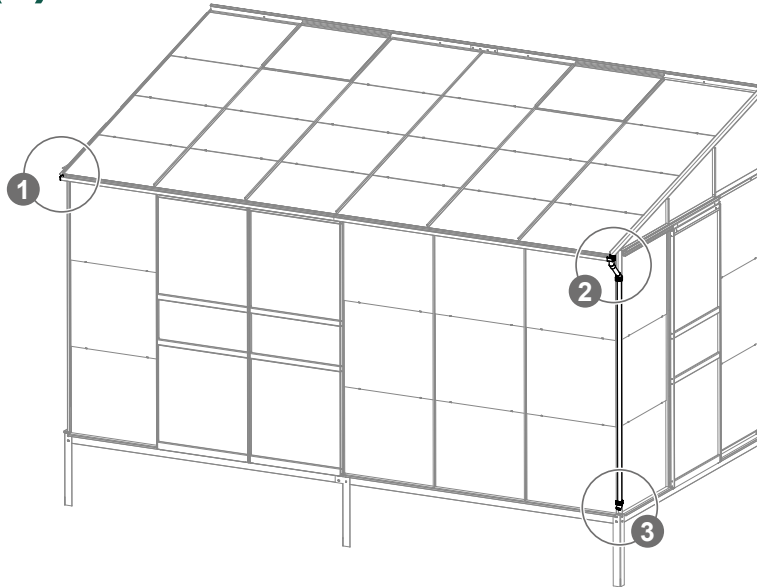


610 x 610 mm		1 x 6
610 x 554 mm		21 x 4
610 x 561 mm		28 x 27
610 x 248 mm		29 x 3
610 x 503 mm		30 x 18
610 x 162/10 mm		31 x 2
610 x 317/165 mm		32 x 2
610 x 472/320 mm		33 x 2
		W006 x 68
		W007 x 266
		1005 x 8
		2005 x 4

MONTAGE DES PIÈCES PLASTIQUES MONTAGE DER KUNSTSTOFFTEILE INSTALLING THE PLASTIC PARTS

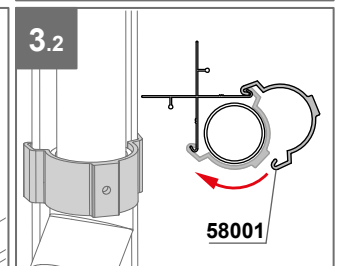
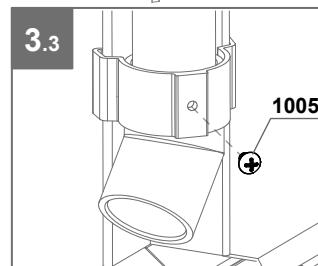
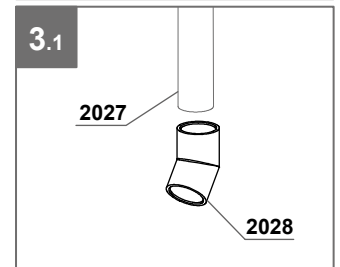
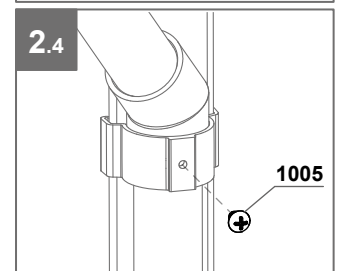
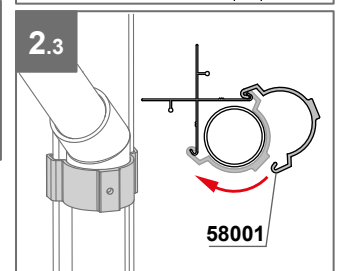
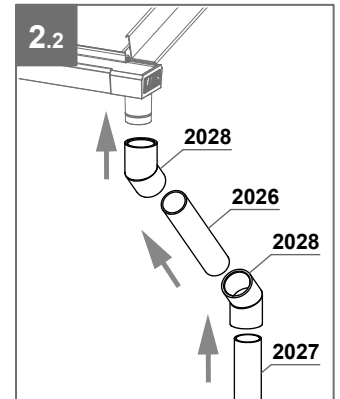
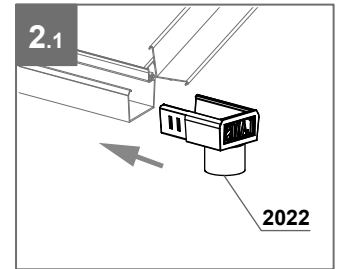
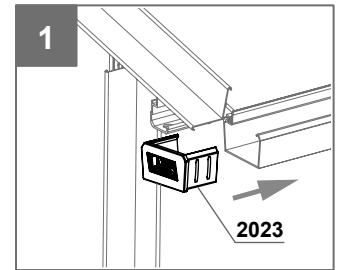
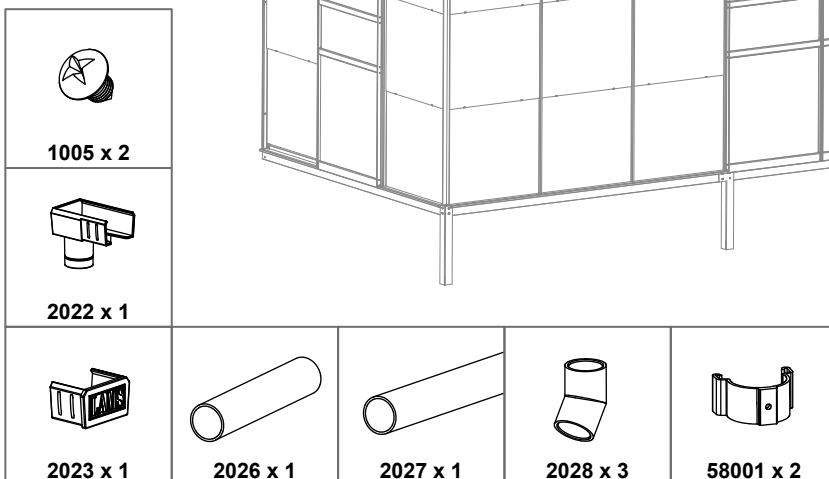
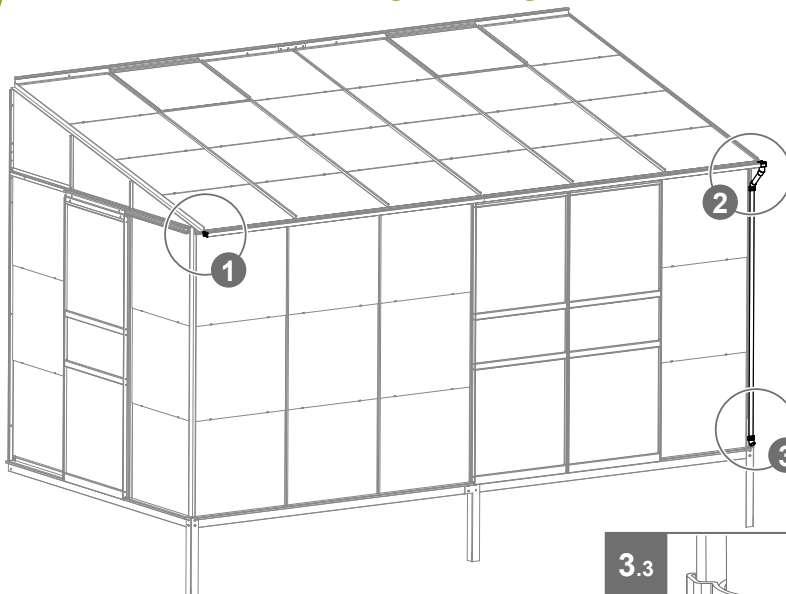
Mélissa
7,20 m² (A)

Double porte à gauche en façade et porte simple sur le côté droit
Doppeltür an der Vorderwand links und Einzeltür auf der rechten Seite
Double door on the front left and single door on the right side



Mélissa
7,20 m² (B)

Double porte à droite en façade et porte simple sur le côté gauche
Doppeltür an der Vorderwand rechts und Einzeltür auf der linken Seite
Double door on the front right and single door on the left side



ACCESSOIRES COMPLÉMENTAIRES DISPONIBLES SUR NOTRE SITE ZUSÄTZLICHES ZUBEHÖR AUF UNSERER WEBSITE VERFÜGBAR ADDITIONAL ACCESSORIES AVAILABLE ON OUR WEBSITE

 WWW.SERRES-LAMS.COM
 WWW.GEWAECHSHAUS-LAMS.COM

QUELQUES ACCESSOIRES - EINIGE ACCESSOIRES - SOME ACCESSORIES



Système d'ombrage
Beschattungssystem
Shading system

*Permet de réguler la température de votre serre.
Ermöglicht die Temperatur zu regulieren.
Allows to regulate the temperature of your greenhouse.*



Kit descente de gouttière
Regenfallrohr-Set
Rain gutter kit

*Permet de récupérer l'eau de pluie.
Ermöglicht das Auffangen von Regenwasser.
Allows to collect rainwater.*



Ouverture automatique de lucarne
Automatischer Fensteröffner
Automatic window opener

*Système d'aération automatique (à partir de 17°C).
Automatisches Belüftungssystem (ab 17°C).
Automatic aeration system (from 17°C).*



Ventouse
Saugnapf
Suction cup

*Facilite le transport et la pose des verres.
Erleichtert das Tragen und Anbringen der Gläser.
Facilitates the transport and installation of the glass.*



Clips de vitrage à ressort
Federbelastete Gewächshausklammern
Spring glazing clips

*Permettent de maintenir le vitrage des serres.
Halten die Verglasung der Gewächshäuser.
Maintain the glazing of the greenhouses.*



Crochets de vitrage
Verglasungshaken
Glazing hooks

*Permettent de faire chevaucher deux vitrages.
Ermöglicht die Überlappung von zwei Glasscheiben.
Allows the overlap of two glasses.*

NOTES - NOTIZEN - NOTES

A series of 25 horizontal dotted lines for writing notes.



 WWW.SERRES-LAMS.COM

SERVICE CLIENTS

Site internet : www.sav-doviris.com

 WWW.GEWAECHSHAUS-LAMS.COM

KUNDENSERVICE

kontakt@gewaechshaus-lams.com