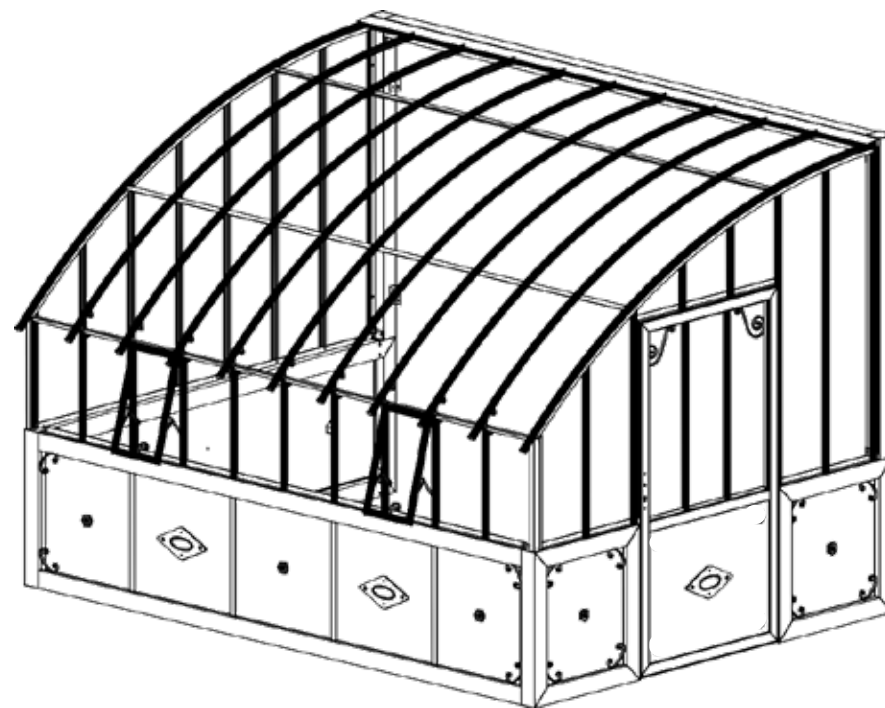
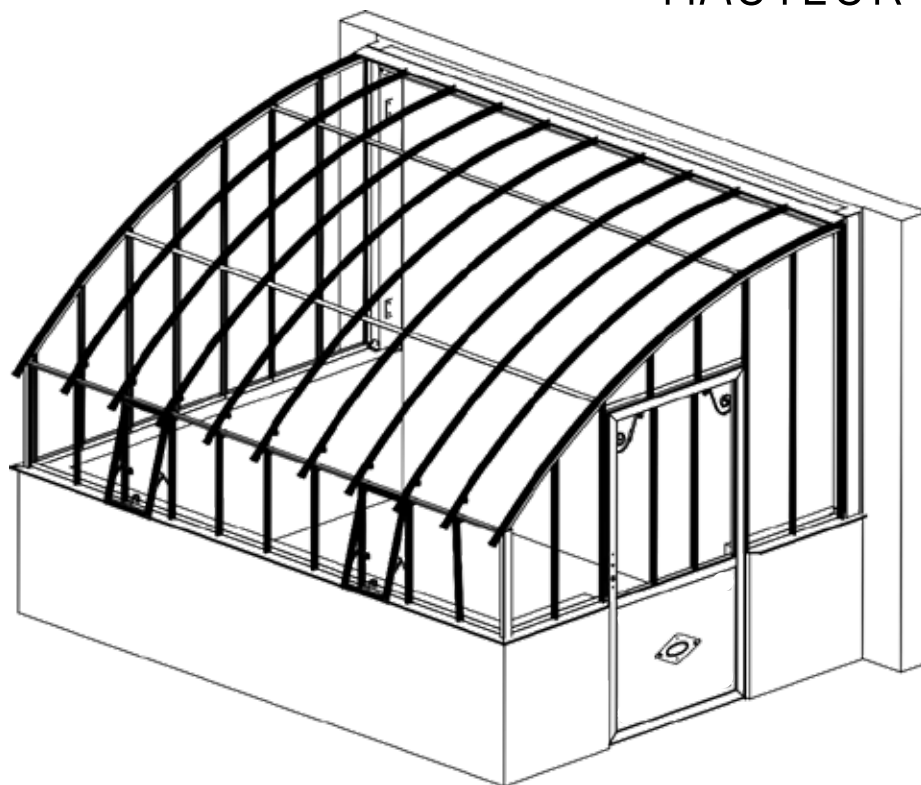


SERRE CHAMBORD

LARGEUR 2,80 M

SUR MURET OU SUR EMBASE
HAUTEUR 40 OU 87 CM



Fabricant français de serres depuis 1993

SOMMAIRE

• Recommandations	3-4
• Liste des composants	5
• Liste des profilés	6-7
• Plan de maçonnerie du muret - Porte à droite	8
• Plan de maçonnerie du muret - Porte à gauche	9
• Fixation de la structure sur le muret	10
• Fixation de la faîtière et de la tôle rejet d'eau	11
• Plan de maçonnerie du pourtour et de la dalle béton	12
• Assemblage de la structure avec embase	13
• Fixation de l'embase sur le pourtour ou la dalle béton	14
• Montage de la cornière de façade, des battées de façade et des volutes	16
• Pose du joint sur les battées de toiture	17
• Montage des battées de toiture cintrées d'extrémités	18
• Montage des battées de toiture cintrées intérieures	19
• Montage des battées de pignon et de porte	20
• Montage des équerres et cornières de toiture, fixation du cadre supérieur de porte	21
• Montage des cornières de toiture	22
• Fixation des tendeurs	23
• Montage de la porte latérale	24
• Montage de la lucarne	25
• Pose du vitrage de parois	26
• Pose du vitrage de toiture	27
• Finitions de la serre	28
• Annexe 1 - Serrure, poignée et gâche de porte	29
• Annexe 2 - Compas et équerre de lucarne	30
• Option - Système d'ombrage	31

RECOMMANDATIONS



IMPORTANT

Merci de lire ces instructions attentivement avant de commencer le montage de la serre.

Merci de vous assurer que toutes les pièces mentionnées sur cette notice sont présentes dans le carton et de vérifier les quantités.

Merci de suivre les étapes dans l'ordre indiqué par la notice.

Ne soyez pas surpris d'apercevoir sur les profils aluminium qui n'ont pas de perçage liés au montage de petits perçages de Ø 3 mm. Il s'agit de perçages qui ont pour vocation de permettre à l'aide d'un fil acier de 3 mm l'accrochage en cabine de peinture.

CONSEILS DE SÉCURITÉ

Veillez porter des gants, chaussures et lunettes de protection pour le montage de la serre.

Respectez les conseils de sécurité des outils que vous utilisez pour ce montage.

En cas d'intempéries (pluie, vent, orage, ...), ne montez pas votre serre.

La serre doit être montée par deux personnes.

La serre doit être positionnée et fixée sur un sol horizontal et plan.

Pour une serre sur muret : respectez les côtes extérieures et l'équerrage du muret (voir plan de maçonnerie).

Pour une serre adossée : respectez l'équerrage et l'aplomb du mur (voir plan de maçonnerie).

Les sachets plastiques et les petits composants sont à tenir hors de portée des enfants. Éloignez les enfants de la zone de montage.

L'aluminium est un métal conducteur d'électricité, tenez les profilés aluminium éloignés de toute source électrique.

Ne stockez aucun appareil produisant de la chaleur (barbecue, chalumeau, ...) dans la serre.

Vérifiez l'absence de réseaux (eau, électricité, gaz) sous l'emplacement de montage de la serre.

Attention, ne pas monter sur le toit : risque de chute et de blessures graves.

En cas de forte chute de neige : ne pas laisser la neige s'accumuler sur le toit.

CONSEILS D'ENTRETIEN

Pour nettoyer votre serre, utilisez de l'eau claire savonneuse. N'utilisez surtout pas d'acétone, des nettoyeurs abrasifs ou autres détergents spéciaux pour nettoyer les panneaux.

Ne pas nettoyer au nettoyeur haute pression afin de ne pas altérer la peinture.

Graissez régulièrement les charnières, les compas et les serrures avec un gel adapté.

Resserez régulièrement les tendeurs de la toiture. Dégagez le toit de la neige et des feuilles.

SERVICE CONSEILS CLIENTS ET INFOS

Site internet : www.sav-doviris.com

RECOMMANDATIONS

ACCESSOIRES FOURNIS



Clés mixte & à pipe Ø 10



Embouts visseuse douille Ø 10 & cruciforme



Ventouse pour verres



Silicone translucide



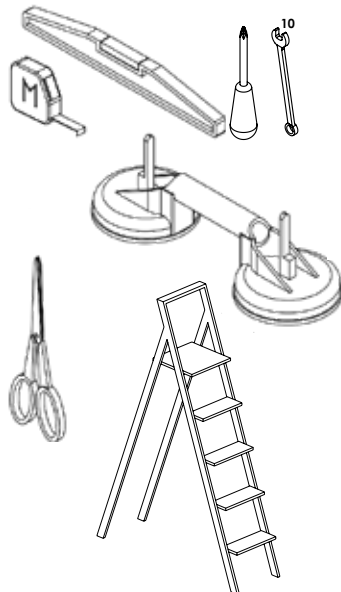
Gants



Thermomètre

OUTILS NÉCESSAIRES

- Niveau
- Mètre
- Maillet
- Paire de ciseaux (pour couper les joints)
- Tournevis cruciforme
- Clé Ø 8 mm (pour palmette et logo)
- Clé Ø 10 mm
- Perceuse/visseuse
- Fils à plomb
- Équerre
- Escabeau



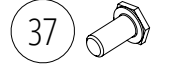
Ø 8 mm

MONTAGE DES PROFILS DE VOTRE SERRE

Vis inox tête marteau M6x12



Vis inox tête hexagonale M6x12



Écrou frein inox à embase M6

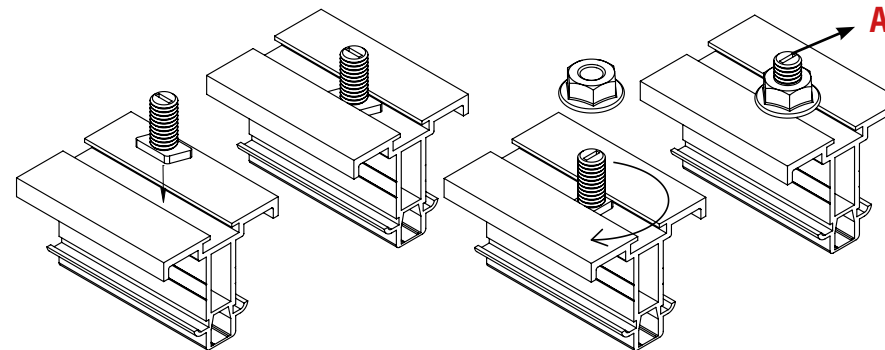


L'écrou frein inox M6 (39) et les vis inox (36 et 37) (tête marteau et tête hexagonal - 50 % de chaque) sont des composants fondamentaux du montage.

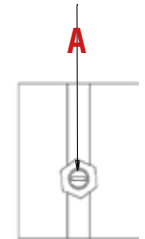
Privilégier en début de montage au maximum les vis à tête hexagonale (37). Sur la notice, vous n'avez que la vis à tête marteau (36) de dessinée mais vous pouvez utiliser l'une ou l'autre quand (36/37) est indiqué.

La vis à tête marteau s'insère à tout moment dans votre profil. Mais il convient de s'assurer qu'une fois vissée, la tête marteau est bien positionnée pour éviter qu'elle ne sorte pas du profil.

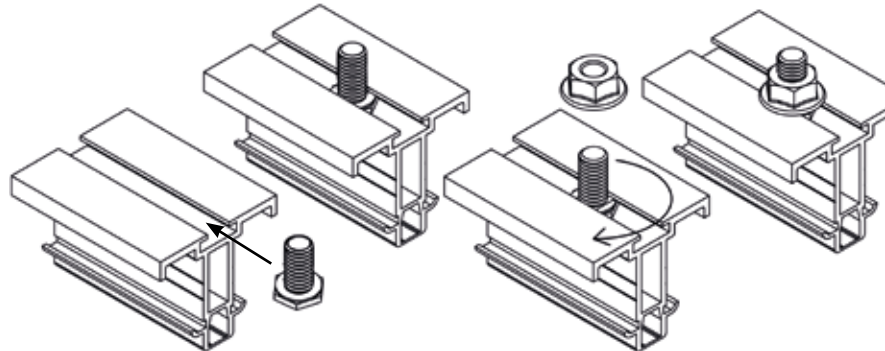
Il existe une fente à l'extrémité de la vis à tête marteau. Le positionnement perpendiculaire au profil de cette fente (schéma A) vous assure que la tête de la vis marteau est correctement positionnée.



empreinte horizontale






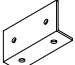
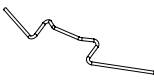
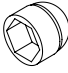

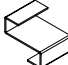

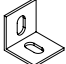



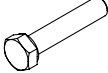
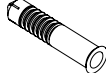

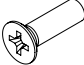
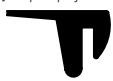

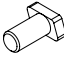




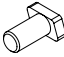
La vis à tête hexagonale (37) se glisse dans le profil et ne peut donc plus sortir du profil une fois le montage effectué.



LISTE DES COMPOSANTS

Repère sur la notice

La référence 6 chiffres (exemple : 364305) permet l'identification du composant en cas d'échange entre vous et votre service client.

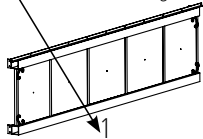
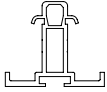

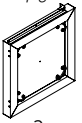
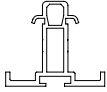
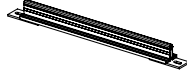
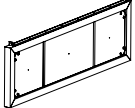
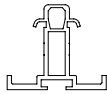




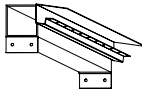







Détail composant	Référence	Détail composant	Référence	Détail composant	Référence
 21	787911	 30	364412 100 x 100 x 2 mm	 39	789280
 22	364580	 31	366419	 40	365483
 23	364356	 32	365373	 41	365424
 24	364305	 33	365317	 42	365548
 25	794995	 34	789300	 43	365580
 26	364235	 35	365418	 44	362808
 27	364224	 36	365401	 45	365426
 28	364408	 37	994778		
 29	787551	 38	365404		

Uniquement pour le modèle sur muret

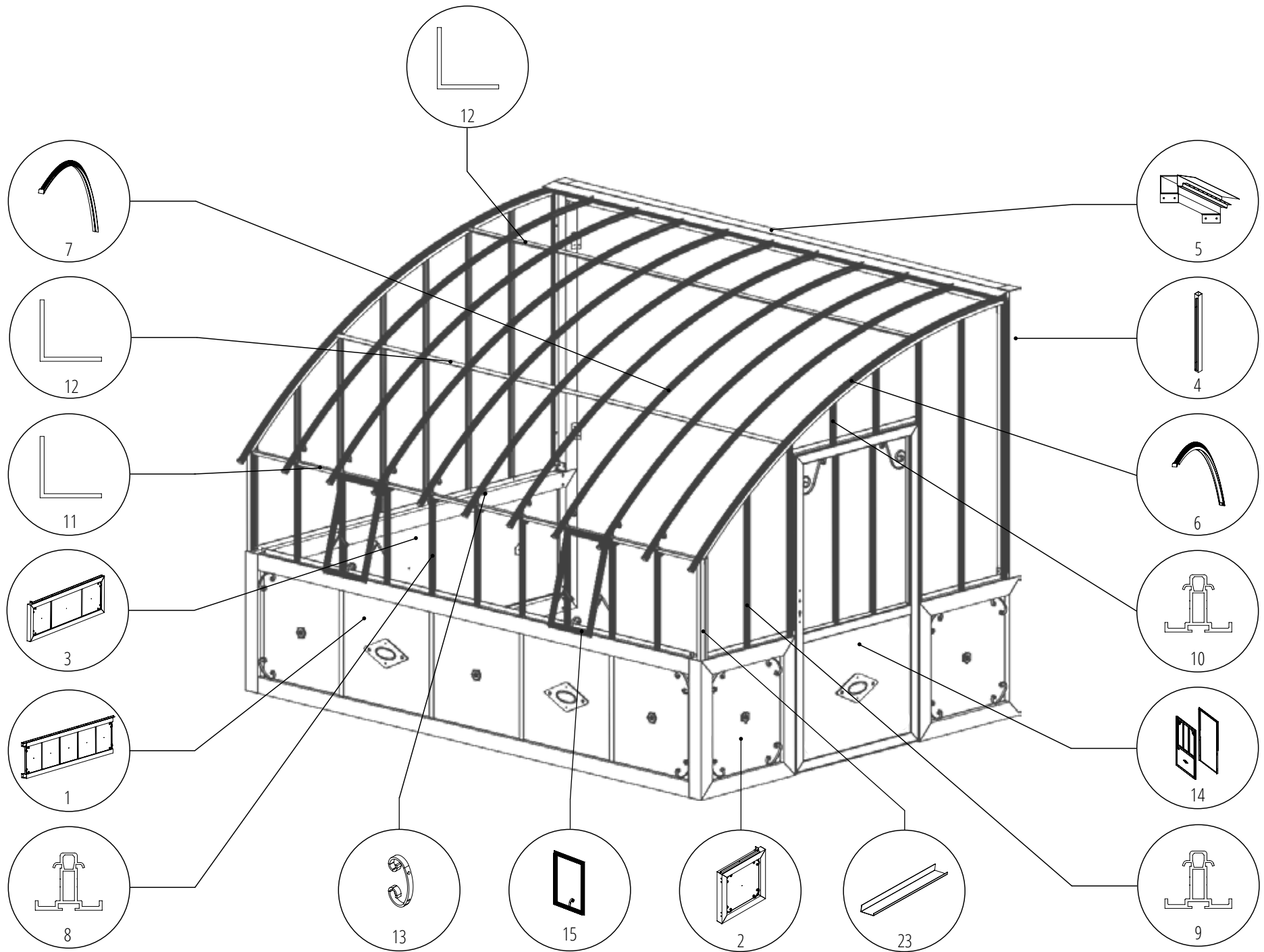
LISTE DES PROFILÉS

La référence 6 chiffres (exemple : 364340) permet l'identification du composant en cas d'échange entre vous et votre service client.

Repère sur la notice

Détail composant	Dimensions	Détail composant	Dimensions	Détail composant	Dimensions
 <p>Embase - côté long</p>	<p>Serre L. 3,80 m : L. 3800 mm Serre L. 4,55 m : L. 4550 mm Serre L. 5,30 m : L. 5300 mm Serre L. 6,05 m : L. 6053 mm</p>	 <p>Battée de façade en T</p>	<p>Support H. 87 cm : L. 630 mm</p> <p>Support H. 40 cm : L. 1100 mm</p>	 <p>Lucarne avant</p>	<p>L. 358 x H. 625 mm</p>
 <p>Embase - côté pignon avec porte</p>	<p>Côté avant : L. 826 mm Côté arrière : L. 888 mm</p>	 <p>Battée de pignon en T</p>	<p>Support H. 87 cm : L. 1723 mm / L. 2193 mm L. 1712 mm / L. 2182 mm L. 1645 mm / L. 2115 mm L. 1540 mm / L. 2010 mm L. 1395 mm / L. 1865 mm L. 1210 mm / L. 1680 mm L. 965 mm / L. 1435 mm L. 660 mm / L. 1130 mm</p> <p>Support H. 40 cm</p>	 <p>Battée sous lucarne</p>	<p>Seulement pour support H. 40 cm L. 358 mm</p>
 <p>Embase - côté pignon sans porte</p>	<p>L. 2806 mm</p>	 <p>Battée de pignon en T - Dessus porte</p>	<p>L. 415 mm L. 270 mm</p>	 <p>Cache de porte</p>	<p>L. 1100 mm</p>
 <p>Poteau arrière</p>	<p>Support H. 87 cm : L. 2219 mm</p> <p>Support H. 40 cm : L. 2266 mm</p>	 <p>Cornière de façade avec perçages</p>	<p>Serre L. 3,80 m : L. 3790 mm Serre L. 4,55 m : L. 4541 mm Serre L. 5,30 m : L. 5292 mm Serre L. 6,05 m : L. 6043 mm</p>	 <p>Tôle rejet d'eau - côté long</p>	
 <p>Faîtière</p>	<p>Serre L. 3,80 m : 3800 mm Serre L. 4,55 m : 4550 mm Serre L. 5,30 m : 5300 mm Serre L. 6,05 m : 6050 mm</p>	 <p>Cornière toiture</p>	<p>Serre L. 3,80 m : L. 3720 mm Serre L. 4,55 m : L. 4471 mm Serre L. 5,30 m : L. 5222 mm Serre L. 6,05 m : L. 5973 mm</p>	 <p>Tôle rejet d'eau - côté pignon avec porte</p>	
 <p>Ferme en U + battée toiture cintrée</p>	<p>L. 3117 mm</p>	 <p>Volute</p>	<p>140 x 70 x 5 mm</p>	 <p>Tôle rejet d'eau - côté pignon sans porte</p>	
 <p>Battée de toiture cintrée + équerre</p>	<p>L. 3117 mm</p>	 <p>Porte latérale</p>	<p>1,00 x H. 1,95 m</p>		

Uniquement pour le modèle sur muret

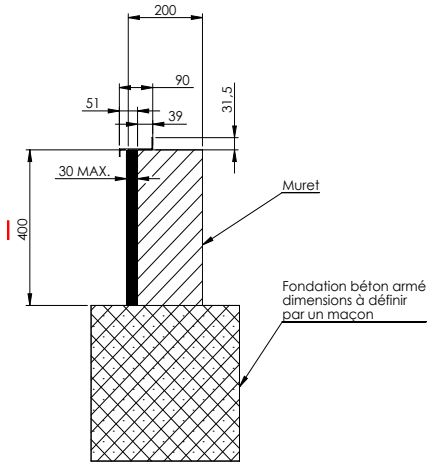


PLAN DE MAÇONNERIE DU MURET - PORTE À DROITE

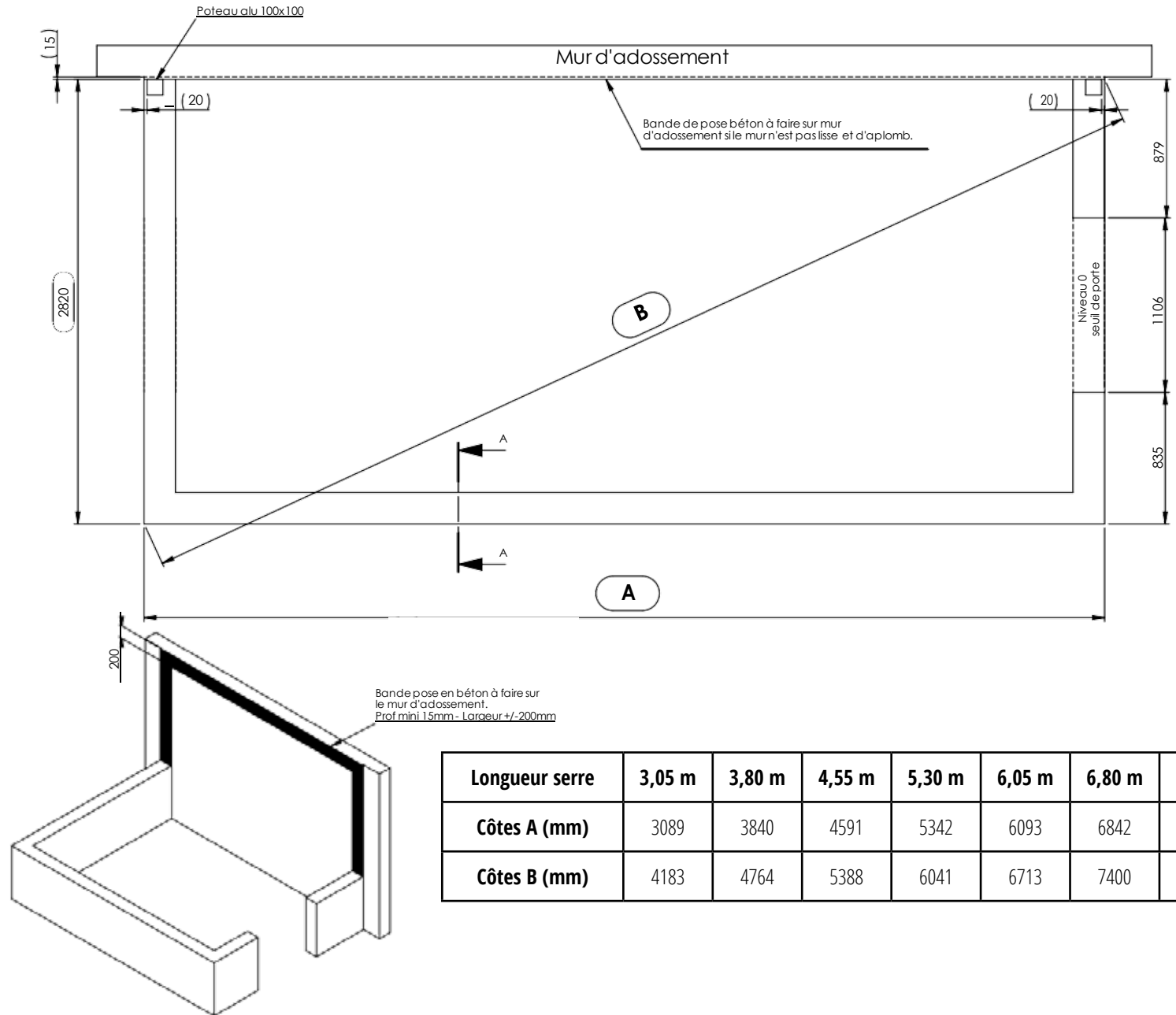
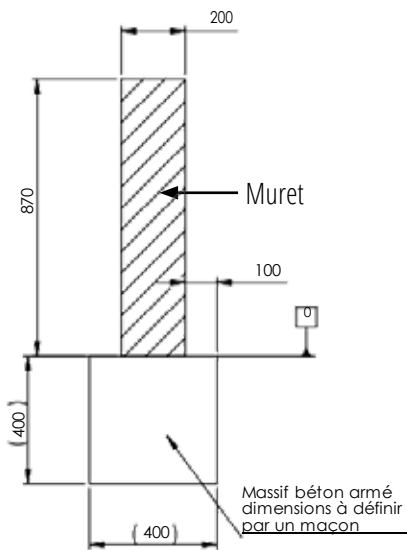
COUPE A-A
ECHELLE 1 : 15

Vue de dessus

MURET HAUTEUR 40 CM



MURET HAUTEUR 87 CM

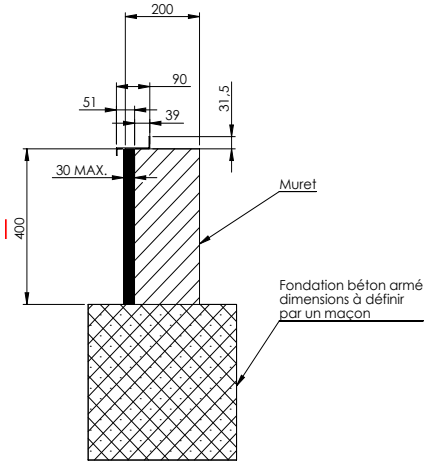


Longueur serre	3,05 m	3,80 m	4,55 m	5,30 m	6,05 m	6,80 m	7,55 m
Côtes A (mm)	3089	3840	4591	5342	6093	6842	7595
Côtes B (mm)	4183	4764	5388	6041	6713	7400	8101

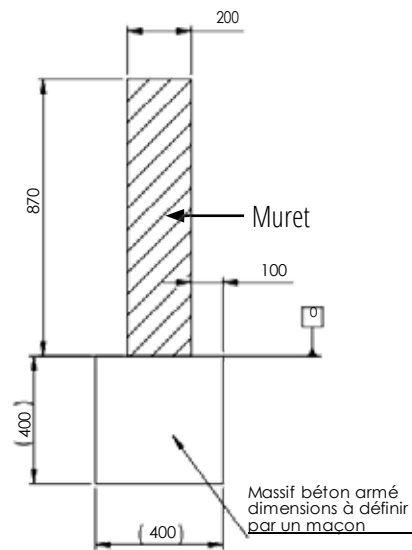
PLAN DE MAÇONNERIE DU MURET - PORTE À GAUCHE

COUPE A-A
ECHELLE 1 : 15

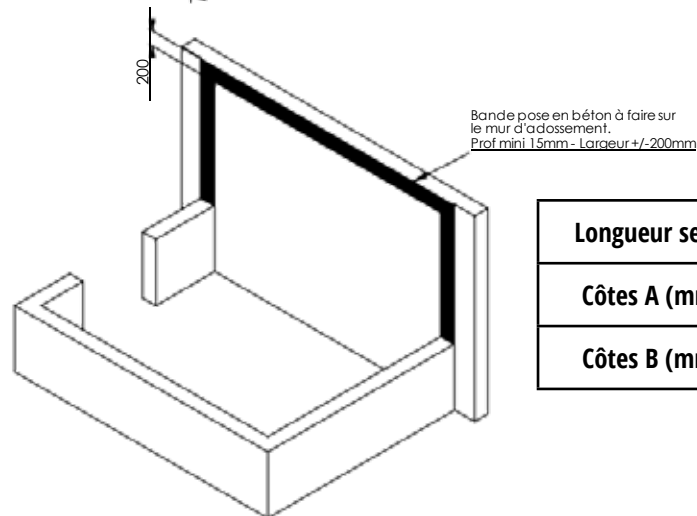
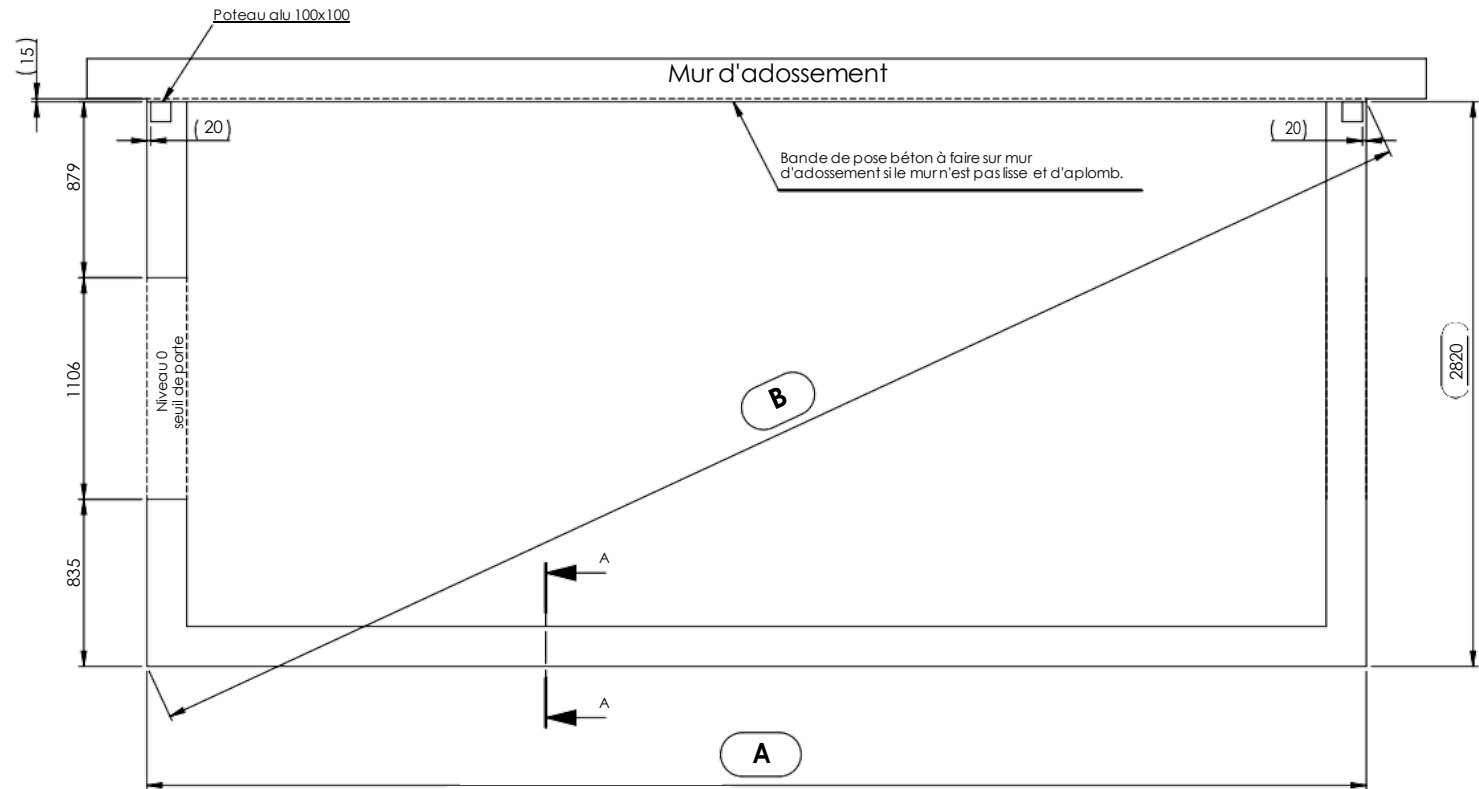
MURET HAUTEUR 40 CM



MURET HAUTEUR 87 CM



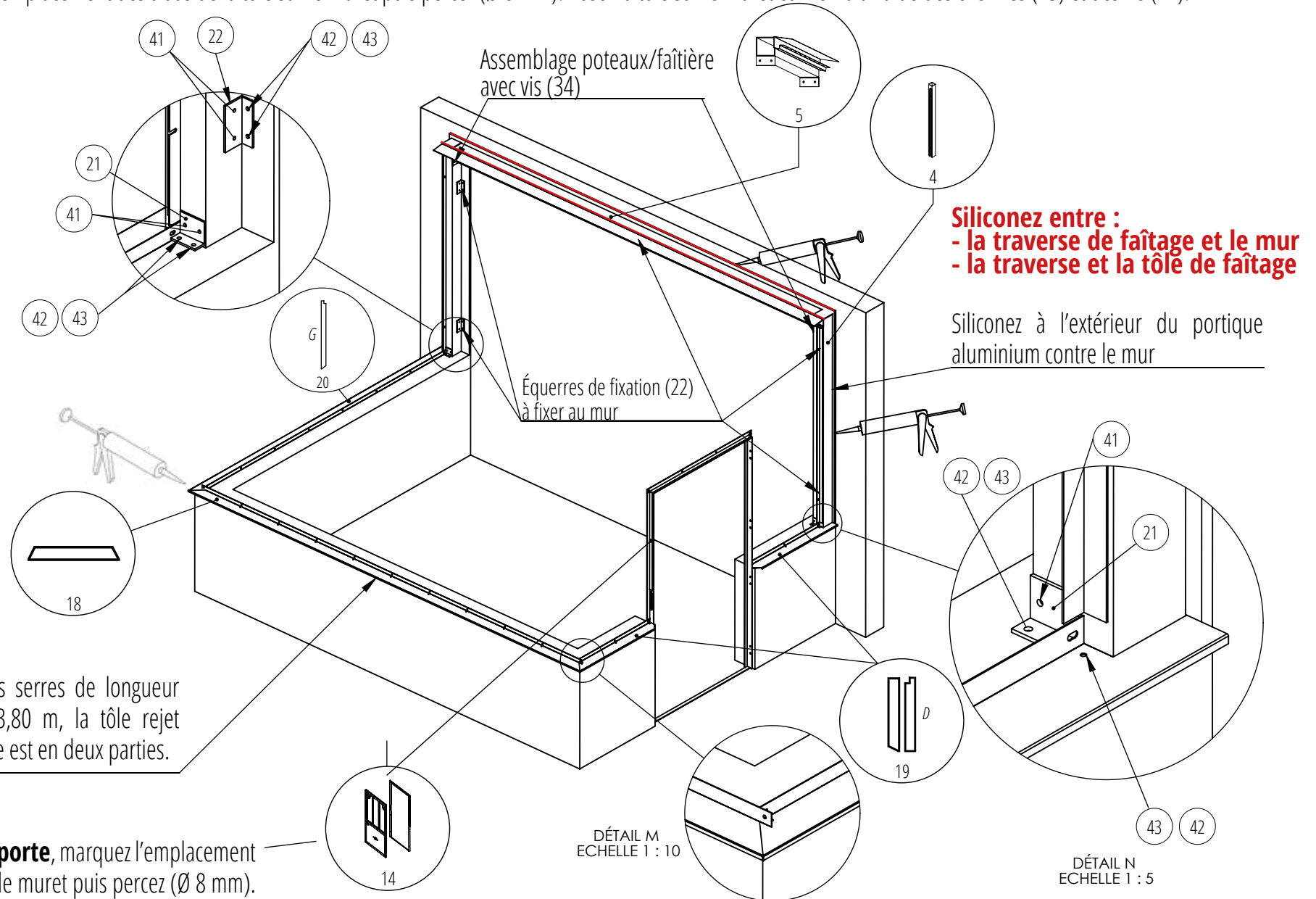
Vue de dessus



Longueur serre	3,05 m	3,80 m	4,55 m	5,30 m	6,05 m	6,80 m	7,55 m
Côtes A (mm)	3089	3840	4591	5342	6093	6842	7595
Côtes B (mm)	4183	4764	5388	6041	6713	7400	8101

FIXATION DE LA STRUCTURE SUR LE MURET

Marquez l'emplacement des trous de la tôle sur le muret puis percez (\varnothing 8 mm). Posez la tôle sur le muret et fixez-là à l'aide des chevilles (43) et des vis (42).



Siliconez entre :
 - la traverse de faîtière et le mur
 - la traverse et la tôle de faîtière

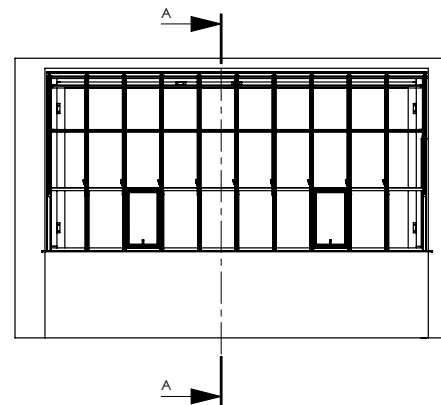
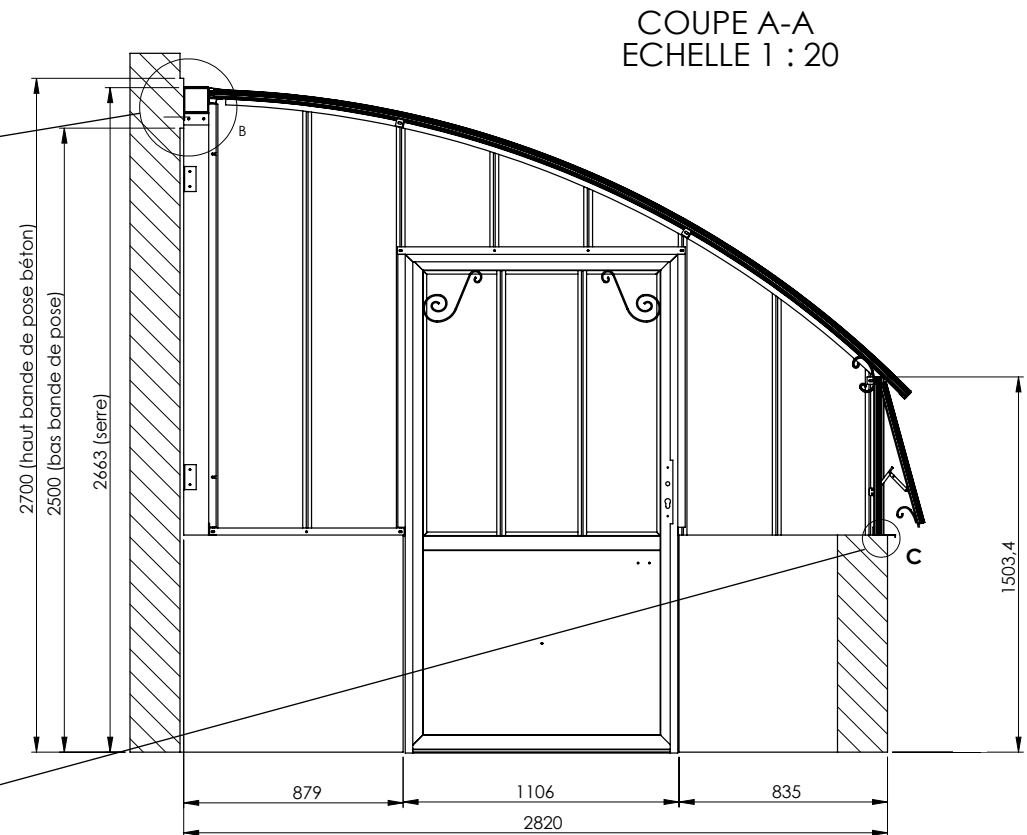
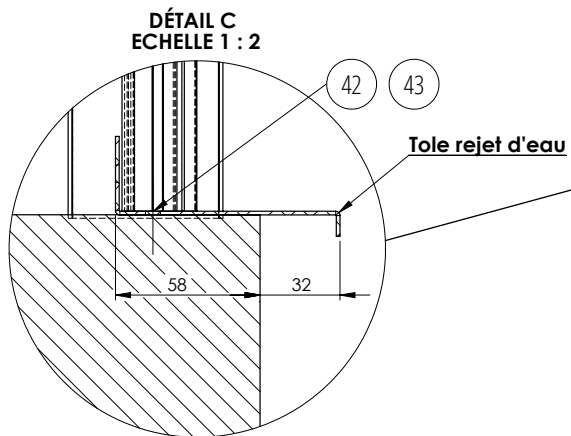
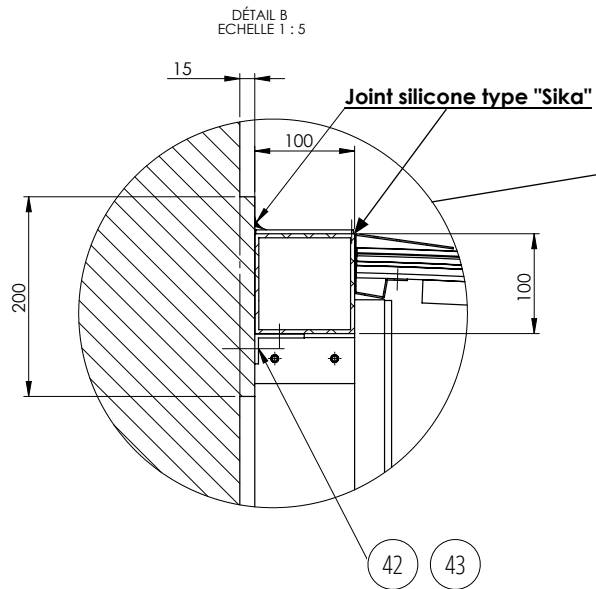
Siliconez à l'extérieur du portique aluminium contre le mur

Pour toutes les serres de longueur supérieure à 3,80 m, la tôle rejet d'eau en façade est en deux parties.

Pour fixer le **cadre de porte**, marquez l'emplacement des trous du cadre sur le muret puis percez (\varnothing 8 mm).

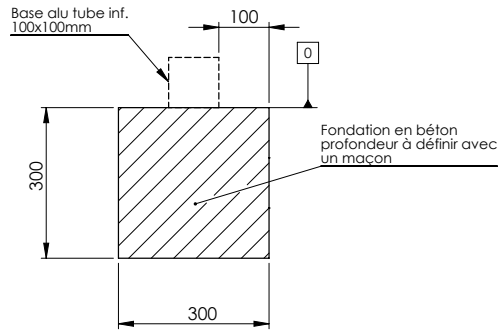
Posez le cadre et fixez le à l'aide des chevilles (43) et des vis (42). Veillez à ne pas fixer définitivement les vis côté mur d'adossment pour pouvoir les ressortir afin d'y installer les charnières lors de l'installation de la porte en fin de montage (page 24).

FIXATION DE LA FAÎTIÈRE ET DE LA TÔLE REJET D'EAU

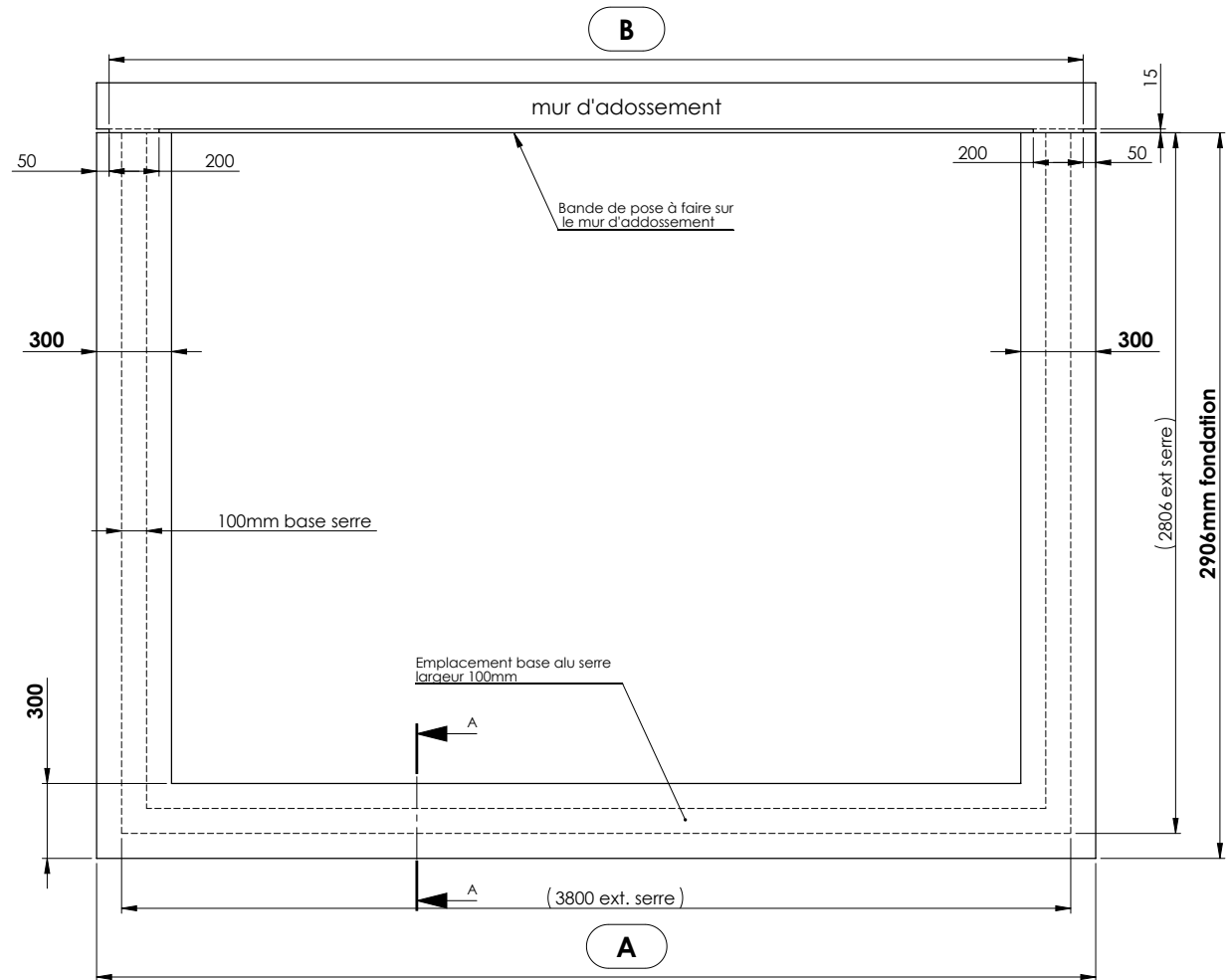
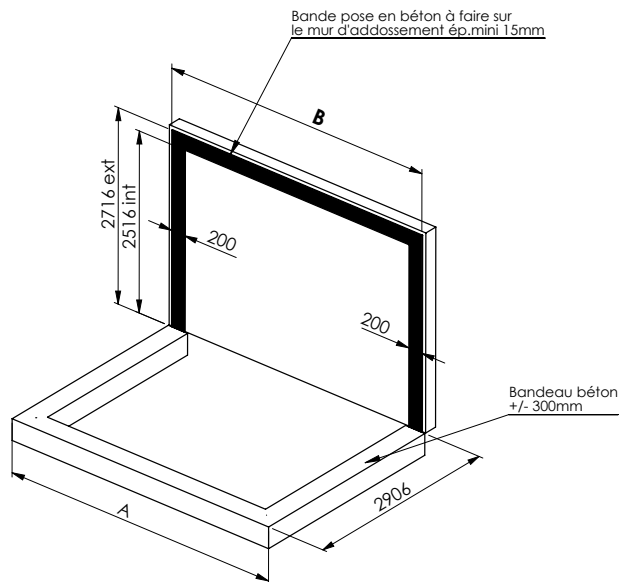


PLAN DE MAÇONNERIE DU POURTOUR ET DE LA DALLE BÉTON

COUPE A-A
ECHELLE 1 : 10



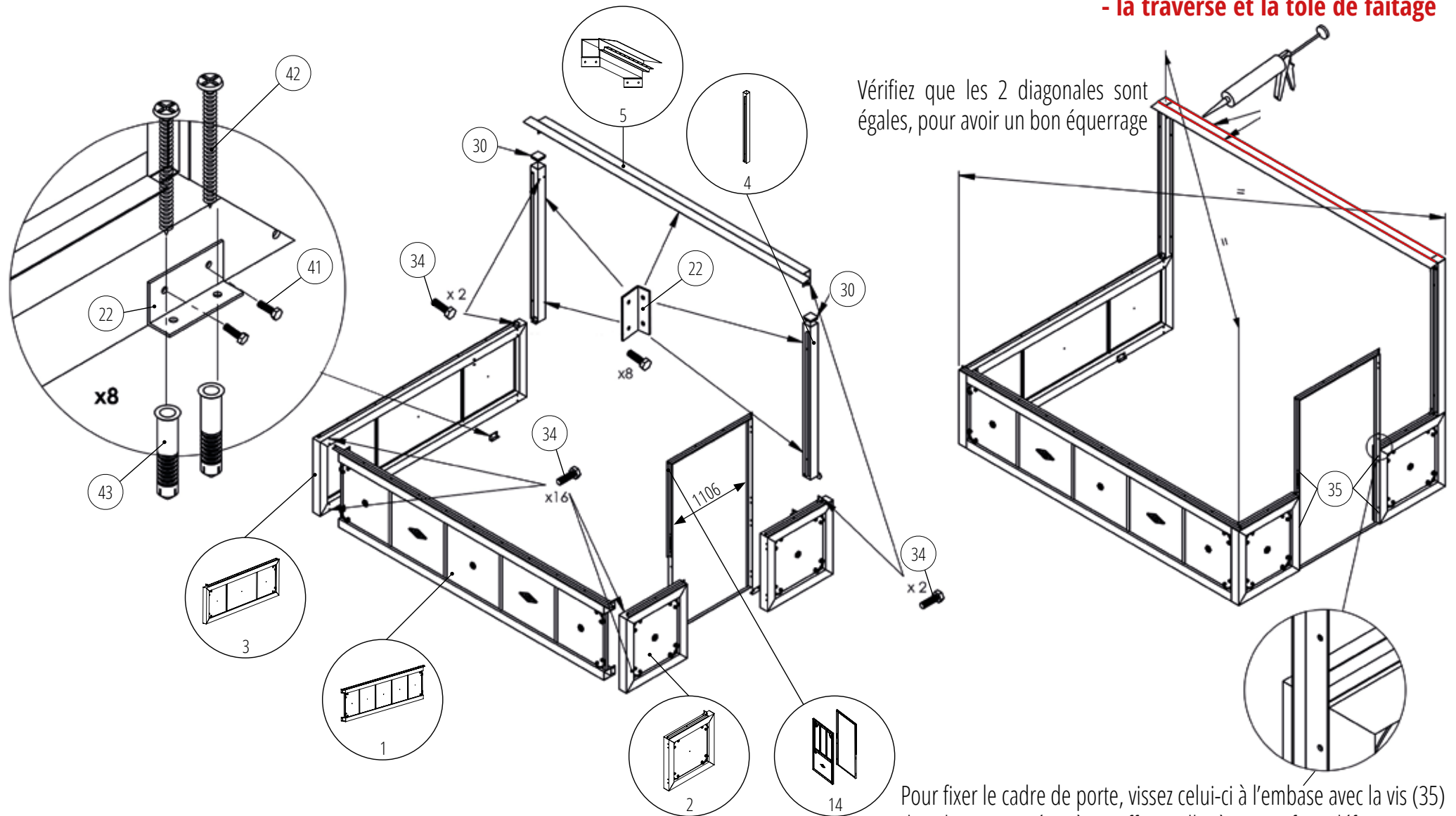
Vue perspective



Longueur serre	3,05 m	3,80 m	4,55 m	5,30 m	6,05 m	6,80 m	7,55 m
Côtes A (mm)	3249	4000	4751	5502	6253	7004	7755
Côtes B (mm)	3149	3900	4651	5402	6153	6904	7655

ASSEMBLAGE DE LA STRUCTURE AVEC EMBASE

Siliconez entre :
 - la traverse de faîtage et le mur
 - la traverse et la tôle de faîtage

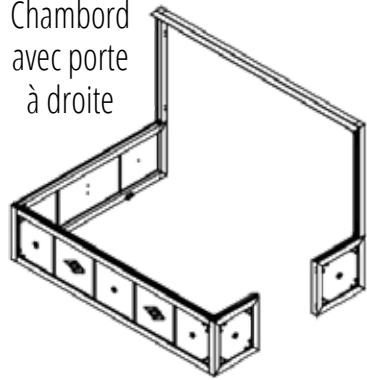


Montage du cadre de porte pour l'aligner correctement avec l'embase avant la fixation au sol de cette dernière. La porte devra être installée à la fin du montage (page 24).

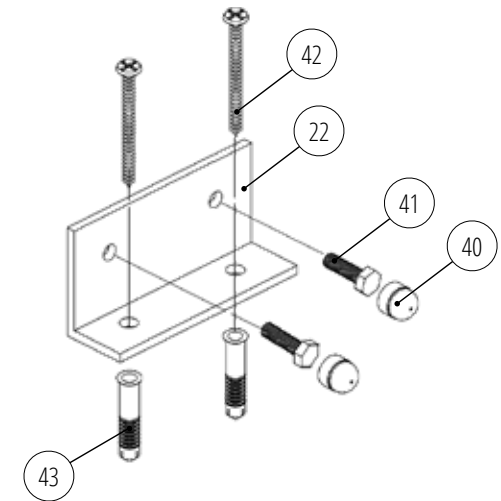
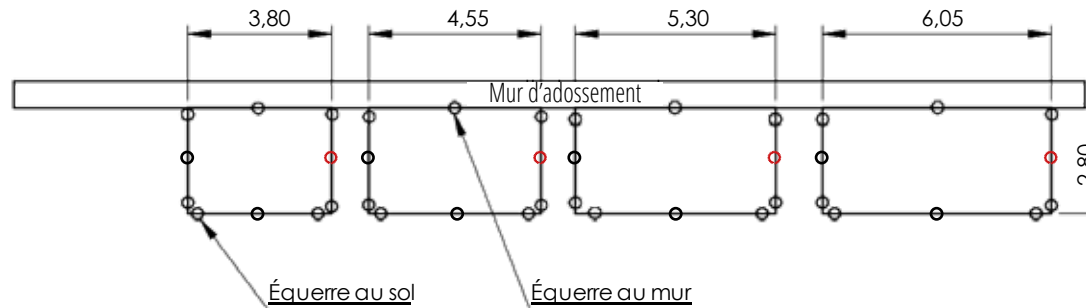
Pour fixer le cadre de porte, vissez celui-ci à l'embase avec la vis (35) dans les trous prévus à cet effet. Veillez à ne pas fixer définitivement les vis côté mur pour pouvoir les ressortir afin d'y installer les charnières lors de l'installation de la porte en fin de montage (page 24).

FIXATION DE L'EMBASE SUR LE POURTOUR OU LA DALLE BÉTON

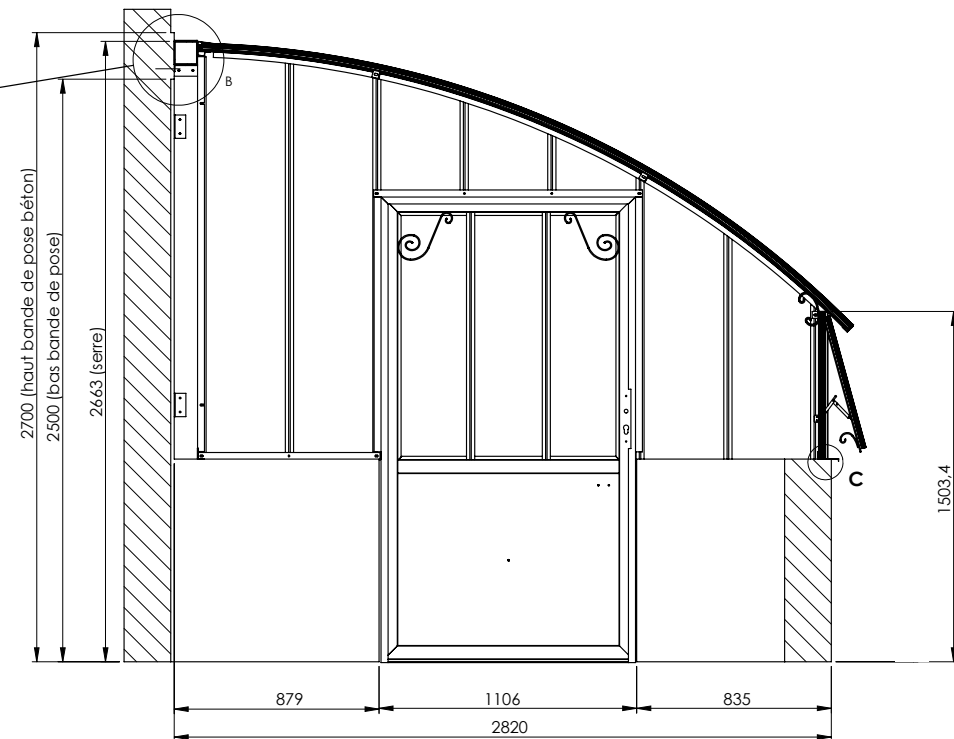
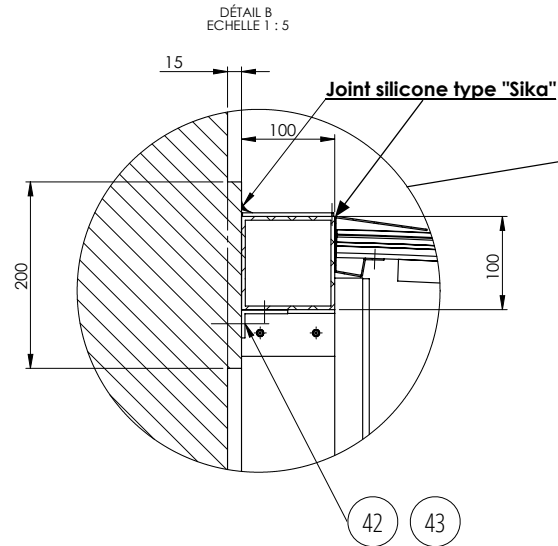
Chambord avec porte à droite



Il est important que les 2 diagonales de la serre soient égales pour un bon équerrage.



Si la porte est sur le pignon gauche, inversez l'emplacement de l'équerre sur le côté opposé, voir .

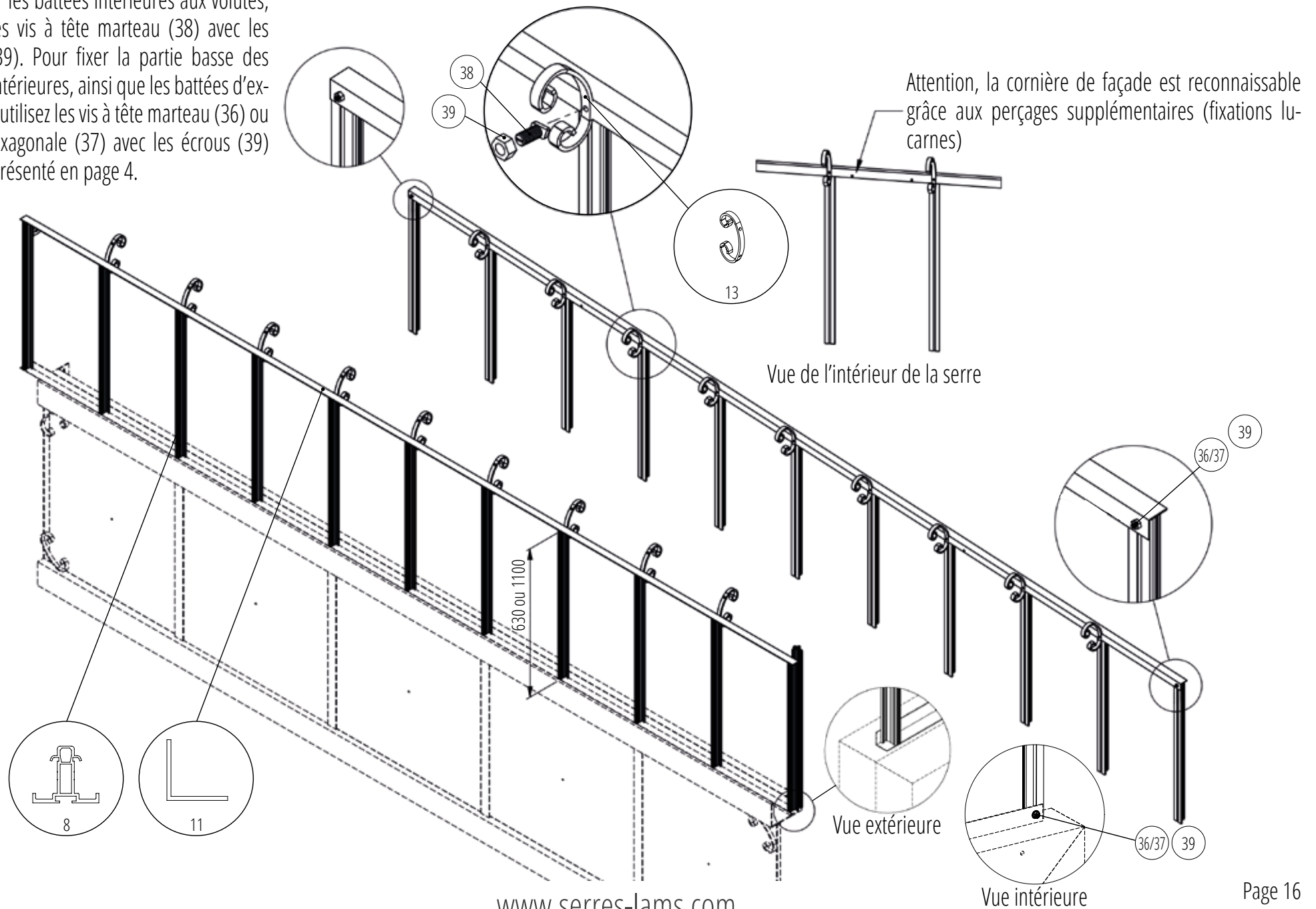




**LES ÉTAPES DE MONTAGE SUIVANTES CONCERNENT
LES SERRES POSITIONNÉES AUSSI BIEN SUR MURET
QUE SUR EMBASE ALUMINIUM**

MONTAGE DE LA CORNIÈRE DE FAÇADE, DES BATTÉES DE FAÇADE ET DES VOLUTES

Pour fixer les battées intérieures aux volutes, utilisez les vis à tête marteau (38) avec les écrous (39). Pour fixer la partie basse des battées intérieures, ainsi que les battées d'extrémités, utilisez les vis à tête marteau (36) ou à tête hexagonale (37) avec les écrous (39) comme présenté en page 4.

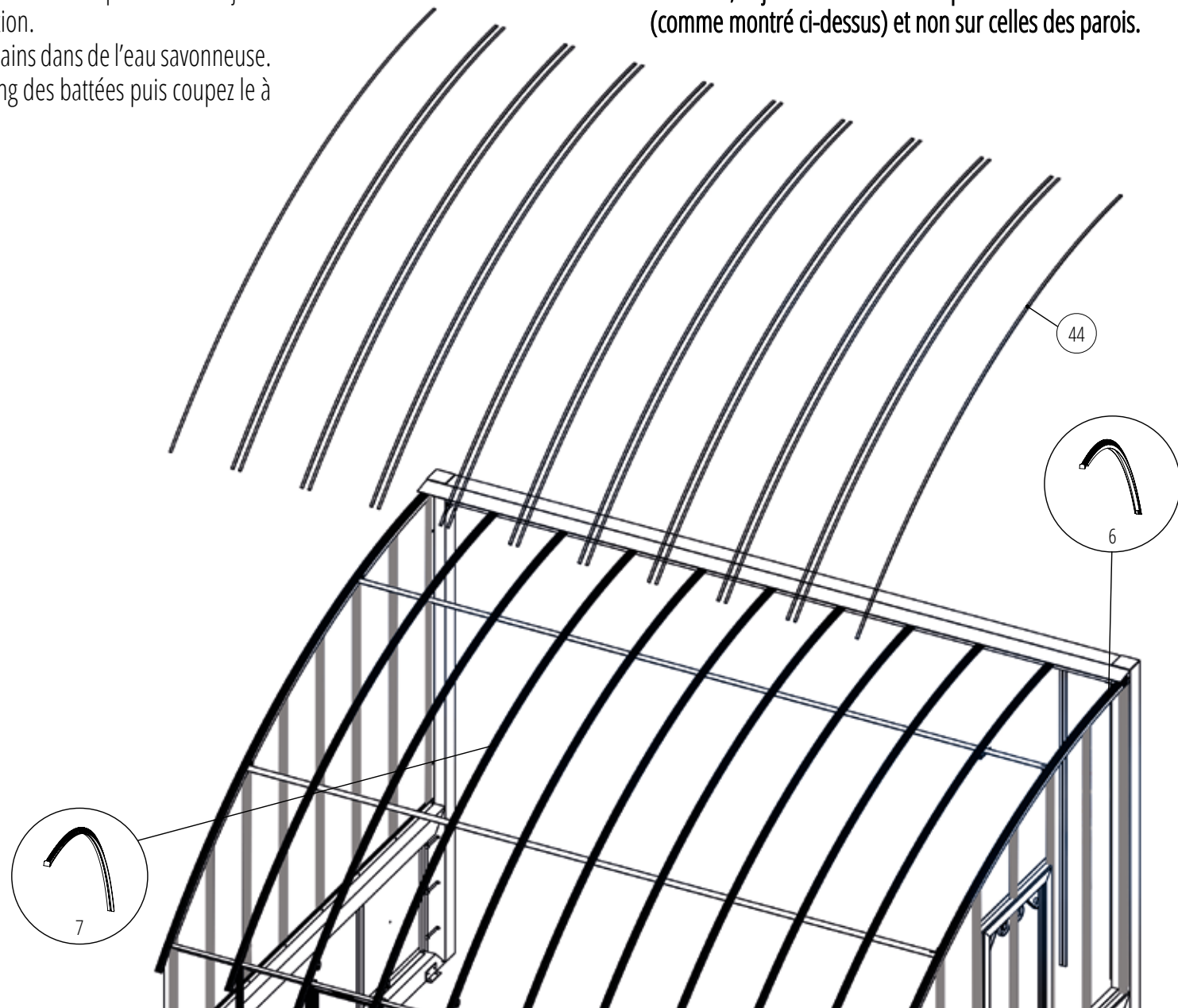


POSE DU JOINT SUR LES BATTÉES DE TOITURE

Pour simplifier le montage, nous recommandons de positionner le joint sur les battées de toiture avant leur fixation.

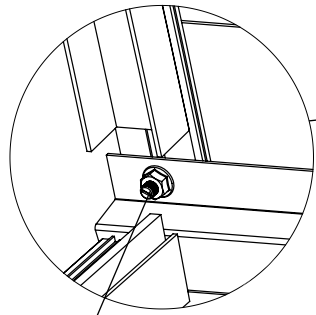
Nous vous conseillons d'immerger vos mains dans de l'eau savonneuse pour faciliter la pose. Posez le joint le long des battées puis coupez le à l'aide d'une paire de ciseaux.

Attention, le joint est seulement à positionner sur les battées de toiture (comme montré ci-dessus) et non sur celles des parois.



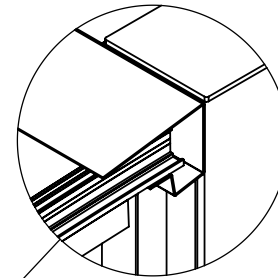
MONTAGE DES BATTÉES DE TOITURE CINTRÉES D'EXTRÉMITÉS

VUE INTÉRIEURE SERRE

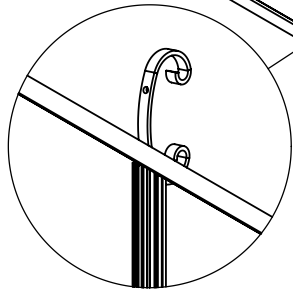
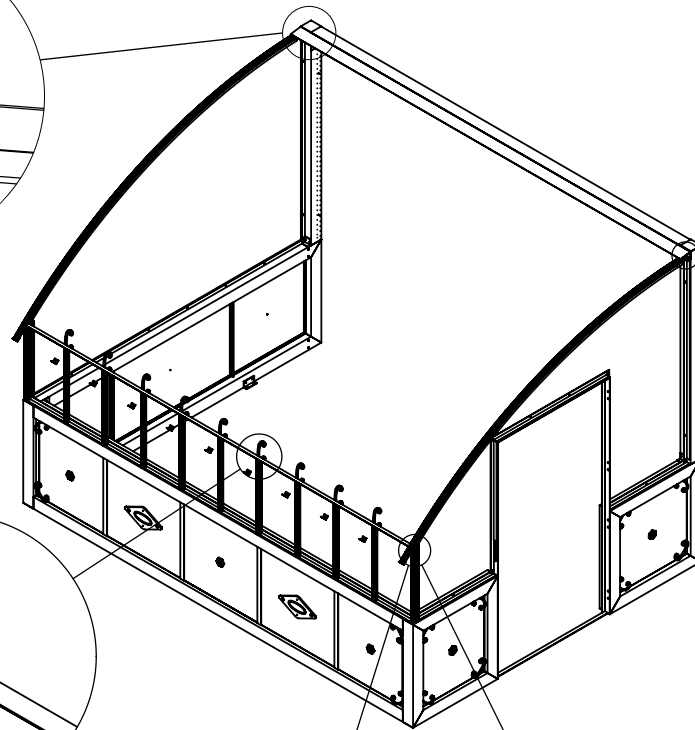


36

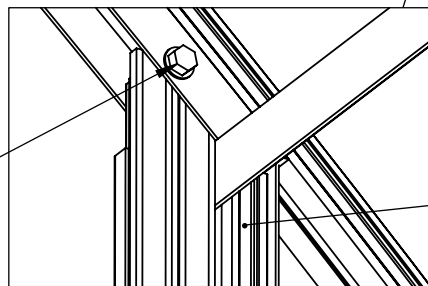
39



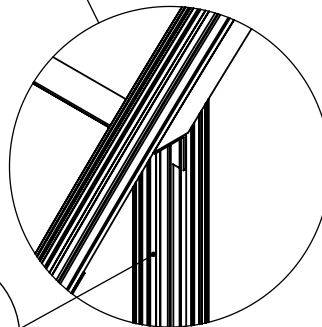
VUE EXTÉRIEURE SERRE



VUE INTÉRIEURE SERRE
FIXATION PROFILÉ TOITURE CÔTÉ



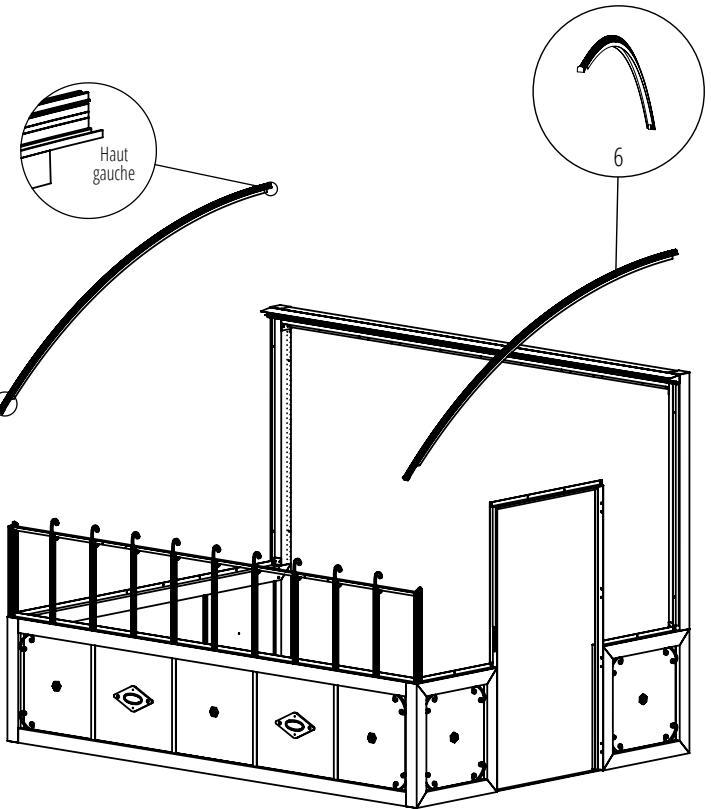
41



VUE EXTÉRIEURE SERRE

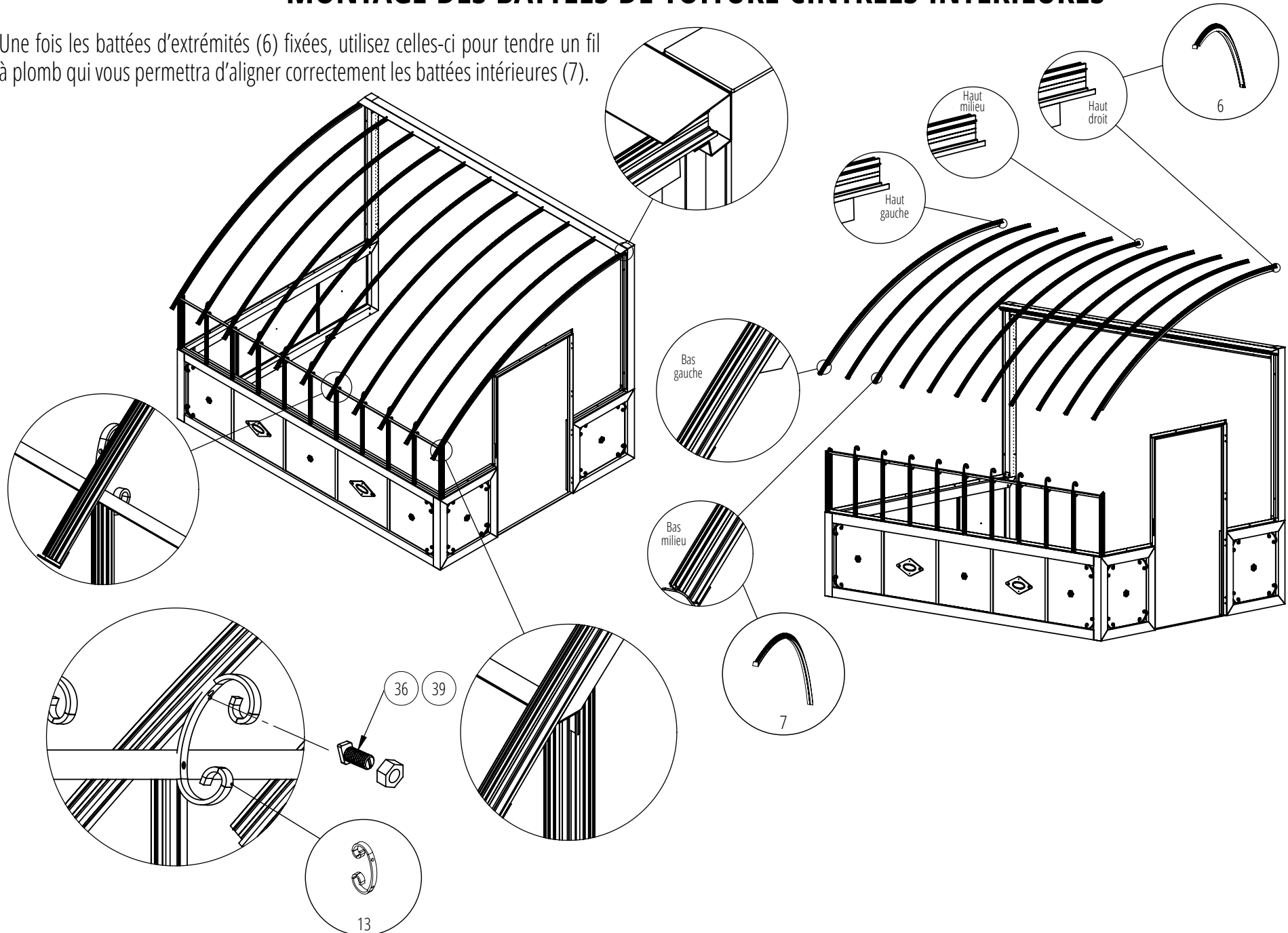
8

Fixez les parties hautes des battées de toiture (6) avec la vis à tête marteau (36) et les écrous (39). Posez les parties basses des battées de toiture (6) sur la battée de façade (8). Utilisez une vis autoforeuse (41) pour les fixer ensemble.



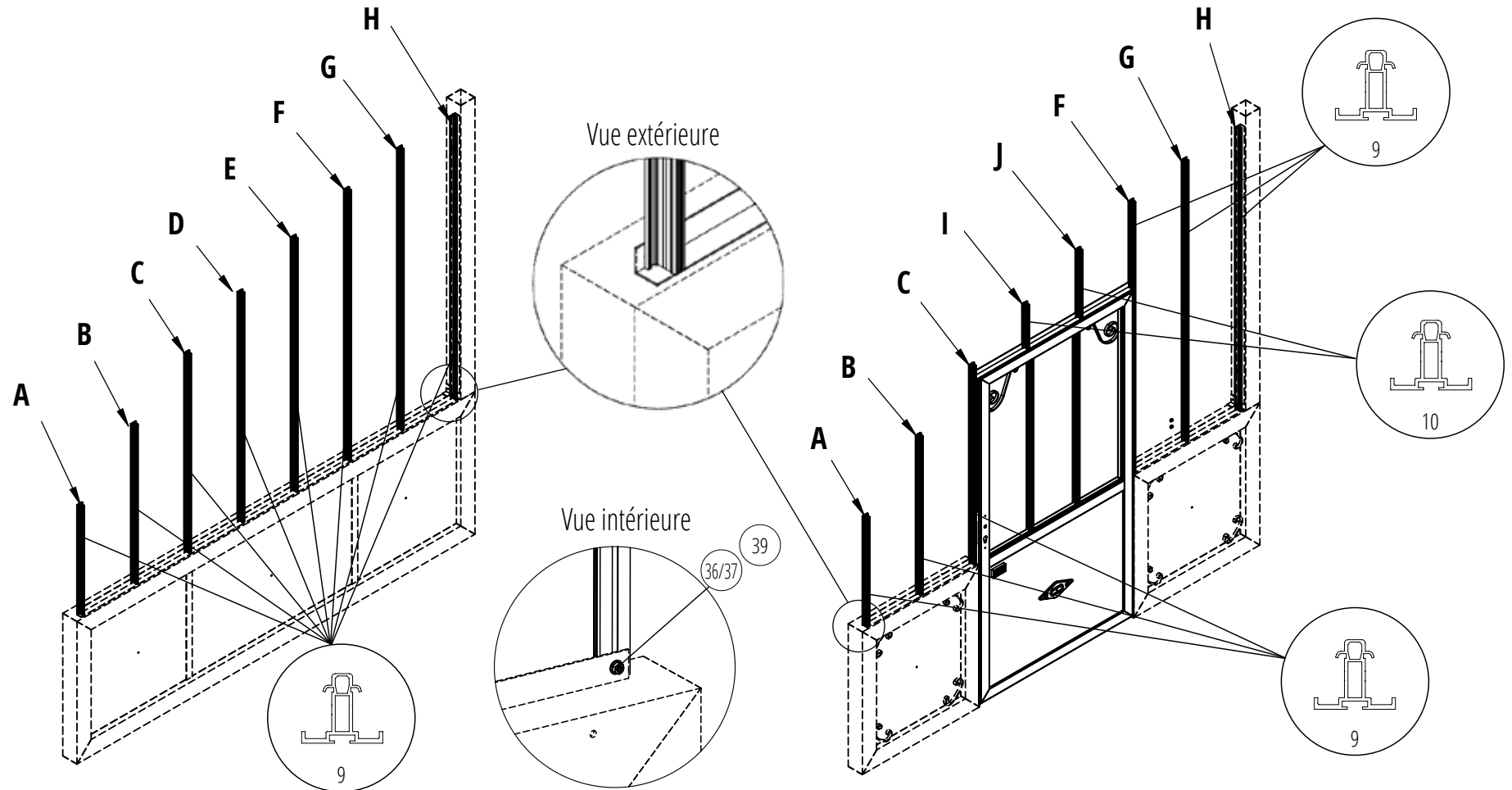
MONTAGE DES BATTÉES DE TOITURE CINTRÉES INTÉRIEURES

Une fois les battées d'extrémités (6) fixées, utilisez celles-ci pour tendre un fil à plomb qui vous permettra d'aligner correctement les battées intérieures (7).



MONTAGE DES BATTÉES DE PIGNON ET DE PORTE

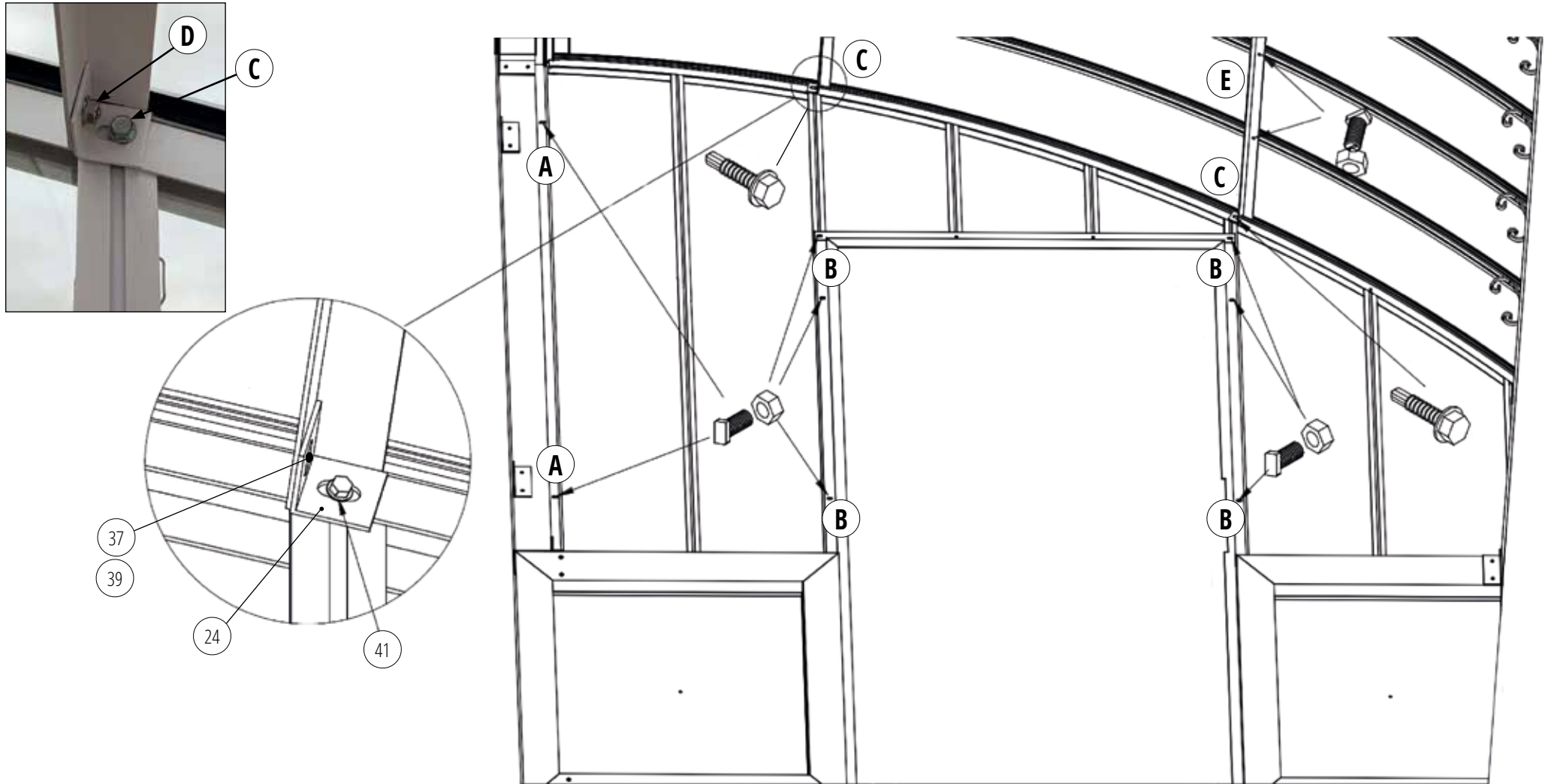
Pour fixer les battées, utilisez les vis à tête marteau (36) ou à tête hexagonale (37) avec les écrous (39) comme présenté en page 4.



REPÈRES	A	B	C	D	E	F	G	H	I	J
Support H. 40 cm	1130 mm	1435 mm	1680 mm	1865 mm	2010 mm	2115 mm	2182 mm	2193 mm	270 mm	415 mm
Support H. 87 cm	660 mm	965 mm	1210 mm	1395 mm	1540 mm	1645 mm	1712 mm	1723 mm	270 mm	415 mm

MONTAGE DES ÉQUERRES ET CORNIÈRES DE TOITURE, FIXATION DU CADRE SUPÉRIEUR DE PORTE

VUE DE L'INTÉRIEUR DE LA SERRE



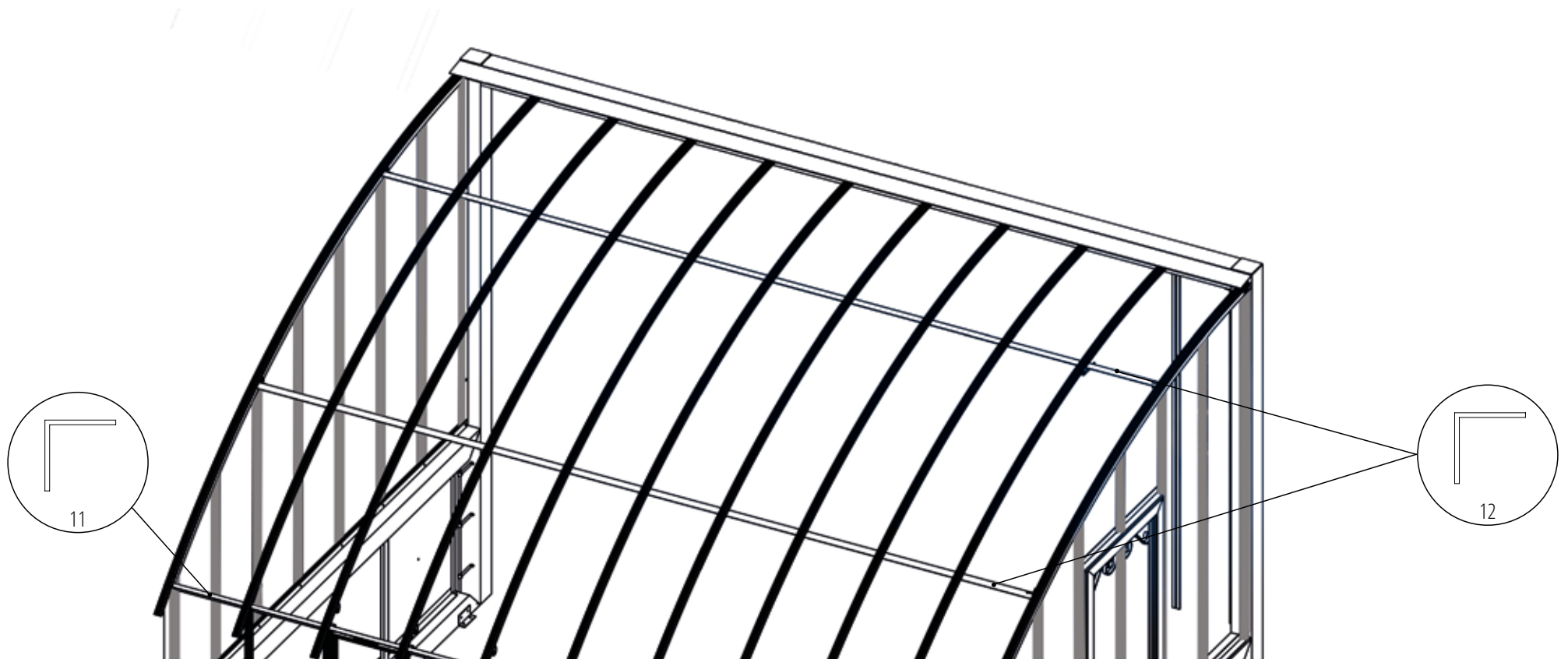
- A** : Fixation des battées de pignon (9) Lg 1723 mm aux poteaux arrières (4) avec les vis (36/37) et écrous (39).
- B** : Fixation du cadre supérieur de porte aux battées de pignon (9) Lg 1745 mm et Lg 1210 mm avec les vis à tête marteau (36) et les écrous (39).
- C** : Fixation des équerres (24) sur la battée de toiture (6) en haut de la battée de pignon (9) à l'aide des vis autoforeuses (41).
- D** : Fixation des extrémités de cornières de toiture (12) aux équerres (24) à l'aide de vis à tête hexagonale (37) et écrous (39).
- E** : Fixation des cornières de toiture (12) aux battées de toiture (7) à l'aide des vis à tête marteau (36) et écrous (39). Voir page suivante pour le montage en détails.

MONTAGE DES CORNIÈRES DE TOITURE

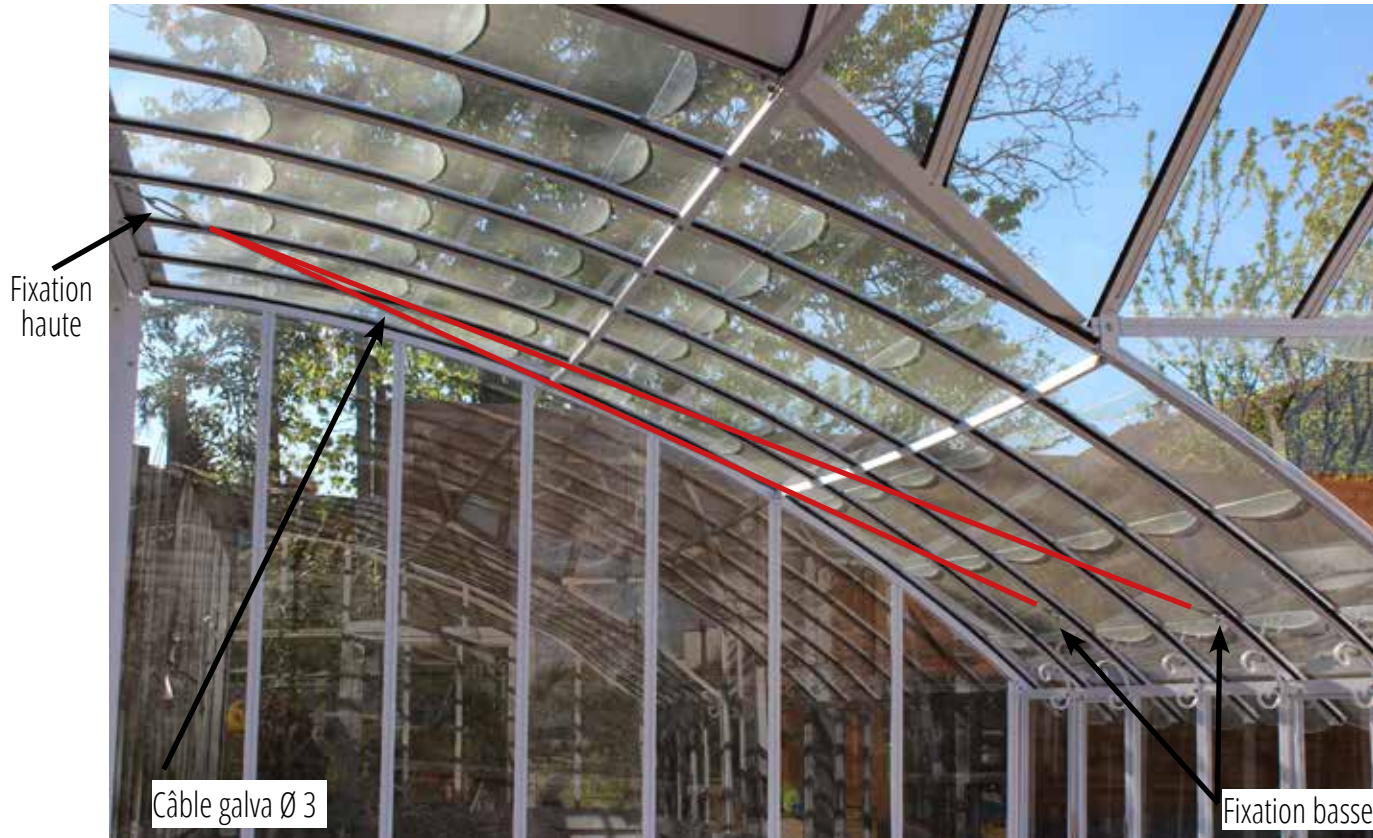
Détails étape E :

Fixez les cornières de toiture (12) aux battées intérieures cintrées (7) avec les vis à tête marteau (36) et les écrous (39) en utilisant les perçages prévus à cet effet. Veillez à ce que les cornières de toiture (12) soient parallèles à la cornière de façade (11).

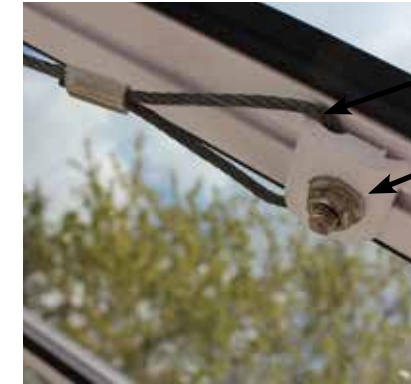
Vissez de manière non définitive : il est possible de réajuster les cornières une fois le vitrage de toiture posé.



FIXATION DES TENDEURS



DÉTAIL FIXATION BASSE



Passer la boucle dans le crapaud
Crapaud de fixation avec vis tête marteau M6x18 (38)

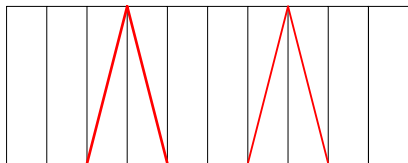
DÉTAIL FIXATION HAUTE



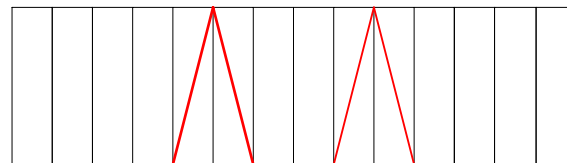
Tendeur à oeil pour réglage de tension du câble (33)
Fixation tendeur sur patte avec vis M6x20 (34) et écrou (39)
Patte de reprise tendeur. A mettre en butée sur la traverse

POSITIONNEMENT DES TENDEURS

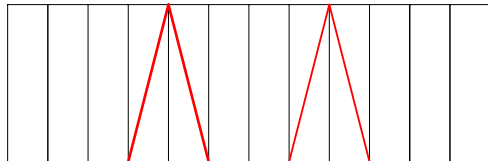
Serre longueur 3,80 m



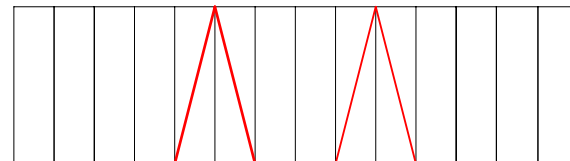
Serre longueur 5,30 m



Serre longueur 4,55 m



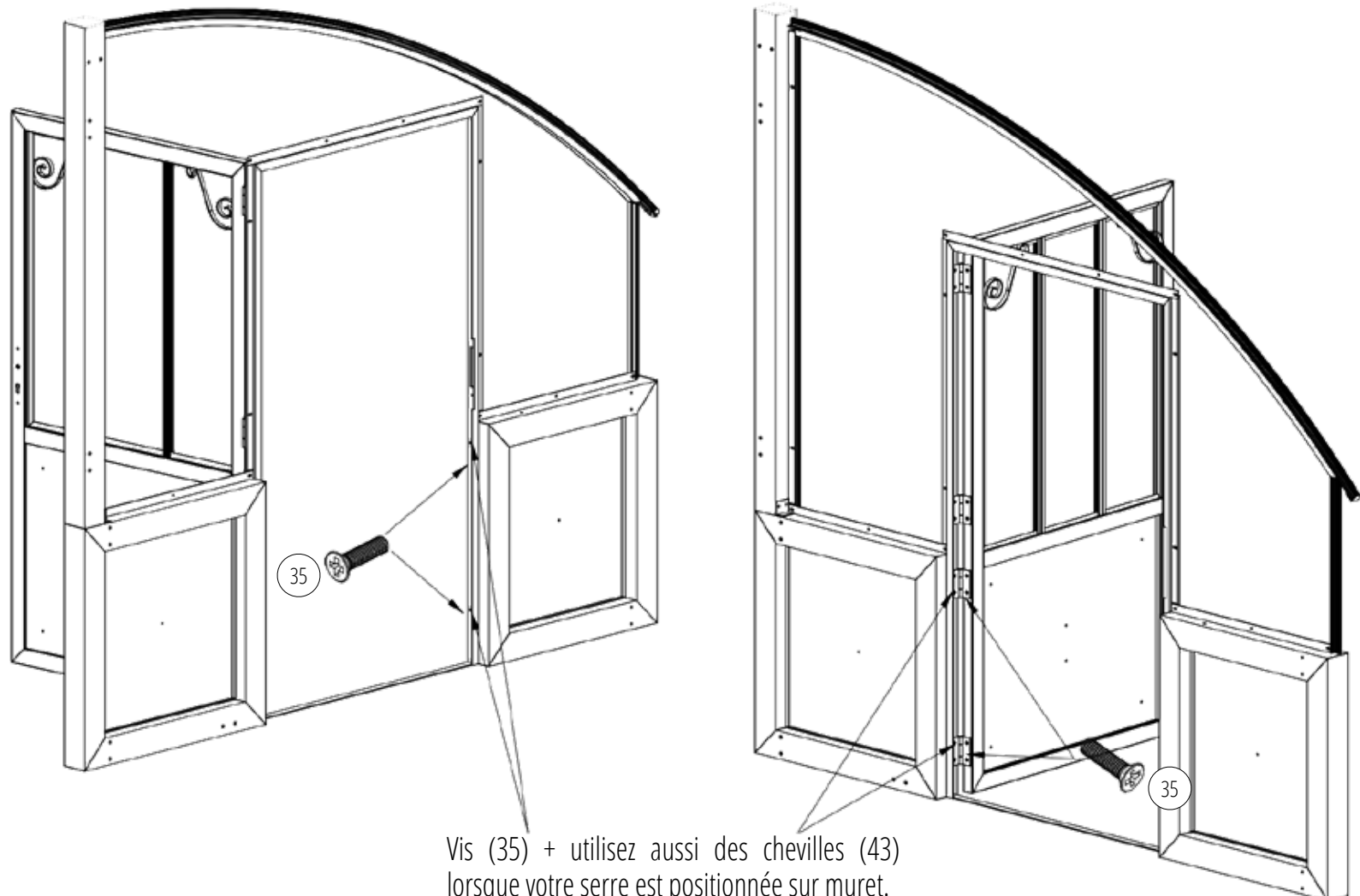
Serre longueur 6,05 m



MONTAGE DE LA PORTE LATÉRALE

La porte s'ouvre vers l'extérieur, vers le mur d'adossement.

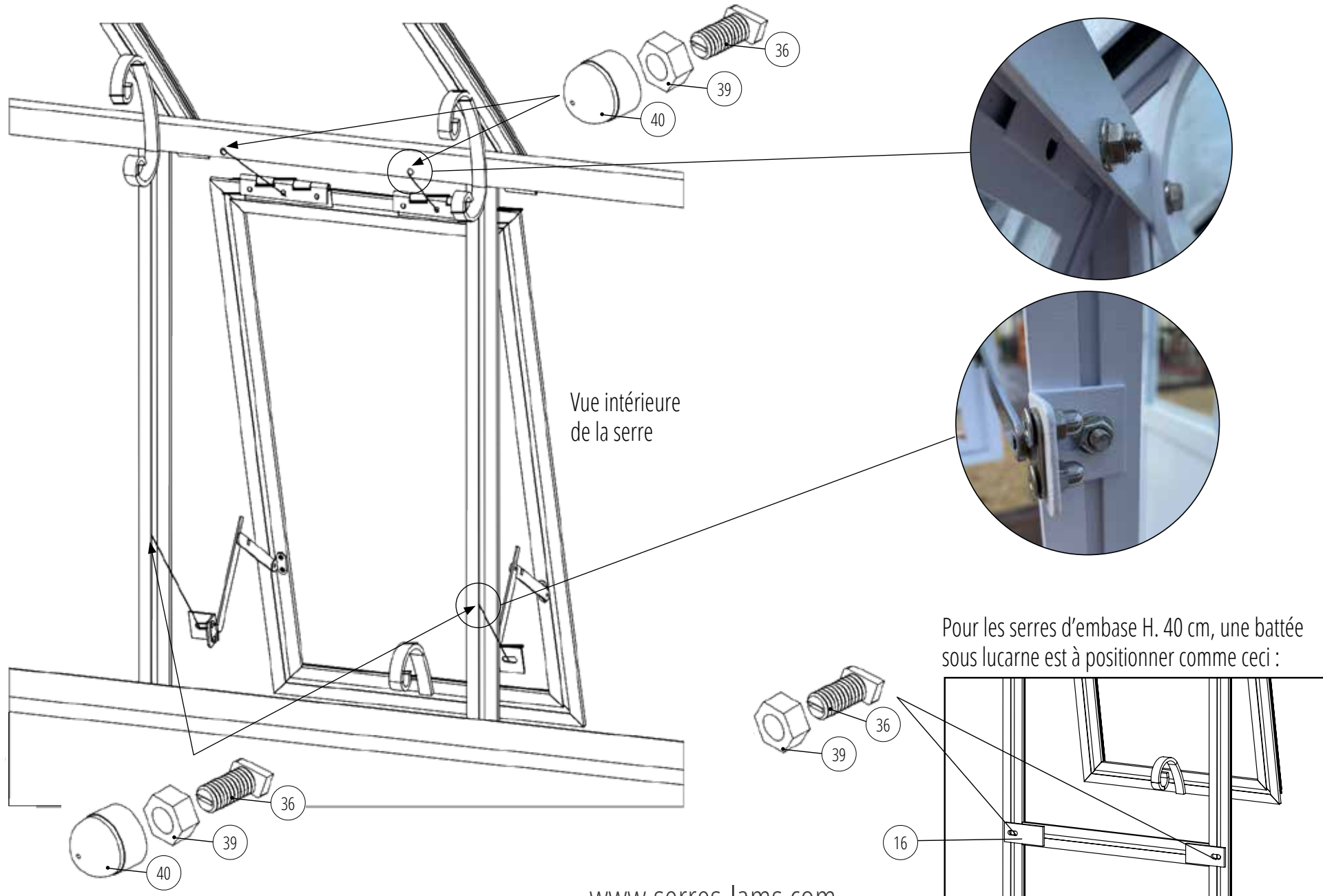
Vue de l'intérieur de la serre



Vis (35) + utilisez aussi des chevilles (43)
lorsque votre serre est positionnée sur muret.

MONTAGE DE LA LUCARNE

Pour vous faciliter cette étape, la lucarne est pré-montée dans nos ateliers. Veuillez vous référer à l'annexe 2 pour le détail des pièces.
Fixer dans un premier temps le haut de la lucarne, puis fixer dans un deuxième temps les compas aux battées de parois en veillant à ce qu'ils soient bien fermés.



POSE DU VITRAGE DE PAROIS

Vous retrouvez ci-dessous le plan du positionnement de chacun des panneaux de vitrage en verre trempé 4 mm.

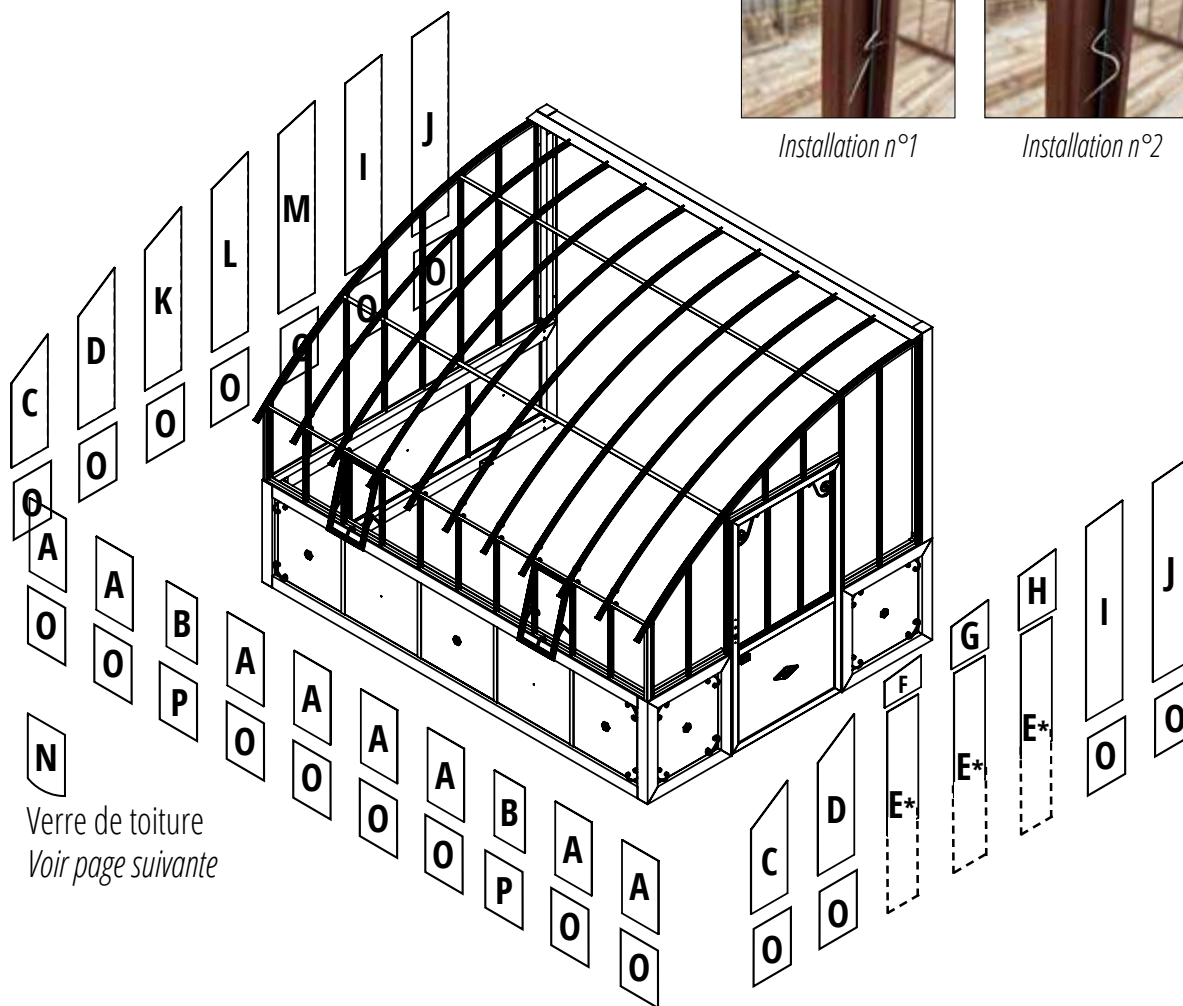
Installation des clips de fixation (31),
2 possibilités :



Installation n°1



Installation n°2



Verre de toiture
Voir page suivante

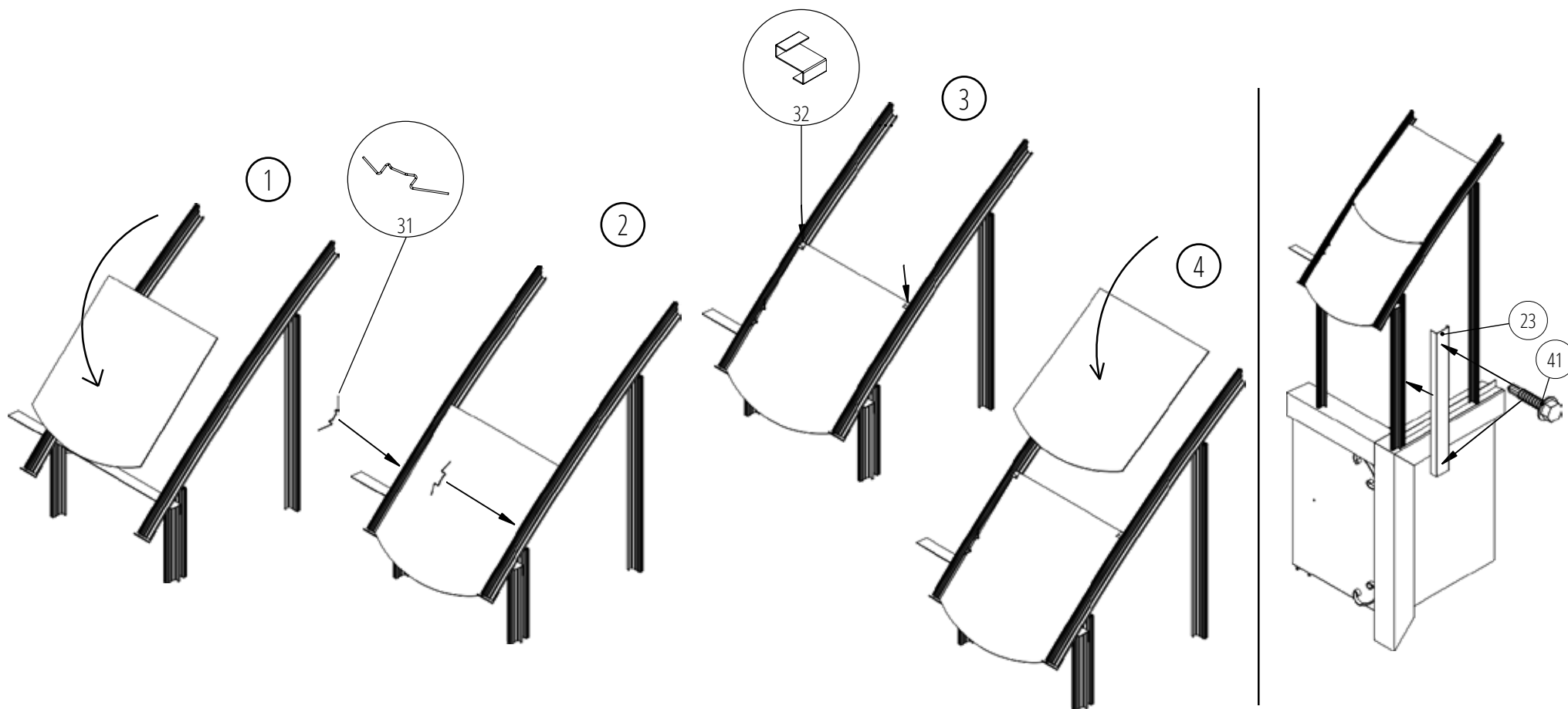
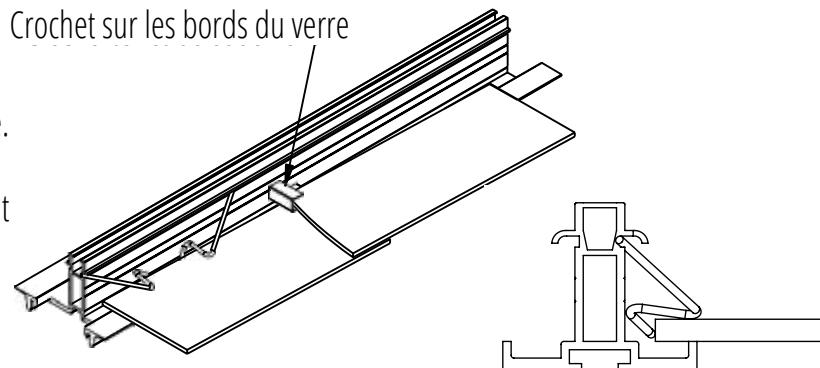
Repère	Hauteur base 40 cm		Hauteur base 87 cm	
	Format (en mm)	Nombre de clips	Format (en mm)	Nombre de clips
A	625 x 358	4	625 x 358	4
B	557 x 300	4	557 x 300	4
C	960 x 358	4	960 x 358	4
D	1200 x 358	4	1200 x 358	4
E	1531 x 304	4	1053 x 304	4
F	266 x 358 x 89	2	266 x 358 x 89	2
G	410 x 358	2	410 x 358	2
H	510 x 358	2	510 x 358	2
I	1700 x 358	6	1700 x 358	6
J	1735 x 358	6	1735 x 358	6
K	1390 x 358	4	1390 x 358	4
L	1530 x 358	4	1530 x 358	4
M	1635 x 358	6	1635 x 358	6
N	400 x 358	2	400 x 358	2
O	482 x 358	2	/	/
P	465 x 358	2	/	/

Pour la pose des grands verres de parois, utilisez la ventouse mise à votre disposition. Attention à bien vous assurer de la bonne prise des verres par la ventouse.
*Pour les serres avec un support H. 40 cm le verre E mesurera 1531 mm contre 1053 mm pour le support H. 87 cm.

POSE DU VITRAGE DE TOITURE

- 1 - Posez un verre arrondi (N) sur l'extrémité basse de la toiture, en bout des profils.
- 2 - Posez 2 clips (31) par verre de toiture (un à droite, un à gauche). Veillez à les centrer sur la hauteur du verre.
- 3 - Posez 2 crochets (32) sur le haut du verre (un à droite, un à gauche).
- 4 - Posez le deuxième verre, puis deux clips (31), puis deux crochets (32). Répétez cette étape jusqu'en haut de la toiture.
- 5 - Posez de la même manière la deuxième rangée, la troisième rangée, ...

Crochet sur les bords du verre



FINITIONS DE LA SERRE

Réajustement des cornières de toiture (si nécessaire)

Fixation des moulures décoratives

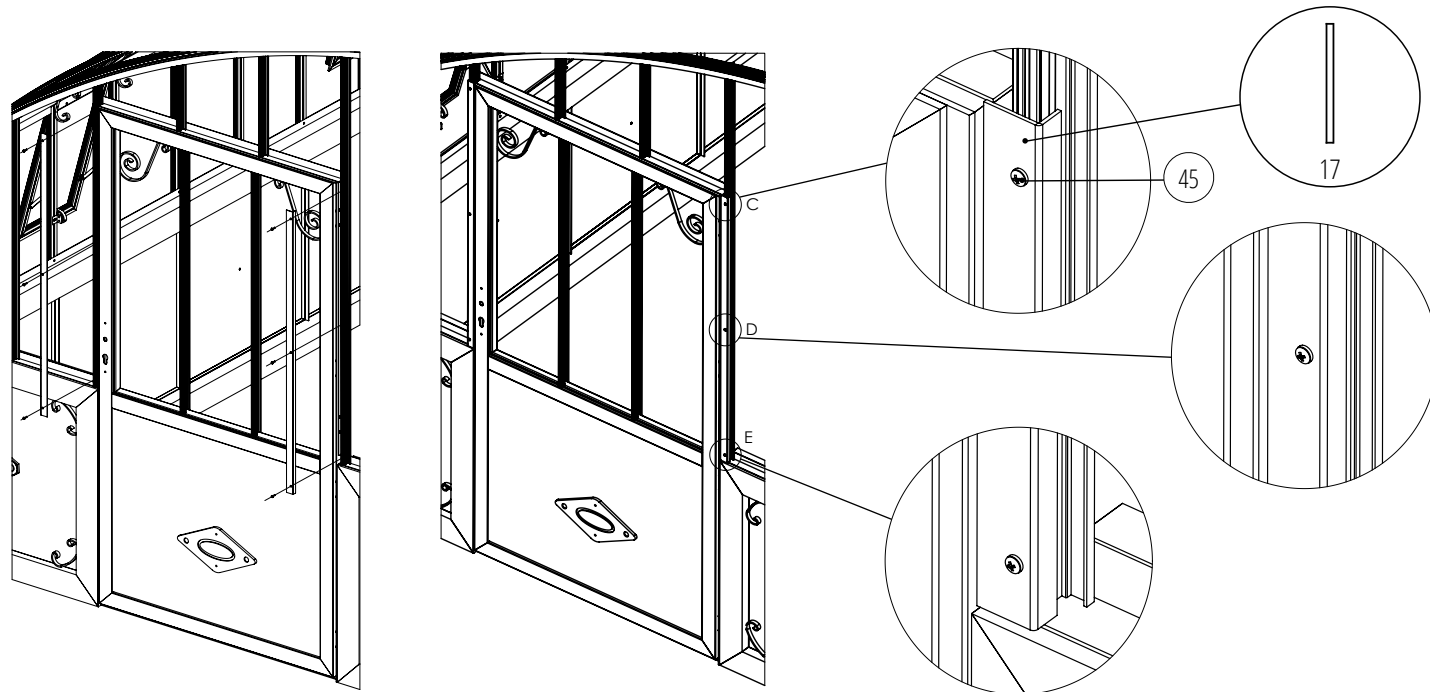
Fixez les moulures à l'aide des vis (28).

Le logo Lams se fixe en haut de la plaque aluminium du côté de la serrure.
Le nombre de rosaces et palmettes varie selon la dimension de votre serre. Elles se fixent sur l'embase, dans l'ordre de votre choix. Pour un aspect esthétique, nous recommandons de placer une palmette sur la porte puis d'alterner entre rosace et palmette sur le reste de l'embase.

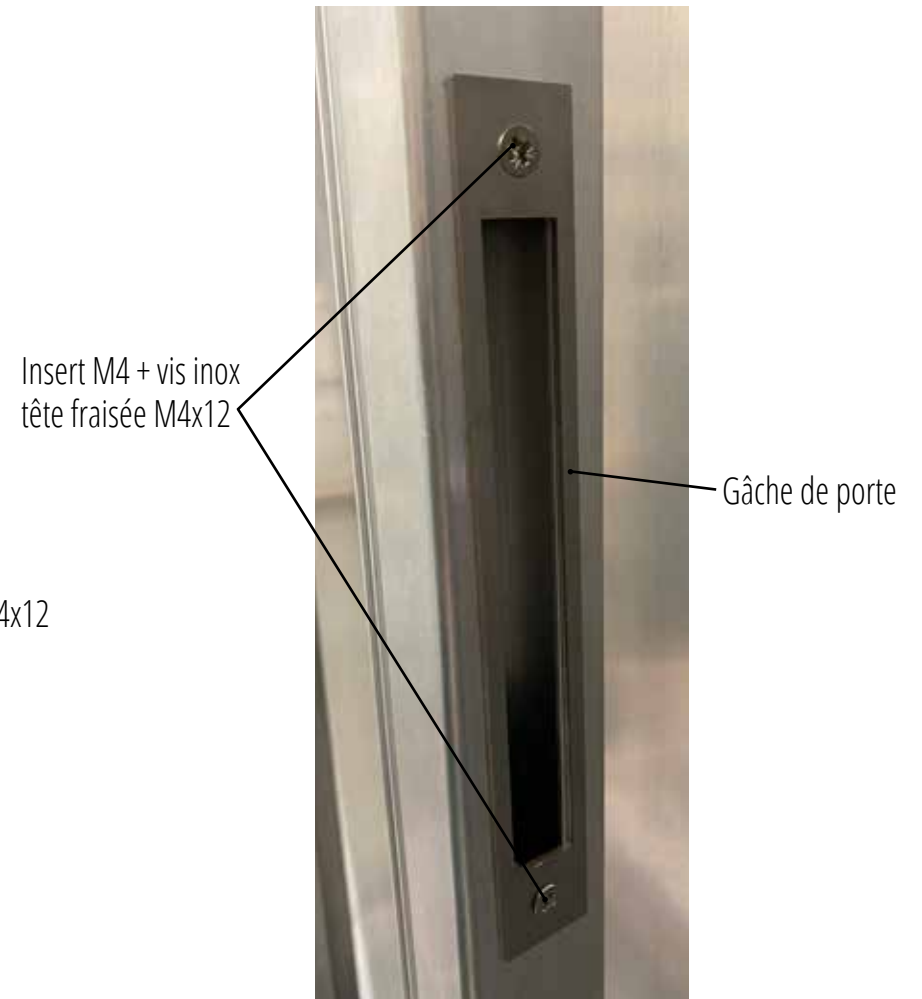
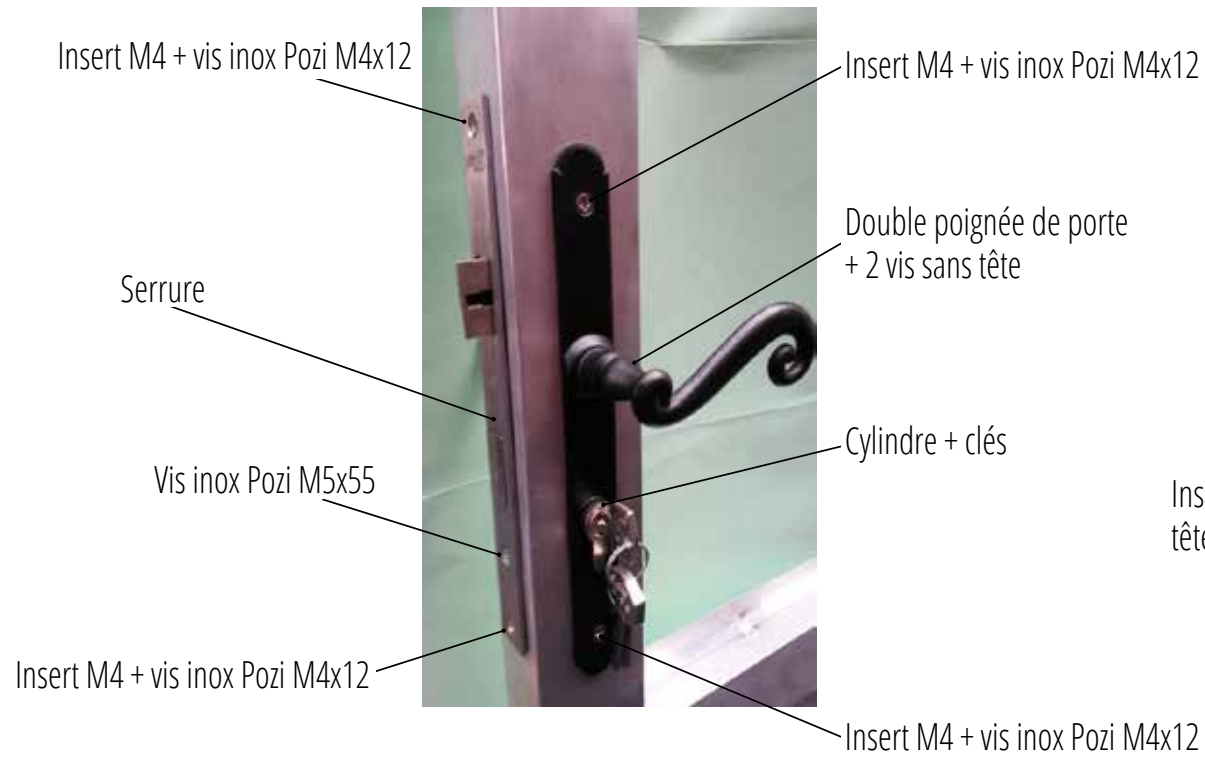


Fixation des caches de porte

Si souhaité, pour cacher la visserie du cadre de porte, vous pouvez installer les caches de porte droit et gauche (17) à l'aide des vis autoforeuses (45).



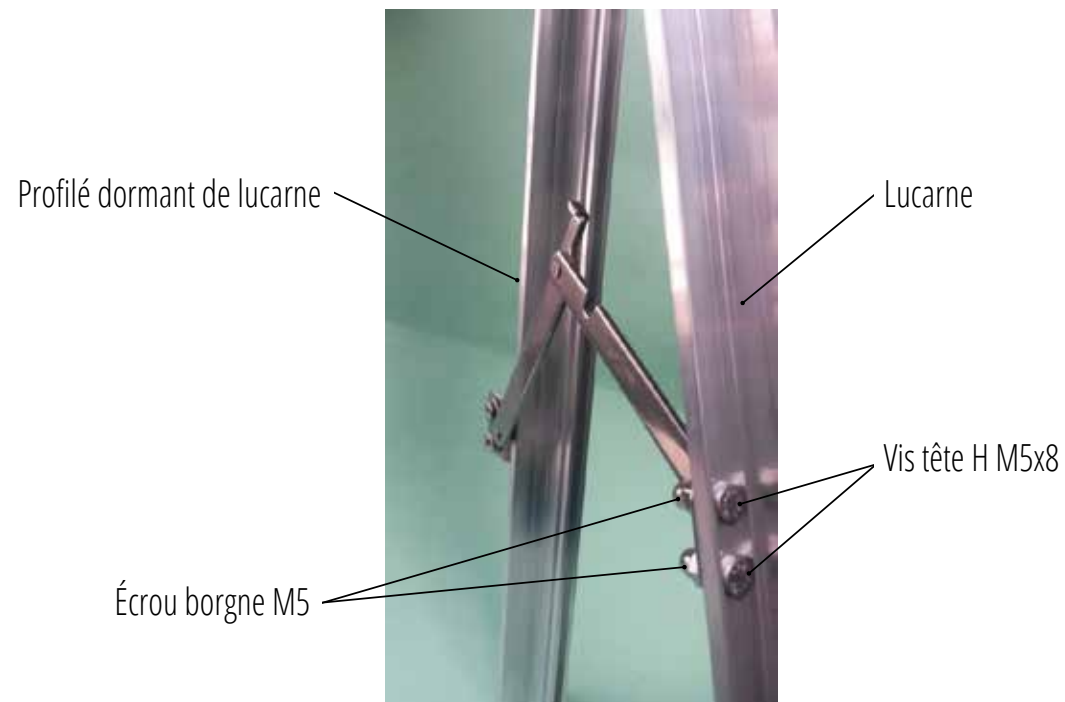
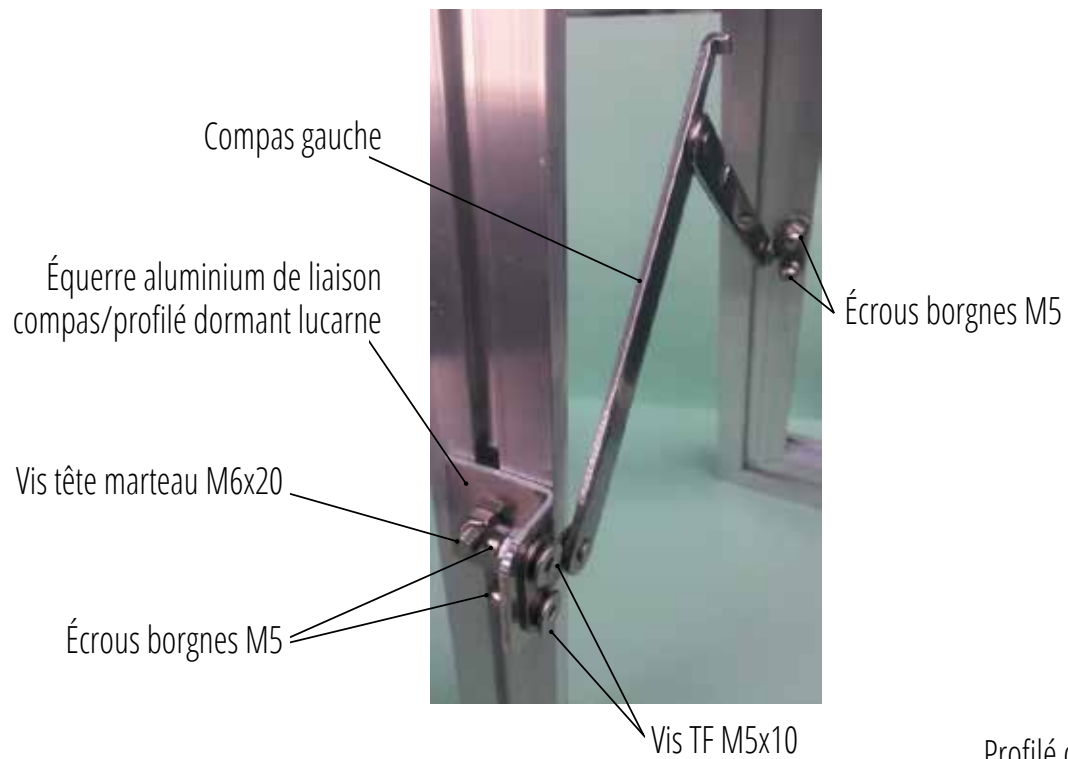
ANNEXE 1 - SERRURE, POIGNÉE ET GÂCHE DE PORTE



Attention la gâche doit se poser à l'intérieur de l'encadrement de porte.

ANNEXE 2 - COMPAS ET ÉQUERRE DE LUCARNE

Attention au sens de pose des compas car il y en a un à droite et un à gauche.



OPTION - SYSTÈME D'OMBRAGE

Grâce au système d'ombrage, réglez la température à l'intérieur de la serre et protégez vos cultures et semis de l'intensité du soleil (effet loupe à travers le verre).

Cette option peut être commandée à tout moment après l'achat de votre serre sur notre site www.serres-lams.com





Fabricant français de serres depuis 1993

*DOVIRIS - 43 Avenue Georges Clémenceau 85120 LA CHÂTAIGNERAIE - FRANCE - www.serres-lams.com
Visuels et illustrations non contractuels.*