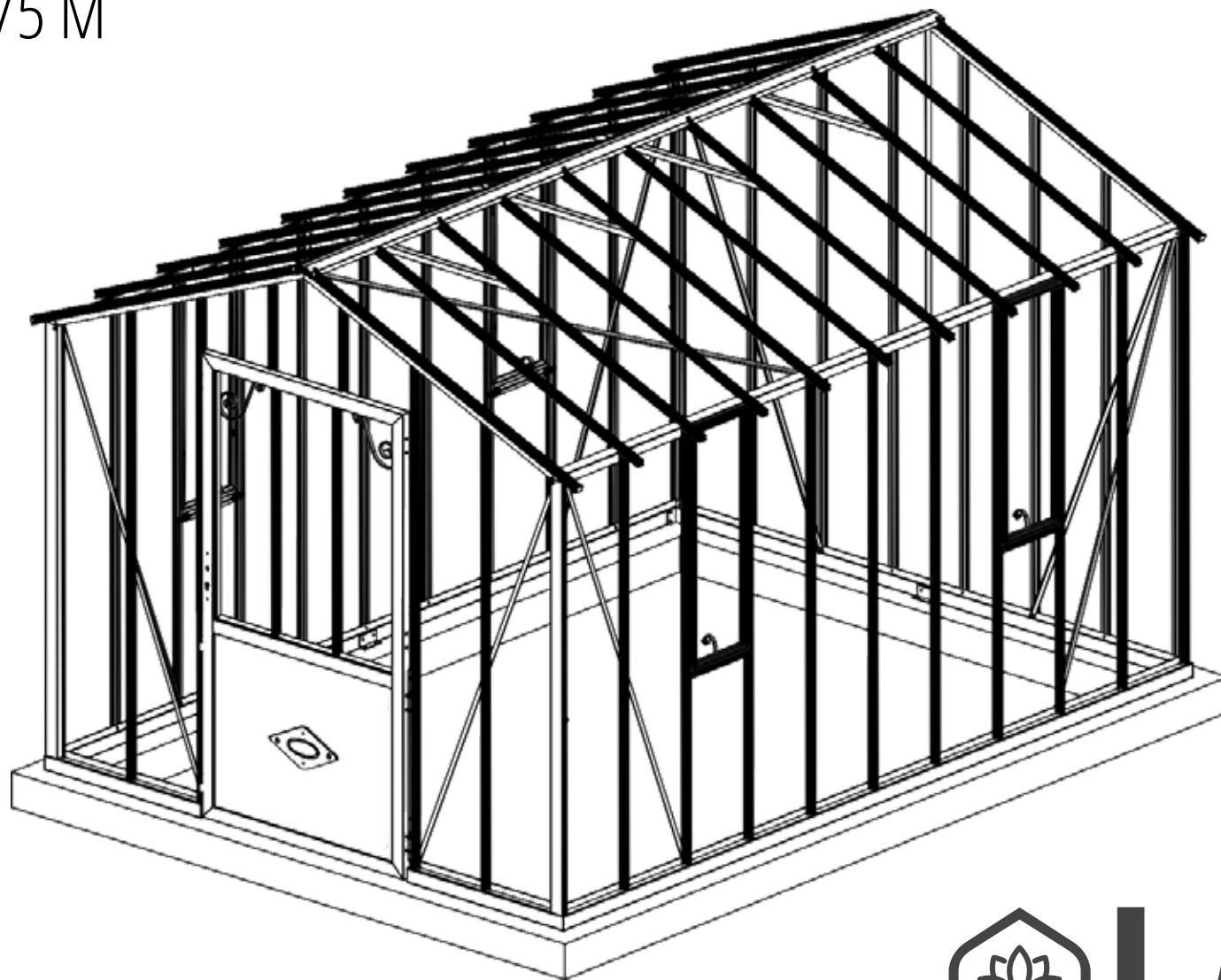


SERRE AUTHENTIQUE

LARGEUR 2,75 M



22 avril 2023 10:20



Créateur & Fabricant Français de serres depuis 1993

SOMMAIRE

• Recommandations	3-4
• Liste des composants	5
• Liste des profilés	6-7
• Plan de maçonnerie du pourtour et de la dalle béton	8
• Assemblage de la base	9
• Fixation de la base sur le pourtour ou la dalle béton	10
• Montage des côtés (battées, cornières et tirants)	11
• Montage des pignons	12
• Montage de la faitière et des tendeurs de toiture	13
• Montage des battées de toiture et de la tôle Lams	14
• Pose du joint sur les battées de toiture	15
• Montage de la porte	16
• Montage de la lucarne	17
• Pose du vitrage de parois et de toiture	18
• Pose du vitrage de toiture - petits verres	19
• Fixation des tôles de coins	20
• Finitions de la serre	21
• Annexe 1 - Serrure, poignée et gâche de porte & Annexe 2 - Compas et équerre de lucarne ...	22
• Option - Système d'ombrage	23

RECOMMANDATIONS



IMPORTANT

Merci de lire ces instructions attentivement avant de commencer le montage de la serre.

Merci de vous assurer que toutes les pièces mentionnées sur cette notice sont présentes dans le carton et de vérifier les quantités.

Merci de suivre les étapes dans l'ordre indiqué par la notice.

Ne soyez pas surpris d'apercevoir sur les profils aluminium qui n'ont pas de perçage liés au montage de petits perçages de Ø 3 mm. Il s'agit de perçages qui ont pour vocation de permettre à l'aide d'un fil acier de 3 mm l'accrochage en cabine de peinture.

CONSEILS DE SÉCURITÉ

Veillez porter des gants, chaussures et lunettes de protection pour le montage de la serre.

Respectez les conseils de sécurité des outils que vous utilisez pour ce montage.

En cas d'intempéries (pluie, vent, orage, ...), ne montez pas votre serre.

La serre doit être montée par deux personnes.

La serre doit être positionnée et fixée sur un sol horizontal et plan.

Pour une serre sur muret : respectez les côtes extérieures et l'équerrage du muret (voir plan de maçonnerie).

Pour une serre adossée : respectez l'équerrage et l'aplomb du mur (voir plan de maçonnerie).

Les sachets plastiques et les petits composants sont à tenir hors de portée des enfants. Éloignez les enfants de la zone de montage.

L'aluminium est un métal conducteur d'électricité, tenez les profilés aluminium éloignés de toute source électrique.

Ne stockez aucun appareil produisant de la chaleur (barbecue, chalumeau, ...) dans la serre.

Vérifiez l'absence de réseaux (eau, électricité, gaz) sous l'emplacement de montage de la serre.

Attention, ne pas monter sur le toit : risque de chute et de blessures graves.

En cas de forte chute de neige : ne pas laisser la neige s'accumuler sur le toit.

CONSEILS D'ENTRETIEN

Pour nettoyer votre serre, utilisez de l'eau claire savonneuse. N'utilisez surtout pas d'acétone, des nettoyants abrasifs ou autres détergents spéciaux pour nettoyer les panneaux.

Ne pas nettoyer au nettoyeur haute pression afin de ne pas altérer la peinture.

Graissez régulièrement les charnières, les compas et les serrures avec un gel adapté.

Resserez régulièrement les tendeurs de la toiture. Dégagez le toit de la neige et des feuilles.

SERVICE CONSEILS CLIENTS ET INFOS

Site internet : www.sav-doviris.com

RECOMMANDATIONS

ACCESSOIRES FOURNIS



Clés mixte & à pipe Ø 10



Embouts visseuse douille Ø 10 & cruciforme



Ventouse pour verres



Silicone translucide



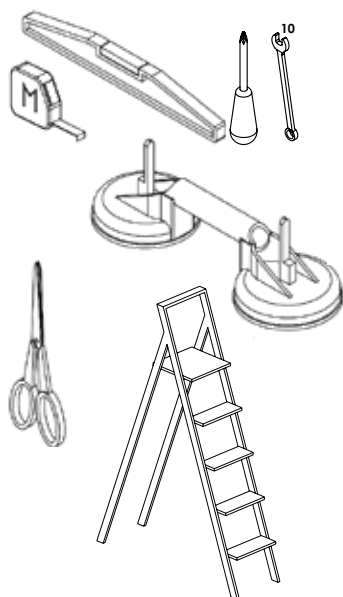
Gants



Thermomètre

OUTILS NÉCESSAIRES

- Niveau
- Mètre
- Maillet
- Paire de ciseaux (pour couper les joints)
- Tournevis cruciforme
- Clé Ø 8 mm (pour palmette et logo)
- Clé Ø 10 mm
- Perceuse/visseuse
- Fils à plomb
- Équerre
- Escabeau



Ø 8 mm

MONTAGE DES PROFILS DE VOTRE SERRE

Vis inox tête marteau M6x12



Vis inox tête hexagonale M6x12



Écrou frein inox à embase M6

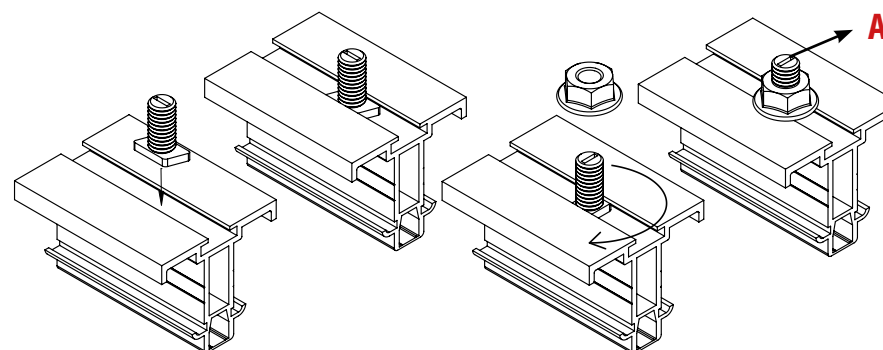


L'écrou frein inox M6 (32) et les vis inox (29 & 30) (tête marteau et tête hexagonal - 50 % de chaque) sont des composants fondamentaux du montage.

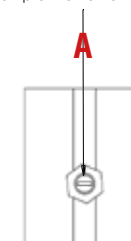
Privilégier en début de montage au maximum les vis à tête hexagonale (30).

Sur la notice, vous n'avez que la vis à tête marteau (29) de dessinée mais vous pouvez utiliser l'une ou l'autre quand (29/30) est indiqué.

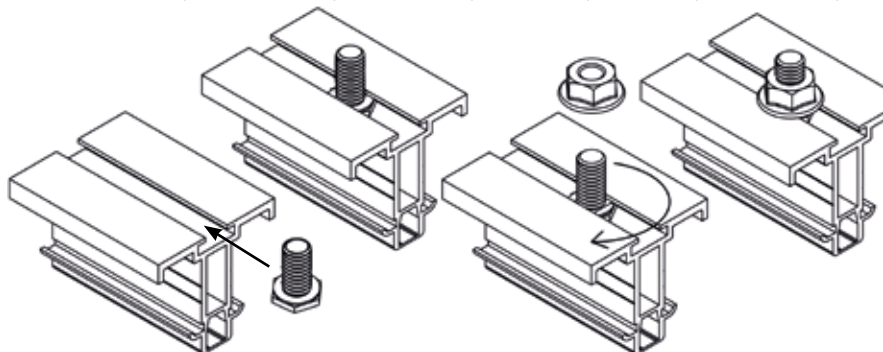
La vis à tête marteau s'insère à tout moment dans votre profil. Mais il convient de s'assurer qu'une fois vissée, la tête marteau est bien positionnée pour éviter qu'elle ne sorte pas du profil. Il existe une fente à l'extrémité de la vis à tête marteau. Le positionnement perpendiculaire au profil de cette fente (schéma **A**) vous assure que la tête de la vis marteau est correctement positionnée.



empreinte horizontale



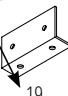
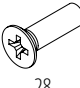

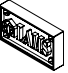









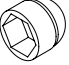

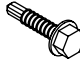
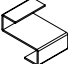

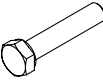
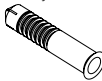
La vis à tête hexagonale (30) se glisse dans le profil et ne peut donc plus sortir du profil une fois le montage effectué.



LISTE DES COMPOSANTS

Repère sur la notice

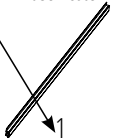
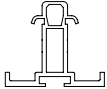


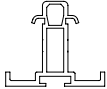


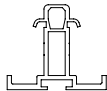


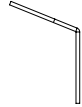


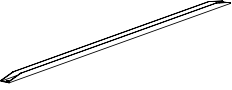
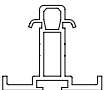

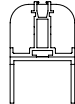

La référence 6 chiffres (exemple : 364580) permet l'identification du composant en cas d'échange entre vous et votre service client.

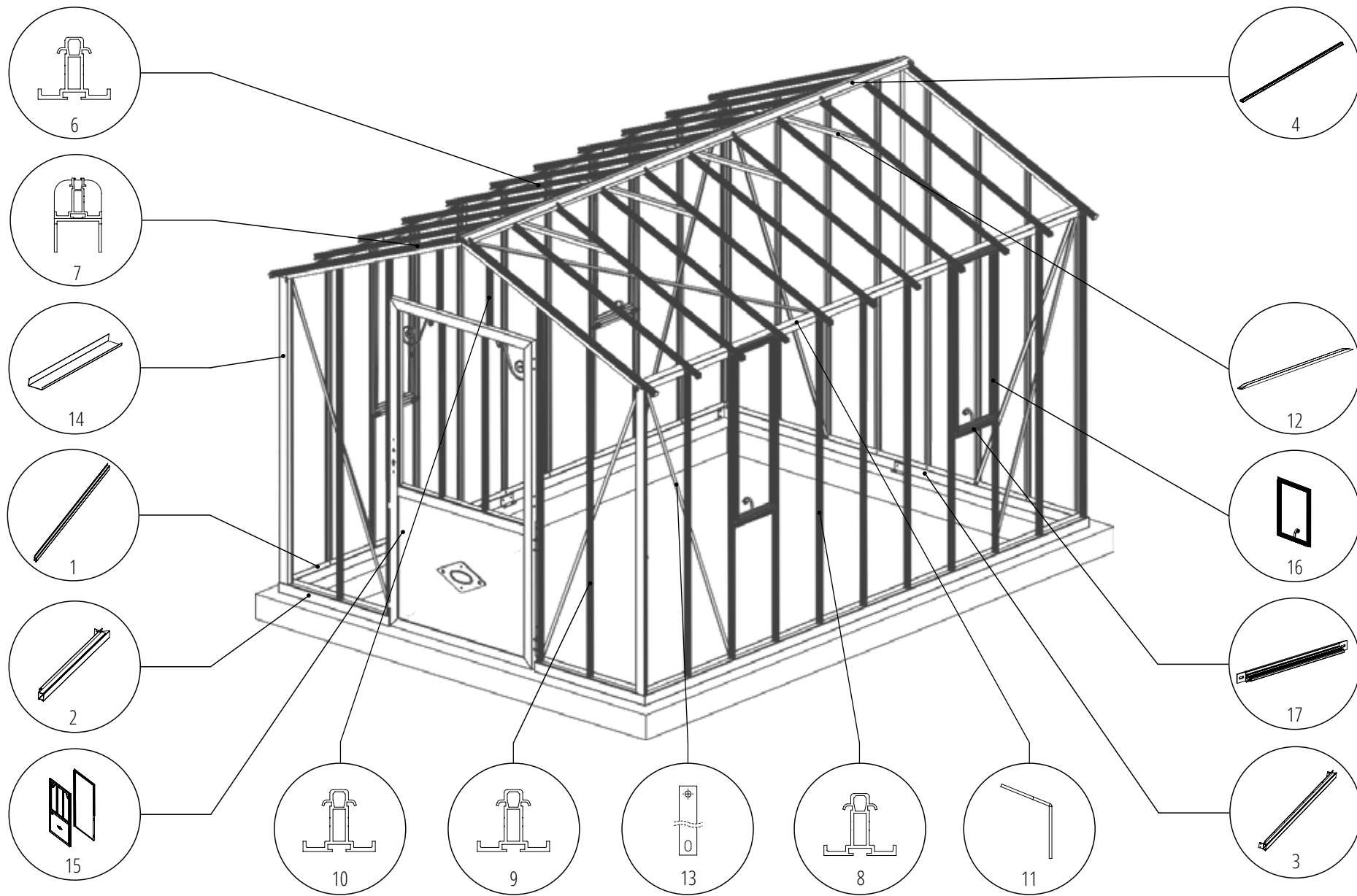
Détail composant	Référence	Détail composant	Référence	Détail composant	Référence	Détail composant	Référence
 19	364580	 28	365418	 37	362808		
 20	794995	 29	365401	 38	365426		
 21	364235	 30	994778				
 22	364224	 31	365404				
 23	364408	 32	789280				
 24	787551	 33	365483				
 25	366419	 34	365424				
 26	365373	 35	365548				
 27	365444	 36	365580				

LISTE DES PROFILÉS

La référence 6 chiffres (exemple : 792942) permet l'identification du composant en cas d'échange entre vous et votre service client.

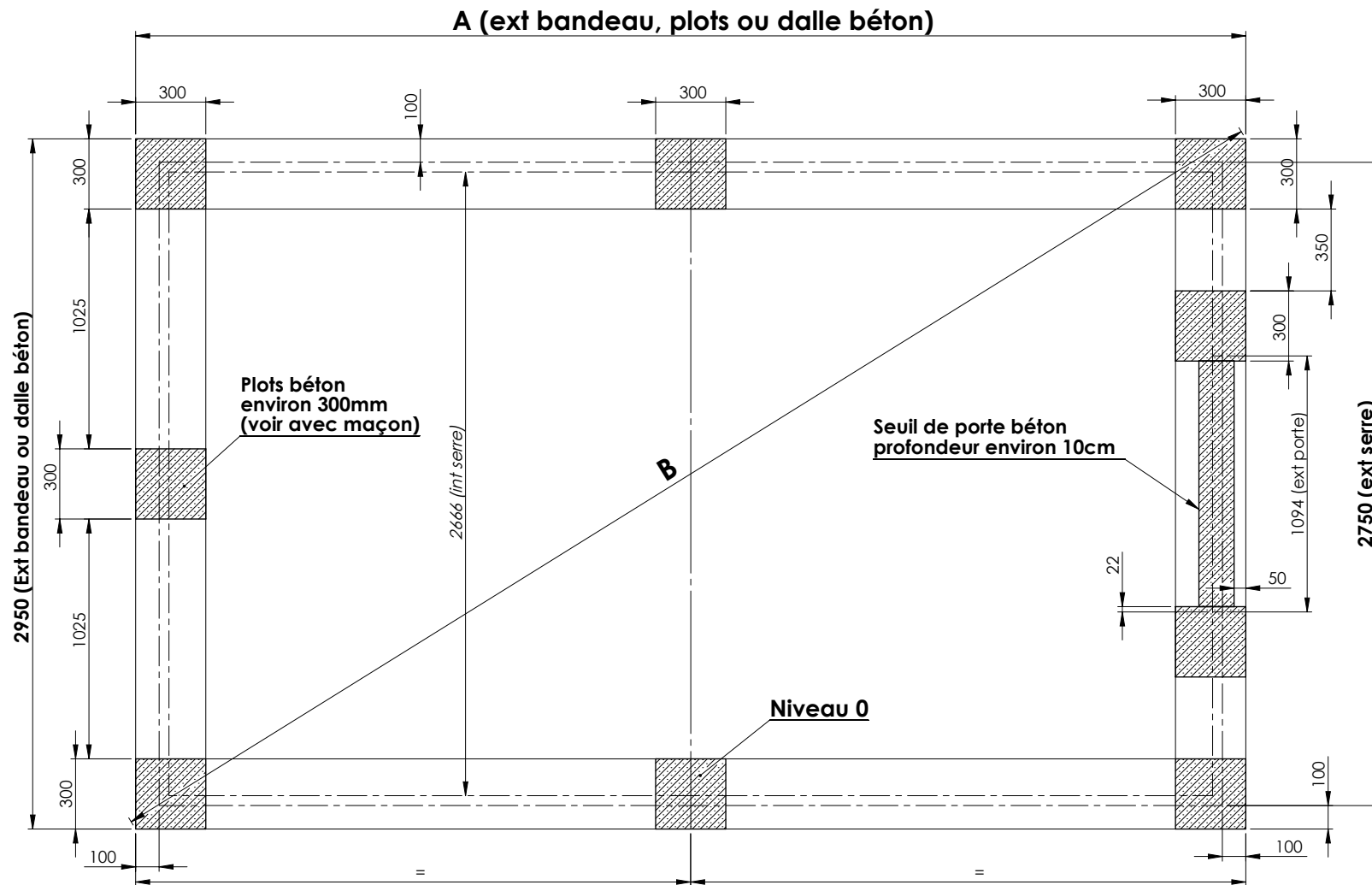
Repère sur la notice

Détail composant	Référence	Détail composant	Référence	Détail composant	Référence
<p>Base - côté</p>  <p>1</p>	<p>Serre L. 1,50 m : Serre L. 2,30 m : Serre L. 3,05 m : 797960 Serre L. 3,80 m : 792723 Serre L. 4,55 m : 794413 Serre L. 5,30 m : 795831 Serre L. 6,05 m : 795984</p>	<p>Battée de côté en T</p>  <p>8</p>	<p>792785 Longueur 1846 mm</p>	<p>Porte latérale</p>  <p>15</p>	<p>364472</p>
<p>Base - pignon avec porte</p>  <p>2</p>	<p>Droite : 792724 Gauche : 792725</p>	<p>Battée de pignon en T</p>  <p>9</p>	<p>Droite Gauche L. 1872 mm : 792728 / 792738 L. 2024 mm : 792729 / 792737 L. 2176 mm : 792730 / 792736 L. 2328 mm : 792731 / 792735</p>	<p>Lucarne côté</p>  <p>16</p>	<p>364388</p>
<p>Base - pignon sans porte</p>  <p>3</p>	<p>792722</p>	<p>Battée de pignon en T - Dessus porte</p>  <p>10</p>	<p>Droite Gauche L. 390 mm : 792732 / 792739</p>	<p>Battée de sous lucarne</p>  <p>17</p>	<p>364428</p>
<p>Faitière</p>  <p>4</p>	<p>Serre L. 1,50 m : 793416 Serre L. 2,30 m : 955947 Serre L. 3,05 m : 604195 Serre L. 3,80 m : 789413 Serre L. 4,55 m : 792963 Serre L. 5,30 m : 795833 Serre L. 6,05 m : 793411</p>	<p>Cornière de côté</p>  <p>11</p>	<p>Serre L. 1,50 m : 793417 Serre L. 2,30 m : 955946 Serre L. 3,05 m : 604196 Serre L. 3,80 m : 789412 Serre L. 4,55 m : 792964 Serre L. 5,30 m : 994887 Serre L. 6,05 m : 793409</p>	<p>Cache de porte</p>  <p>18</p>	<p>994886</p>
<p>Plaque Lams faitière</p>  <p>5</p>		<p>Renfort U</p>  <p>12</p>	<p>789446 Longueur 900 mm</p>		
<p>Battée de toiture intérieure</p>  <p>6</p>	<p>789451 Longueur 1550 mm</p>	<p>Tirant</p>  <p>13</p>	<p>Tirant de toiture : 789447 - L. 2046 mm Tirant de côté : 792727 - L. 1980 mm Tirant de pignon : 792726 - L. 2010 mm</p>		
<p>Battée de toiture d'extrémité</p>  <p>7</p>	<p>789450 Longueur 1550 mm</p>	<p>Tôle de coin</p>  <p>14</p>	<p>792697 Longueur 1846 mm</p>		



PLAN DE MAÇONNERIE DU POURTOUR ET DE LA DALLE BÉTON

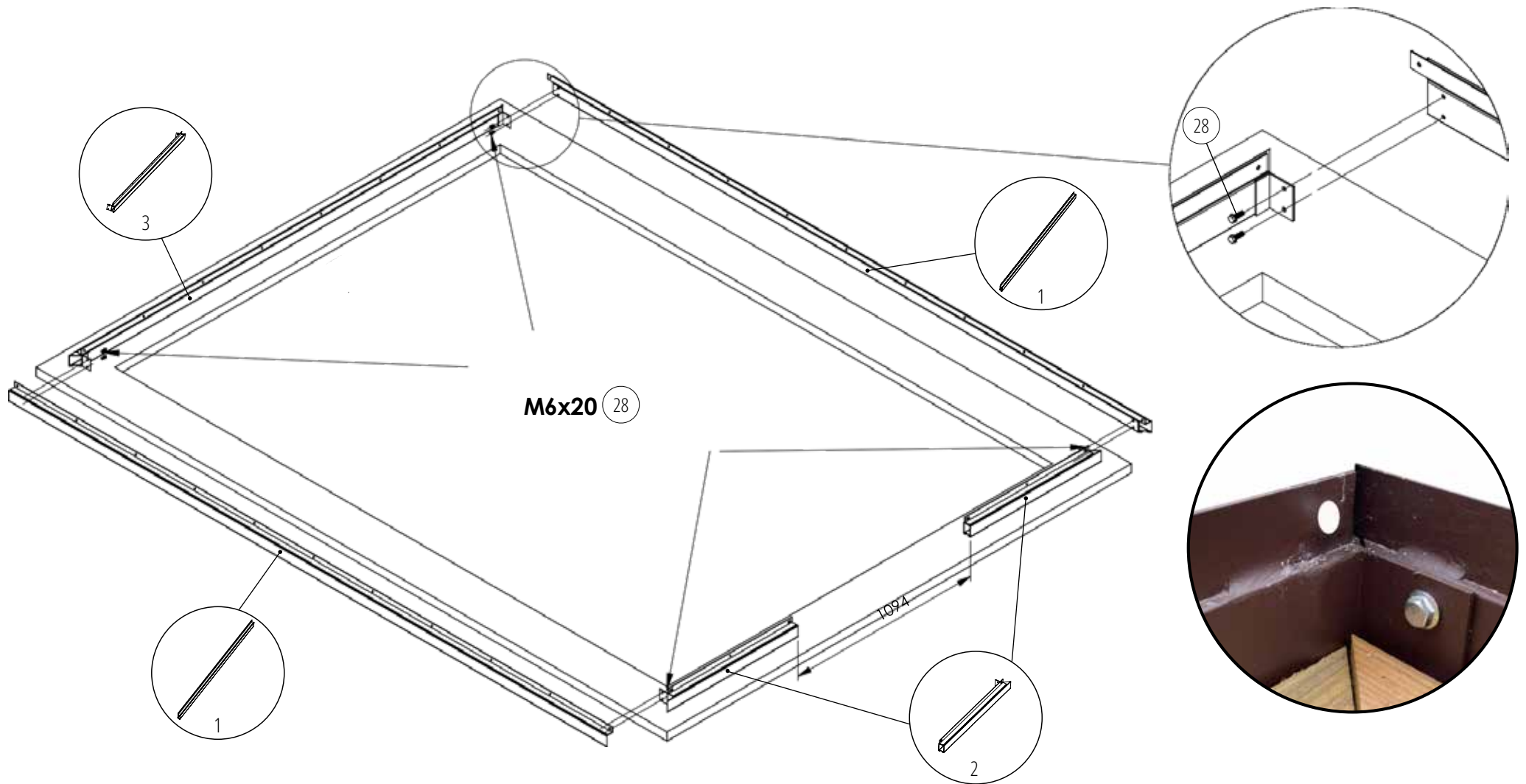
Si vous avez sélectionné l'option d'une porte supplémentaire sur le pignon arrière, reproduisez le muret de la même façon que le pignon avant.



Longueur serre	1,50 m	2,30 m	3,05 m	3,80 m	4,55 m	5,30 m	6,05 m
Côtes A (mm)	1742	2493	3244	3995	4746	5497	6248
Côtes B (mm)	3426	3862	4385	4966	5588	6239	6909

ASSEMBLAGE DE LA BASE

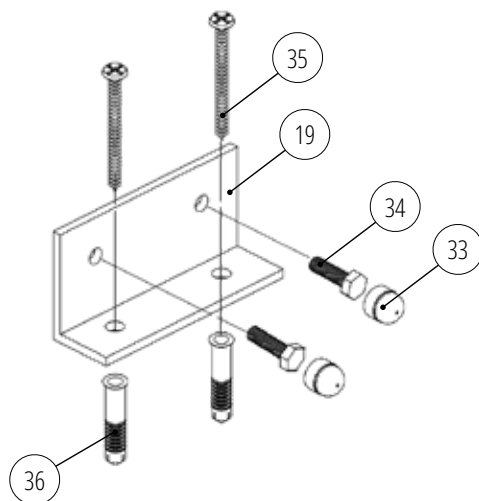
Fixez les côtés de la base entre eux à l'aide des vis M6x20 (28).



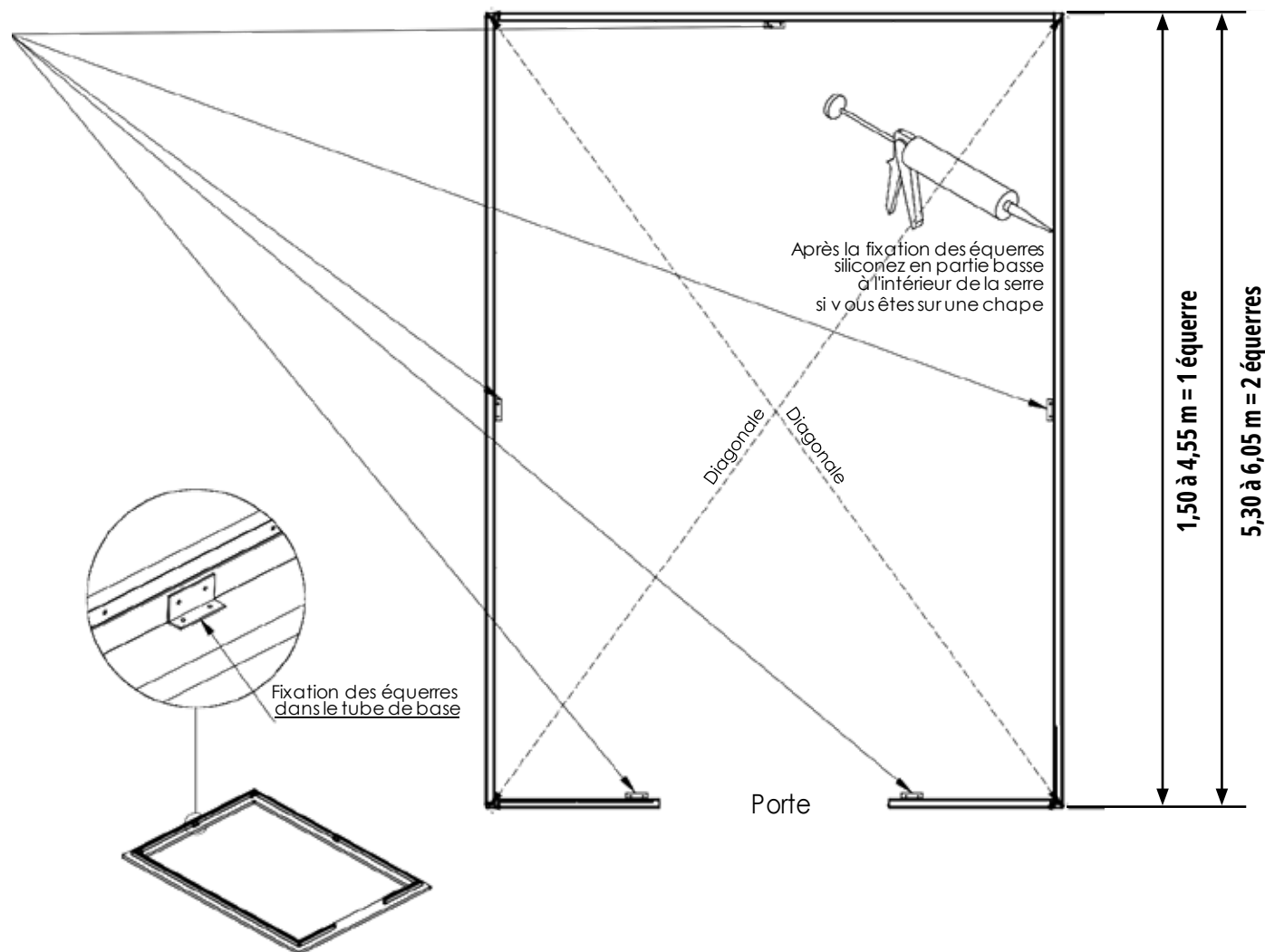
FIXATION DE LA BASE SUR LE POURTOUR OU LA DALLE BÉTON

Une fois la base assemblée, utilisez les vis autoforeuses (34) pour fixer les équerres (19) dans la base puis les vis (35) avec les chevilles (36) pour la partie au sol. Vérifiez que les 2 diagonales sont égales pour obtenir un bon équerage.

Fixation des équerres au sol

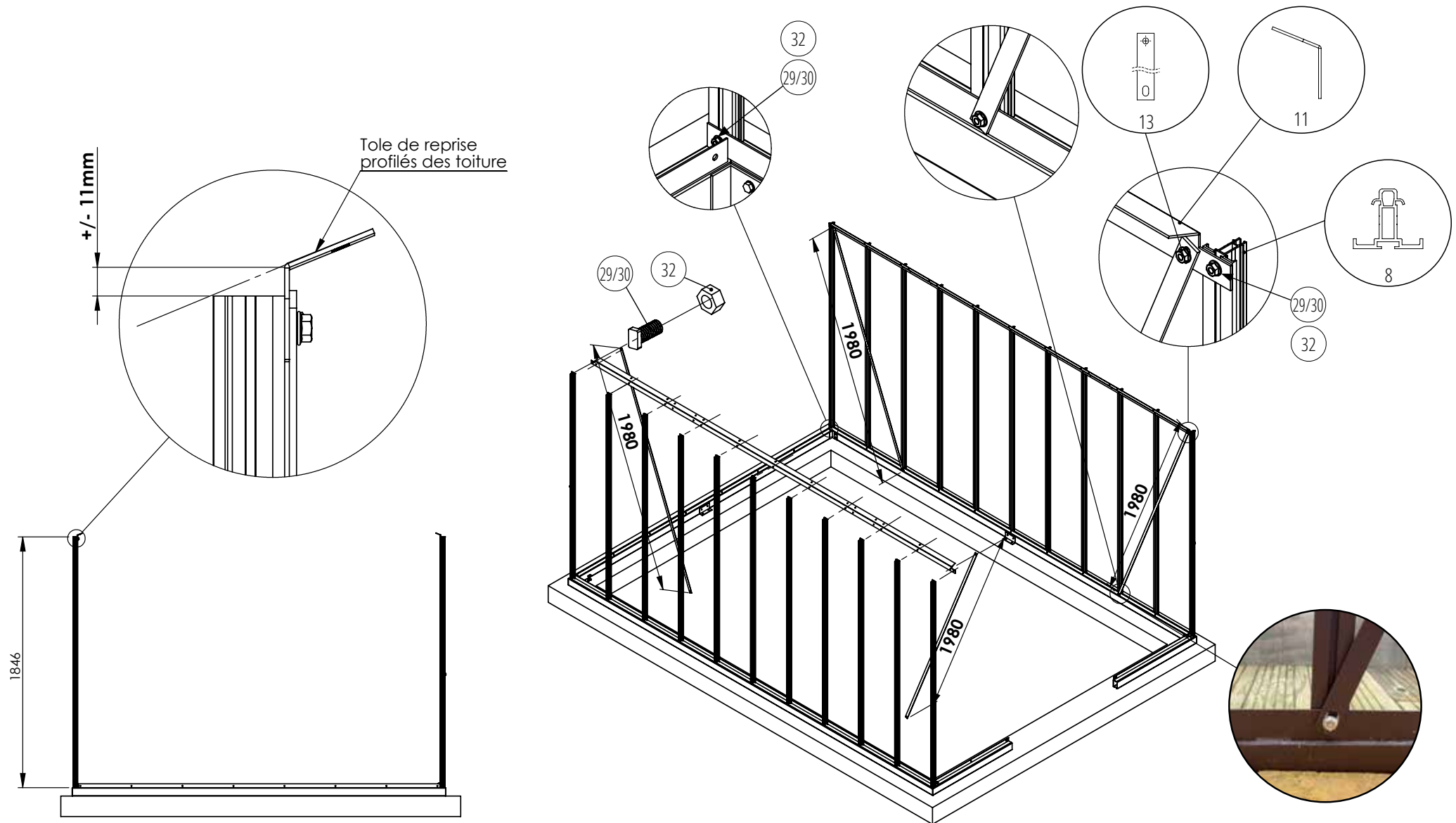


Il est important que les 2 diagonales de la serre soient égales pour obtenir un bon équerage.



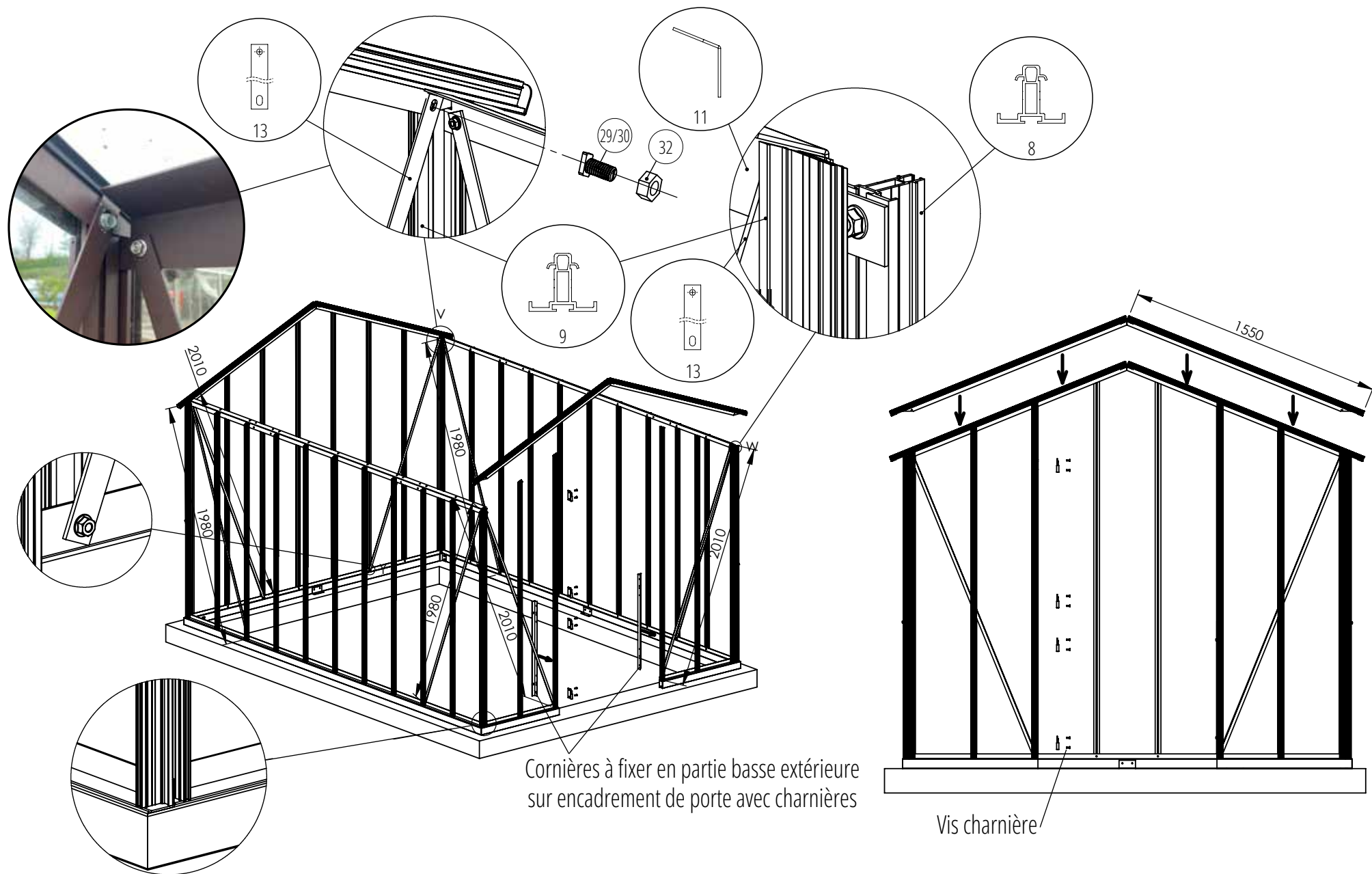
MONTAGE DES CÔTÉS (BATTÉES, CORNIÈRES ET TIRANTS)

Pour fixer les battées, utilisez les vis à tête marteau (29) ou à tête hexagonale (30) avec les écrous (32) comme présenté en page 4.



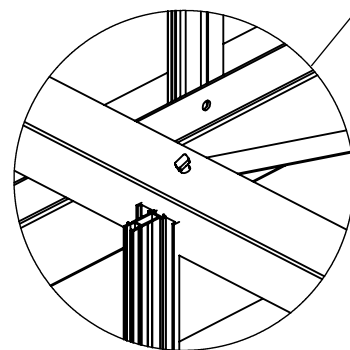
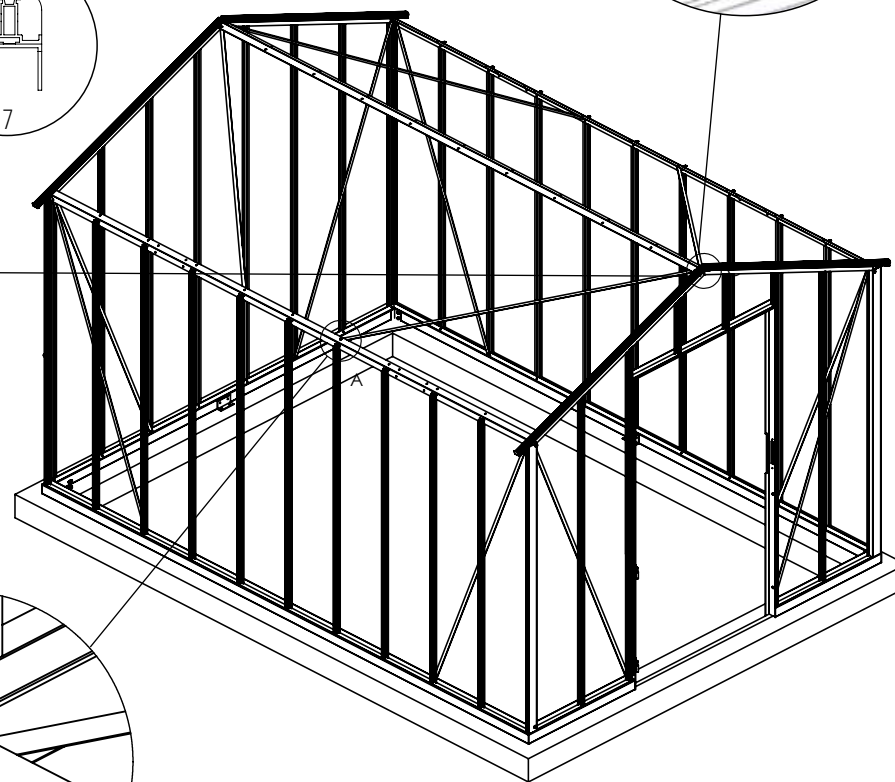
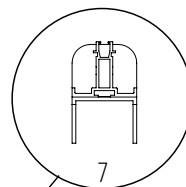
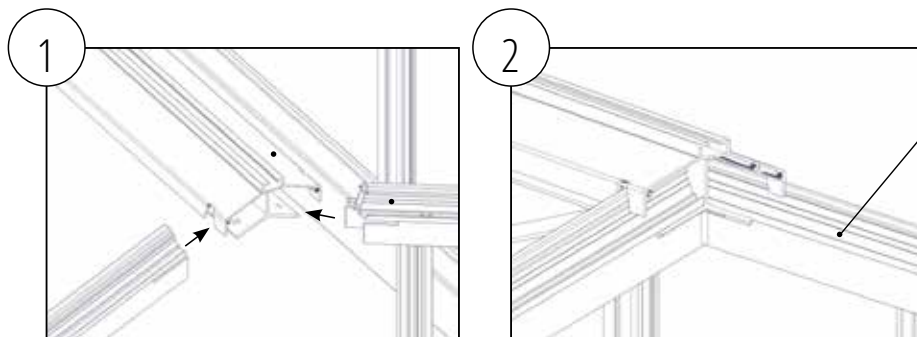
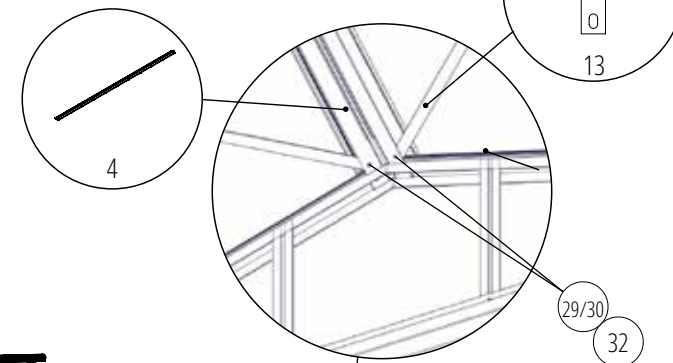
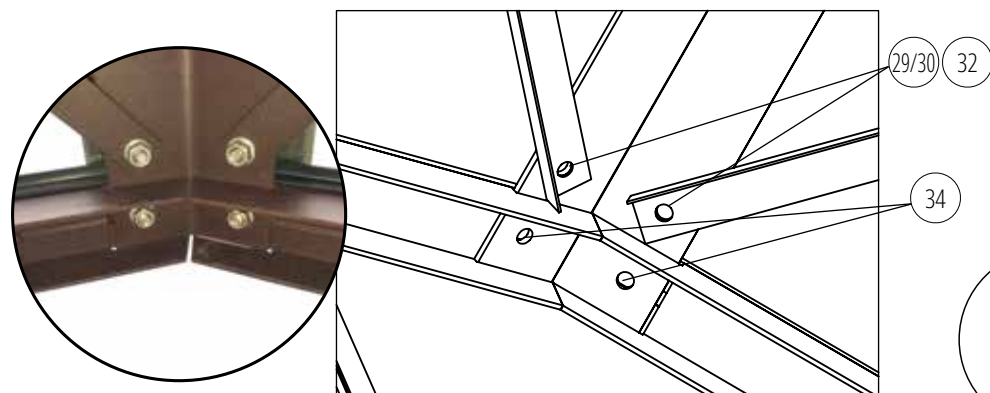
MONTAGE DES PIGNONS

Pour fixer les battées, utilisez les vis à tête marteau (29) ou à tête hexagonale (30) avec les écrous (32) comme présenté en page 4.



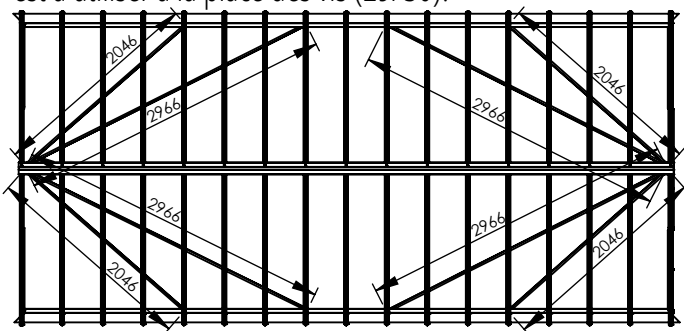
MONTAGE DE LA FAITIÈRE ET DES TENDEURS DE TOITURE

Vue du dessous : Pour fixer les tirants à la faitière, utilisez les vis à tête marteau (29) ou à tête hexagonale (30) avec les écrous (32).
 Pour fixer la tôle inférieure de faîtiage aux battées de toiture d'extrémité, utilisez les vis autoforeuses (34).



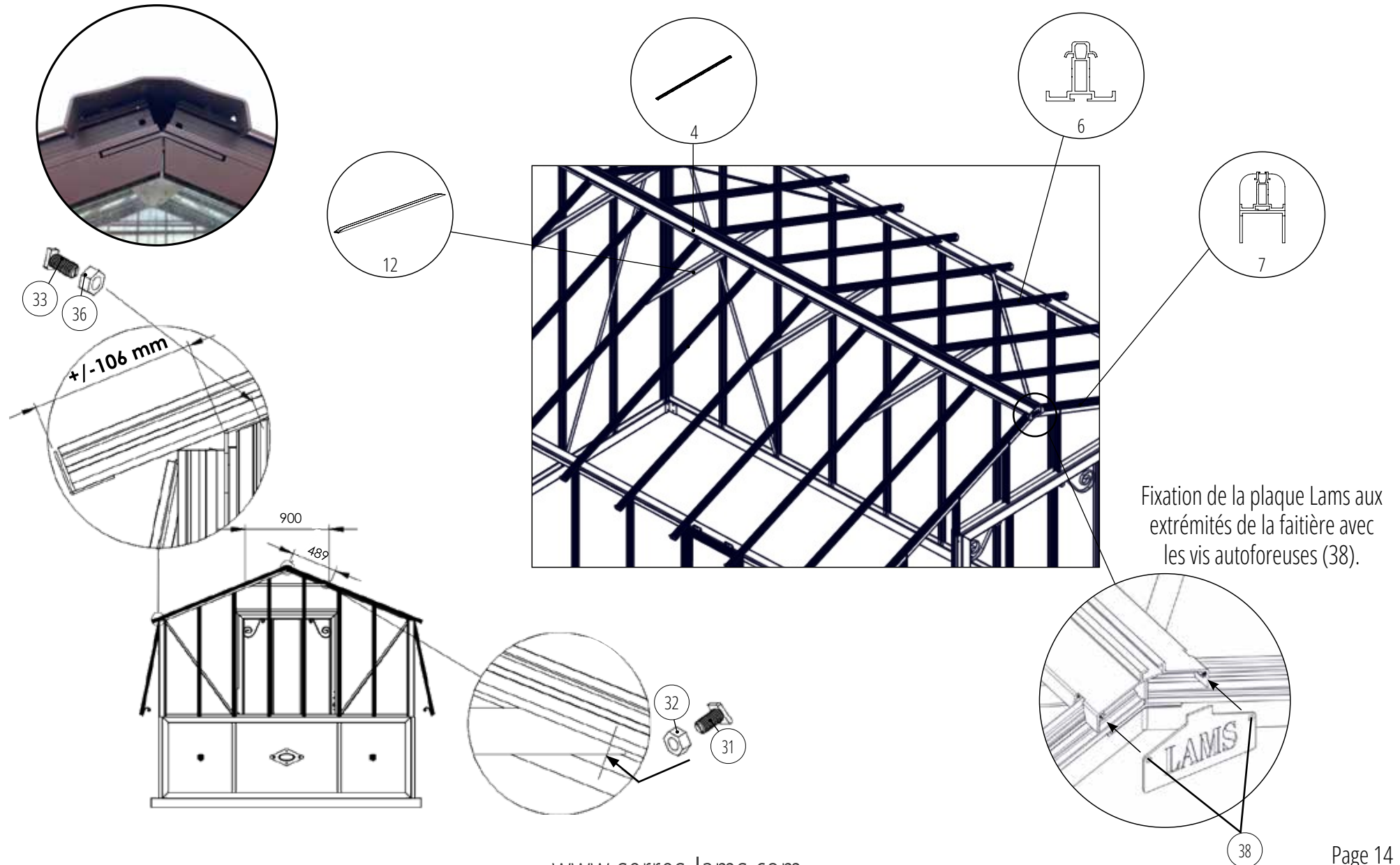
Glissez les battées de toiture dans les fentes respectives de la faitière et vissez les avec les vis (29/30) et écrous (32).

À partir de la longueur 6,05 m, des tendeurs supplémentaires de 2966 mm sont à ajouter en toiture. Dans ce cas, la vis (31) est à utiliser à la place des vis (29/30).



MONTAGE DES BATTÉES DE TOITURE ET DE LA TÔLE LAMS

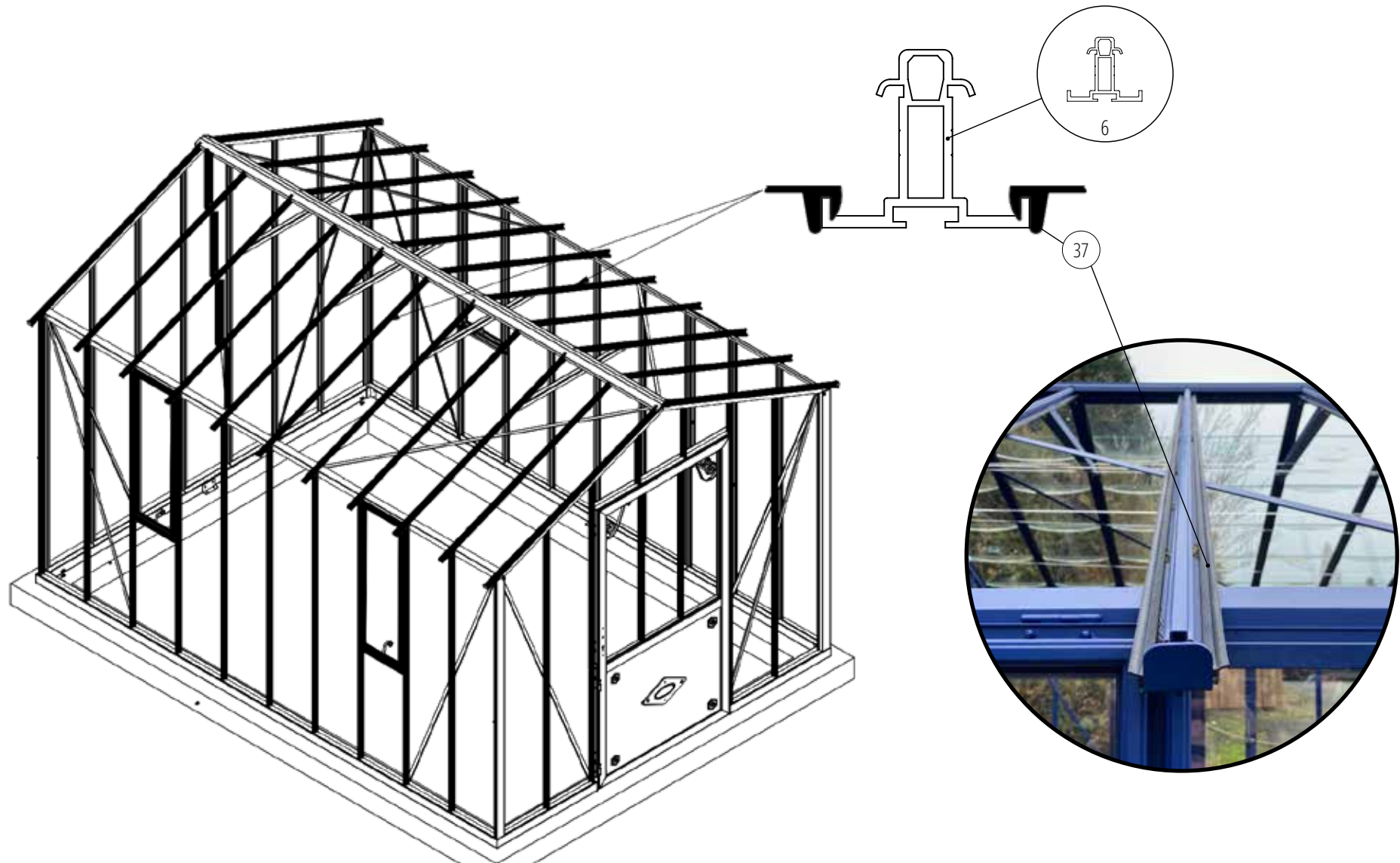
Glissez les battées de toiture (6) dans les fentes de la faitière (4) et fixez les avec les vis (29/30) et écrous (32). Ensuite, fixez l'autre extrémité des battées de toiture (6) sur les cornières (11) avec les vis (29/30) et écrous (32). Si nécessaire, utilisez les battées d'extrémités (7) pour tendre un fil à plomb qui vous permettra d'aligner correctement les battées intérieures. Une fois les battées installées, vissez les renforts horizontaux U (12) tous les 1 profilés sur 2 à l'aide des vis à tête marteau (31) et écrous (32).



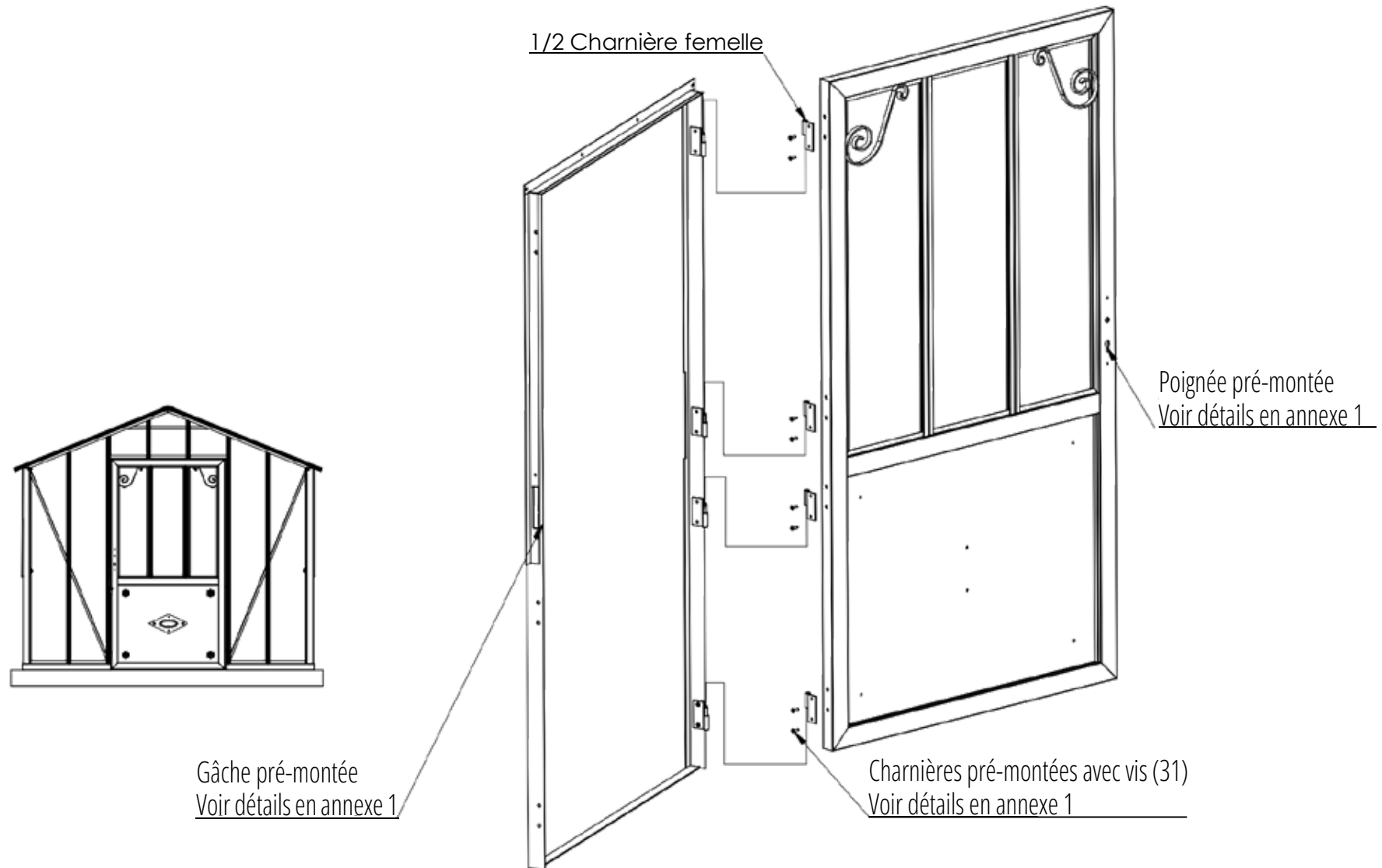
POSE DU JOINT SUR LES BATTÉES DE TOITURE

Pour simplifier le montage, nous recommandons de positionner le joint sur les battées de toiture avant leur fixation. Nous vous conseillons d'immerger vos mains dans de l'eau savonneuse. pour faciliter la pose. Posez le joint le long des battées puis coupez le à l'aide d'une paire de ciseaux.

Attention, le joint est seulement à positionner sur les battées de toiture et non sur celles des parois.

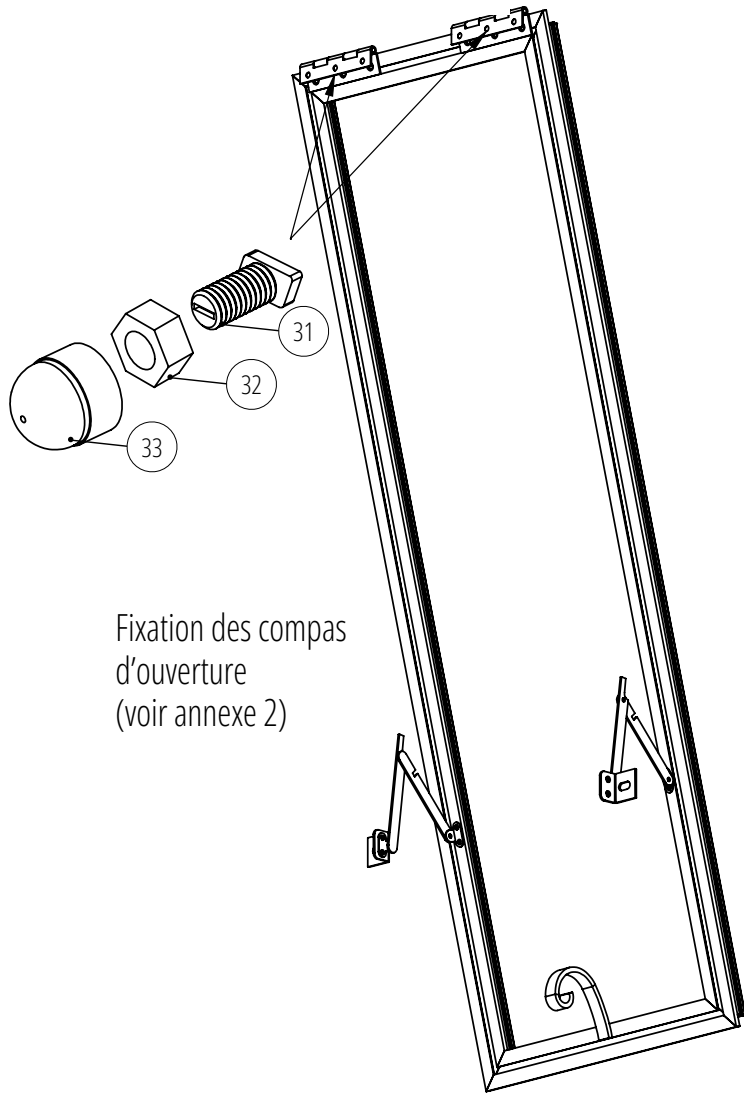


MONTAGE DE LA PORTE



MONTAGE DE LA LUCARNE

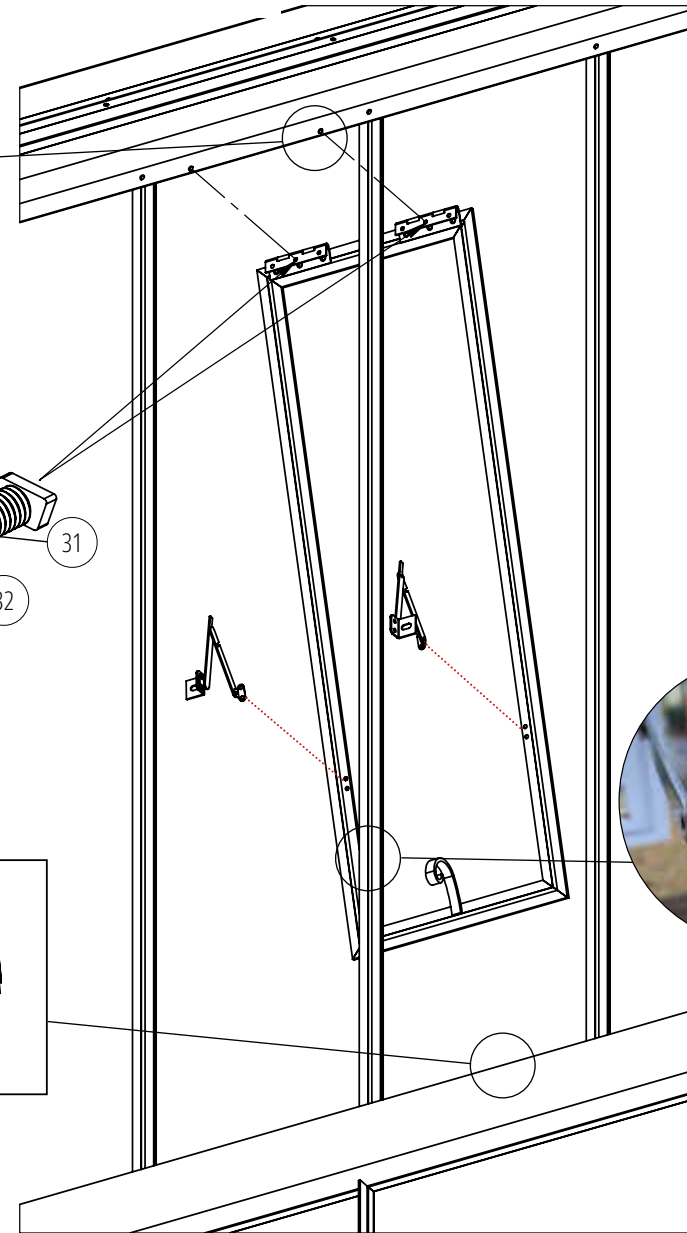
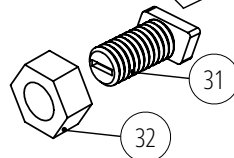
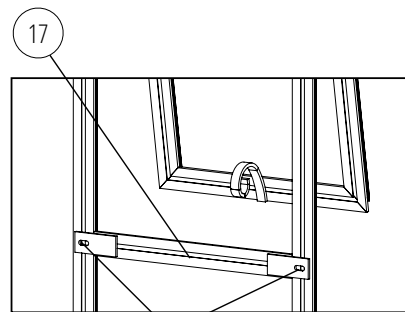
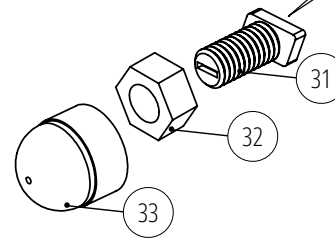
Pour vous faciliter cette étape, la lucarne est pré-montée dans nos ateliers. Veuillez vous référer à l'annexe 2 pour le détail des pièces. Fixer dans un premier temps le haut de la lucarne, puis fixer dans un deuxième temps les compas aux battées de parois en veillant à ce qu'ils soient bien fermés.



Fixation des compas d'ouverture (voir annexe 2)

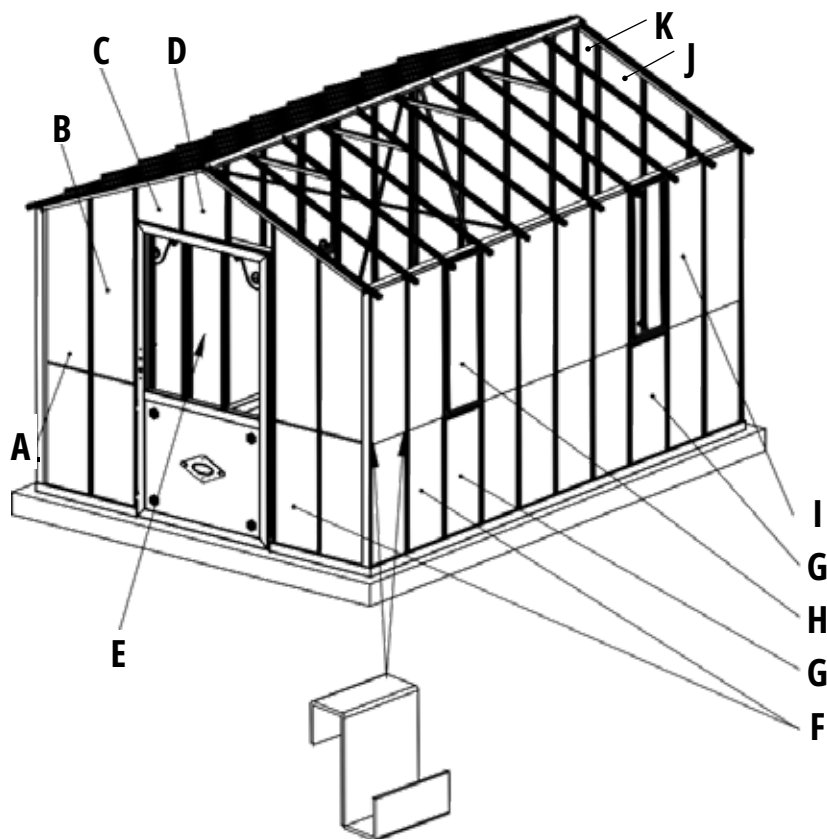


Vue intérieure de la serre



POSE DU VITRAGE DE PAROIS ET DE TOITURE

Vous retrouvez ci-dessous le plan du positionnement de chacun des panneaux de vitrage en verre trempé 4 mm.



Installation des clips de fixation (25),
2 possibilités :



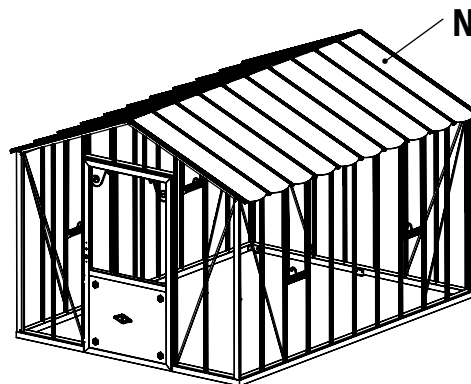
Installation n°1

Installation n°2

Installation des crochets S (26) :



- Verres de toiture
Selon le vitrage de toiture choisi :
- Toiture avec petits verres, voir verres L et M (voir page suivante)
 - Toiture avec grands verres, voir verre N.



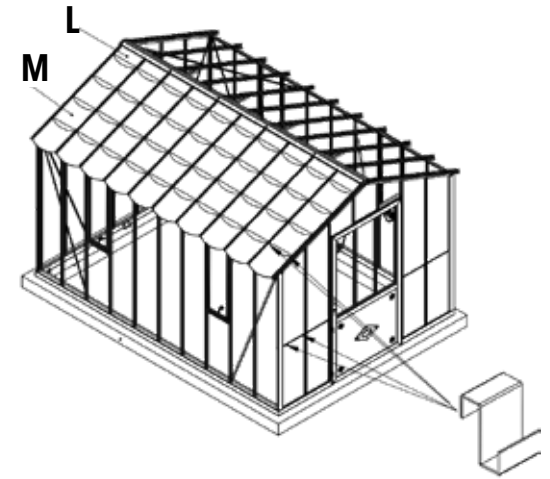
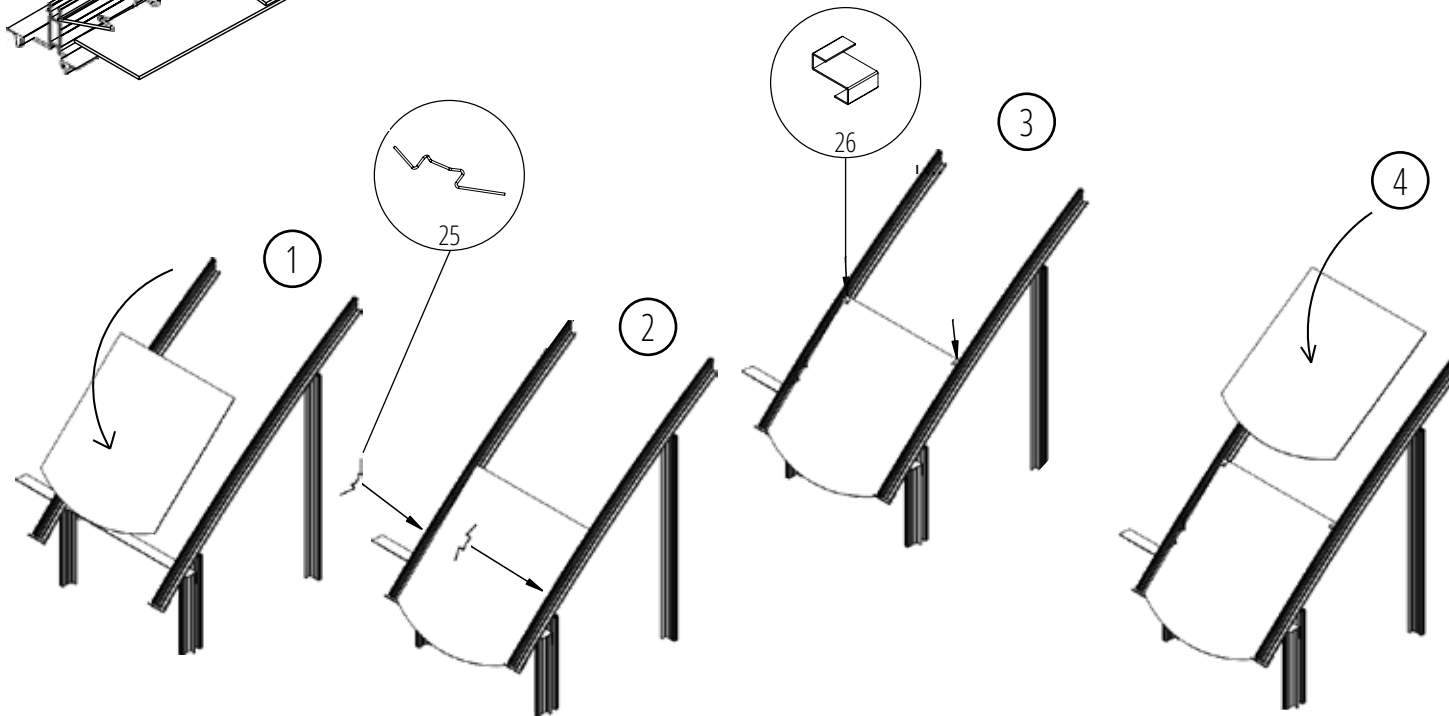
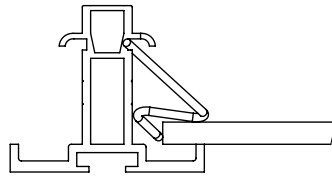
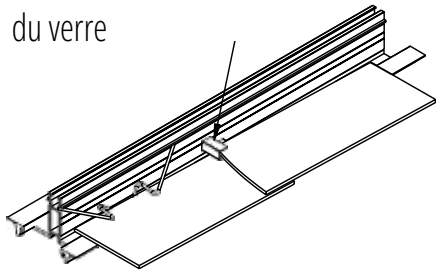
Repère	Référence	Format en mm	Nombre de clips
A	789425	1193 x 358 mm	4
B	789426	1345 x 358 mm	4
C	798430	370 x 358 mm	2
D	789429	448 x 358 mm	2
E	364481	1053 x 304 mm	4
F	792741	824 x 358 mm	4
G	792742	783 x 358 mm	4
H	796067	990 x 300 mm	4
I	789431	1030 x 358 mm	4
J	789427	1495 x 358 mm	4
K	789428	1574 x 358 mm	4
L	789409	200 x 358 mm	2
M	364488	400 x 358 mm	4
N	789410	1580 x 358 mm	6

Pour la pose des grands verres de parois, utilisez la ventouse mise à votre disposition. Attention à bien vous assurer de la bonne prise des verres par la ventouse.

POSE DU VITRAGE DE TOITURE - PETITS VERRES

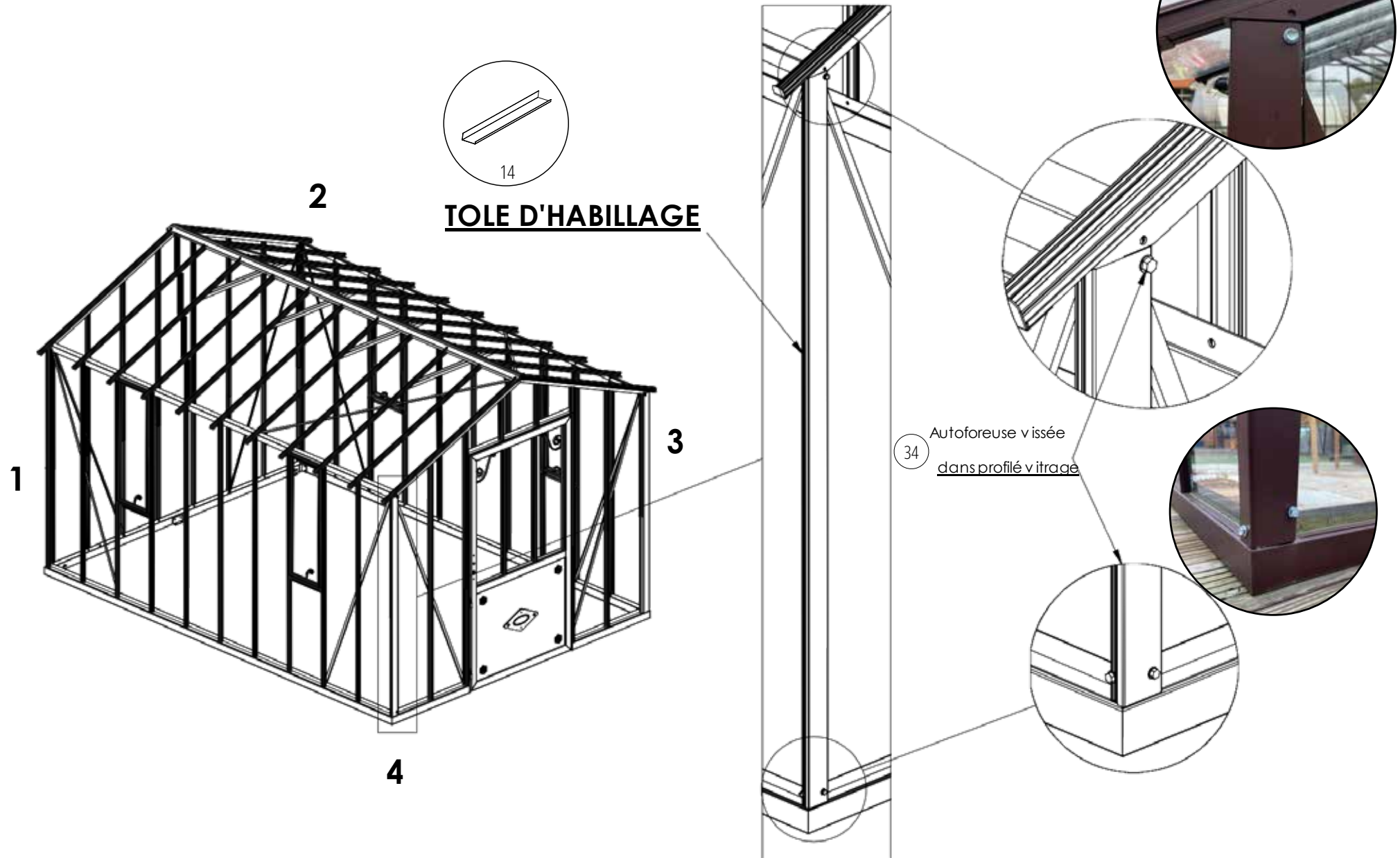
- 1 - Posez un verre arrondi (M) sur l'extrémité basse de la toiture, en bout des profils.
- 2 - Posez 2 clips (25) par verre de toiture (un à droite, un à gauche). Veillez à les centrer sur la hauteur du verre.
- 3 - Posez 2 crochets (26) sur le haut du verre (un à droite, un à gauche).
- 4 - Posez le deuxième verre, puis deux clips (25), puis deux crochets (26). Répétez cette étape jusqu'en haut de la toiture.
- 5 - Posez de la même manière la deuxième rangée, la troisième rangée, ...

Crochet sur les bords
du verre



FIXATION DES TÔLES DE COINS

Fixez les 4 tôles de coins à l'aide de 2 vis autoforeuses (34) par tôle en haut et en bas du profilé de vitrage.



FINITIONS DE LA SERRE

Réajustement des cornières de toiture (si nécessaire)

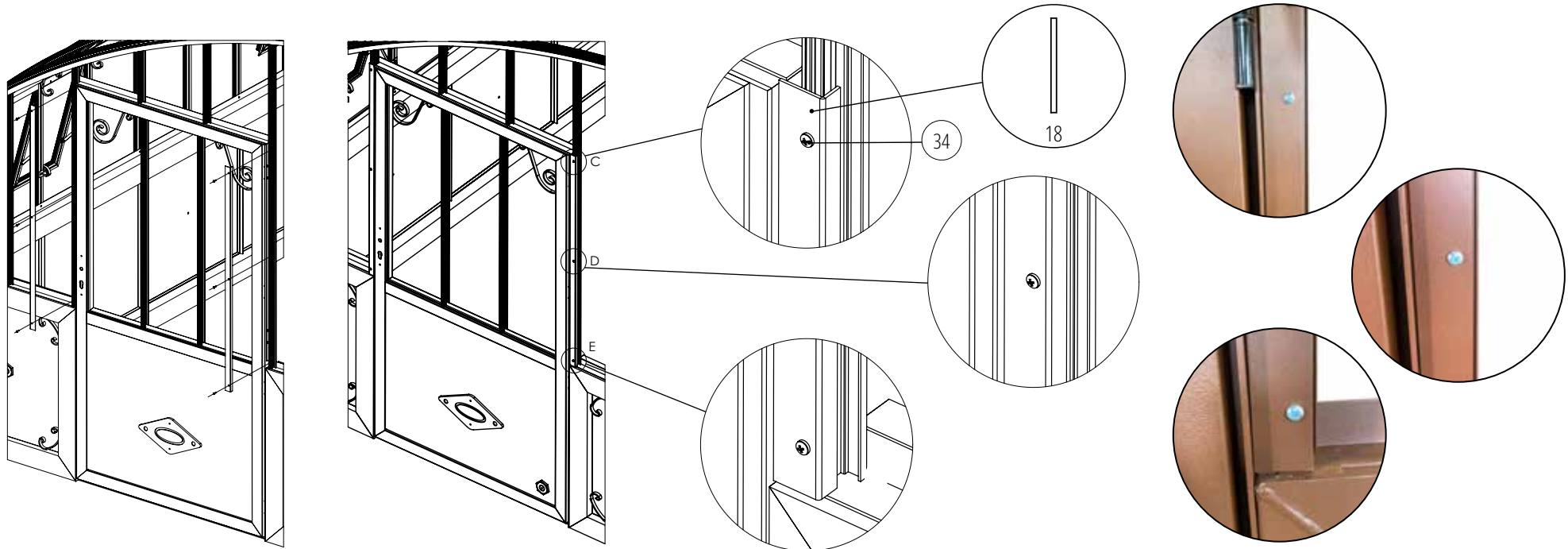
Fixation des moulures décoratives

Fixez les moulures à l'aide des vis (23).

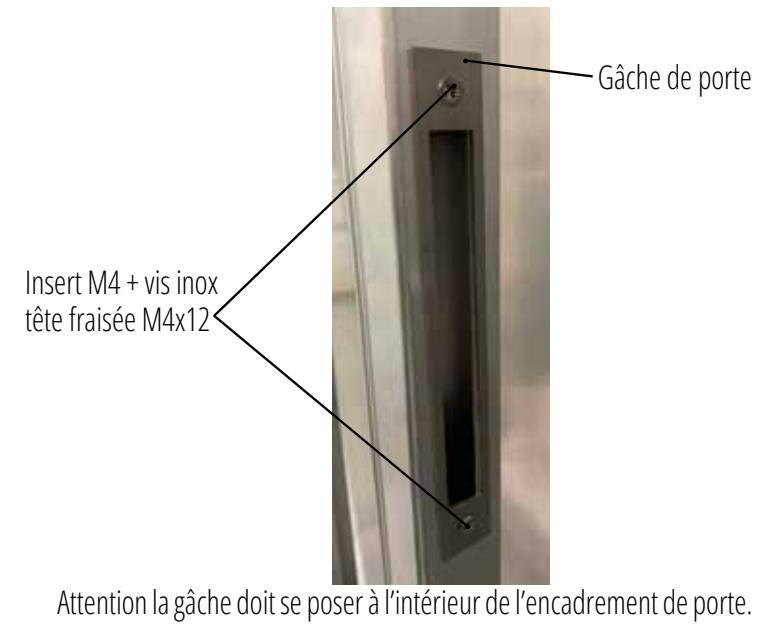
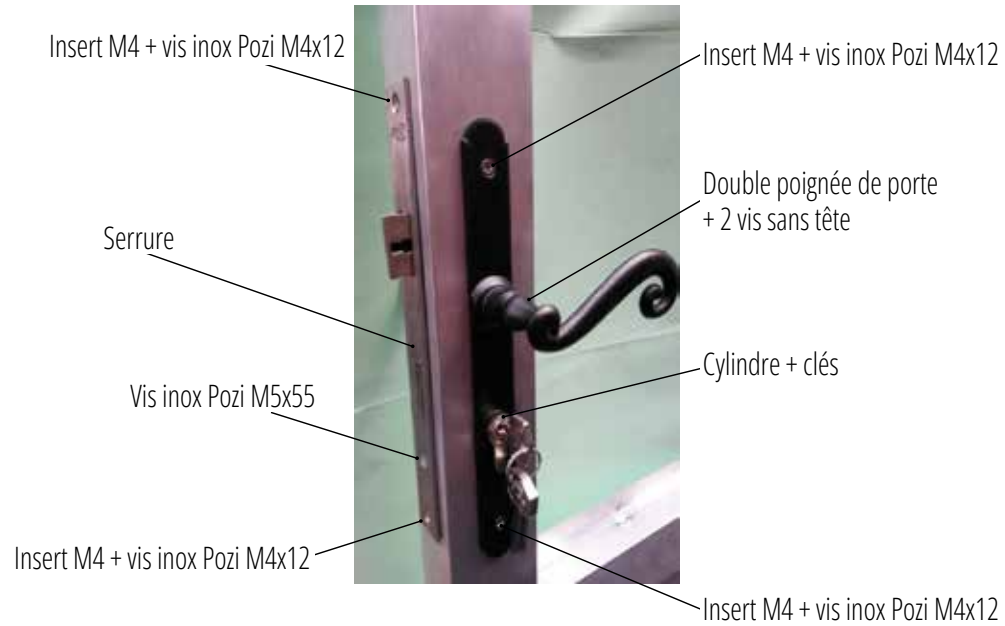
Le logo Lams se fixe en haut de la plaque aluminium du côté de la serrure.
Le nombre de rosaces et palmettes varie selon la dimension de votre serre. Elles se fixent sur l'embase, dans l'ordre de votre choix. Pour un aspect esthétique, nous recommandons de placer une palmette sur la porte puis d'alterner entre rosace et palmette sur le reste de l'embase.

Fixation des caches de porte

Si souhaité, pour cacher la visserie du cadre de porte, vous pouvez installer les caches de porte droit et gauche (18) à l'aide des vis autoforeuses (34).

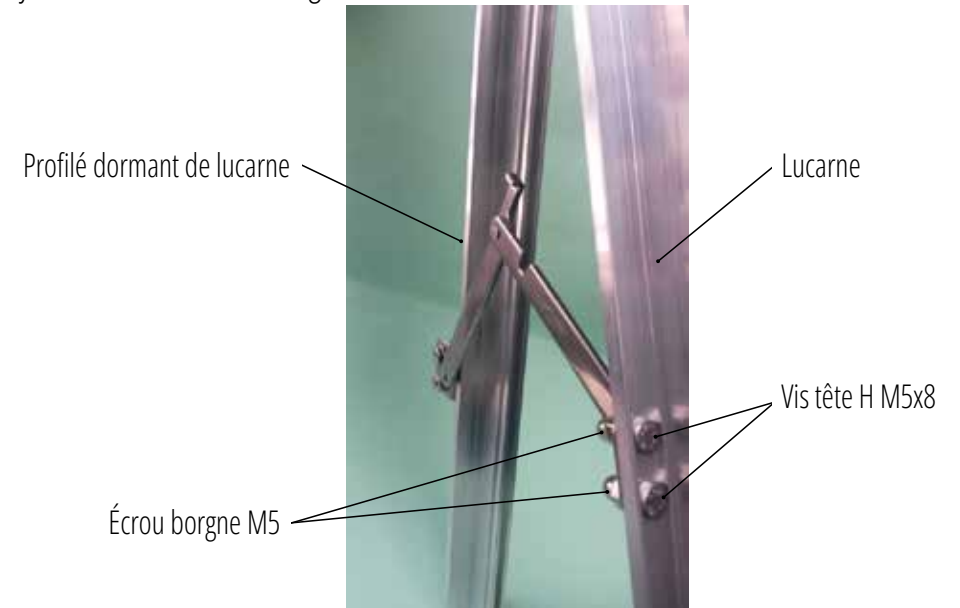
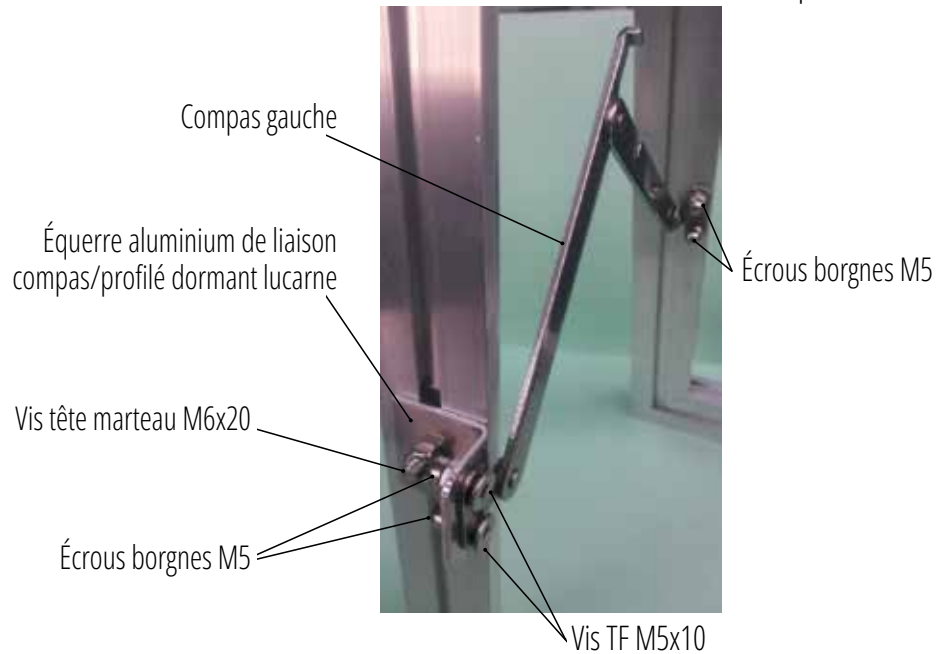


ANNEXE 1 - SERRURE, POIGNÉE ET GÂCHE DE PORTE



ANNEXE 2 - COMPAS ET ÉQUERRE DE LUCARNE

Attention au sens de pose des compas car il y en a un à droite et un à gauche.



OPTION - SYSTÈME D'OMBRAGE

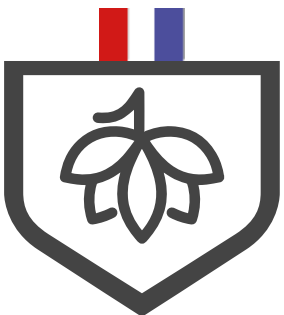
Grâce au système d'ombrage, réglez la température à l'intérieur de la serre et protégez vos cultures et semis de l'intensité du soleil (effet loupe à travers le verre).

Cette option peut être commandée à tout moment après l'achat de votre serre sur notre site www.serres-lams.com



Créateur & Fabricant Français de serres depuis 1993

LES LAMS



*DOVIRIS - 43 Avenue Georges Clémenceau 85120 LA CHÂTAIGNERAIE - FRANCE - www.serres-lams.com
Visuels et illustrations non contractuels.*